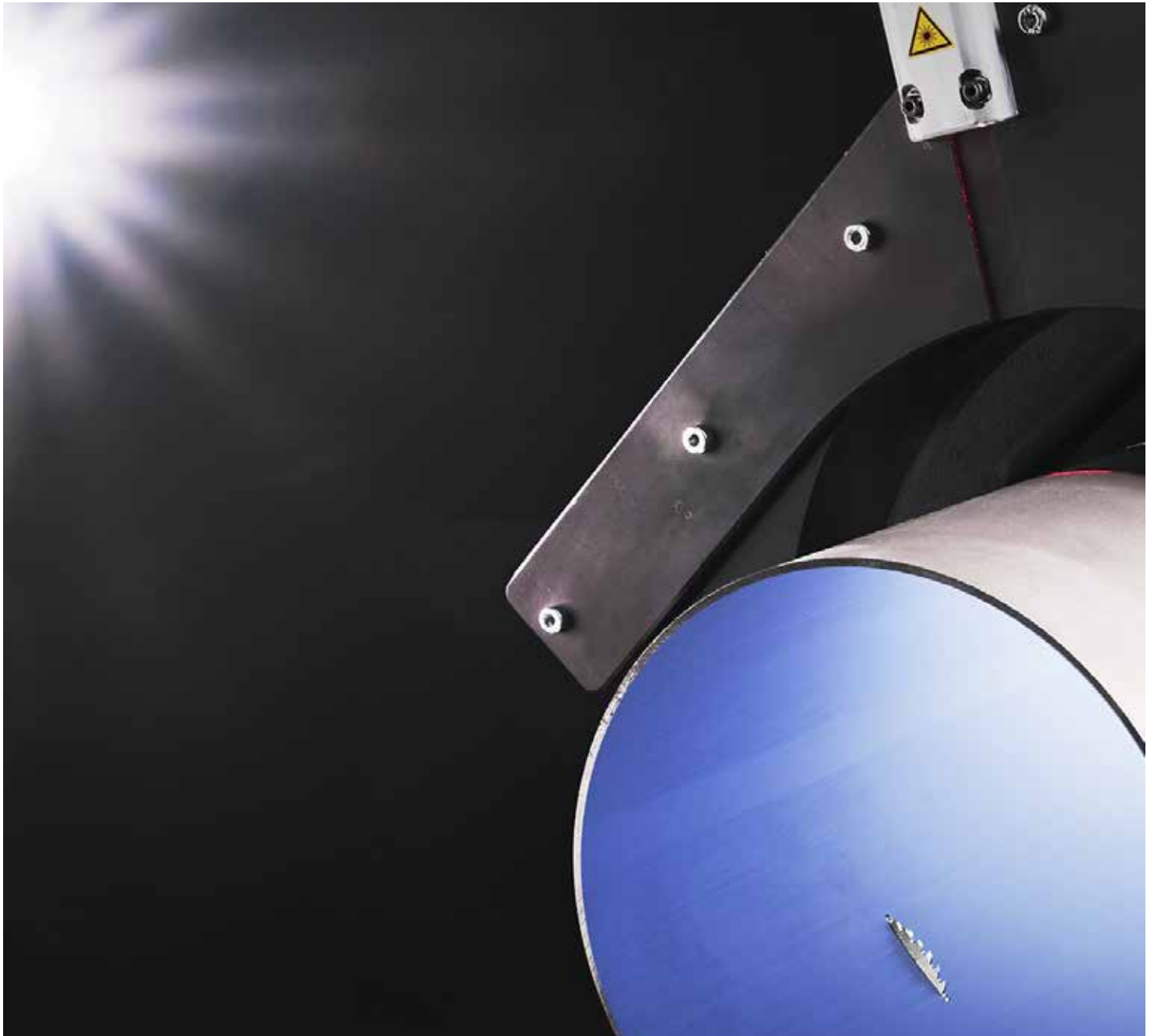


TRONCONNAGE & CHANFREINAGE ORBITAUX

Machines de tronçonnage et chanfreinage orbitaux pour installations de process de haute pureté





Produits phares



GF 8

GF 8 AVM

GF 8 MVM



GF 12

GF 12 AVM

GF 12 MVM



GF 8, GF 12 (AVM/MVM) | Machines de tronçonnage et chanfreinage

La machine à tronçonner pour une coupe précise en quelques secondes. Depuis plus de 40 ans, les constructeurs d'installations font confiance à la norme d'Orbitalum en matière de préparation des extrémités de tuyaux industriels: de l'industrie chimique, la biotechnologie, l'industrie alimentaire et des boissons, l'industrie pharmaceutique à la construction navale, en passant par les différents systèmes énergétiques.

...en savoir plus à partir de la Page 9

BRB 4 EL kit 1 machine de façonnage à tubes de circulation

Le remède aux espaces confinés!

Entre les tubes de circulation soudés, l'espace disponible pour l'usinage est souvent limité. La conception compacte et optimisée du boîtier de nos machines BRB permet à l'opérateur une manipulation optimale dans n'importe quelle position. C'est la solution pour préparer de manière accomplie des cordons de soudure pour tubes et plaques tubulaires destinés à la construction de chauffe-eau, chaudières et autres appareils.

DI tube / Ø plage de serrage => 19,1 - 47 mm (0,752" - 1,850")

DE tube => 23 - 68 mm (0,906" - 2,677")

Épaisseur de paroi* mini. - maxi. => 2,0 - 15,0mm (0,079" - 0,590")

* En fonction du matériau et des dimensions. Pour BRB 4: aluminium jusqu'à une épaisseur de paroi de 15 mm/0,59"; acier inoxydable jusqu'à une épaisseur de paroi de 8 mm/0,315"; acier jusqu'à une épaisseur de paroi de 10 mm/0,39".

...en savoir plus à partir de la Page 55



RPG 3,0 (BATTERIE) | Machine de dressage de tubes

Nous nous réjouissons de pouvoir vous présenter la nouvelle machine de dressage de tubes RPG 3,0 (batterie) pour le dressage des tubes en acier inoxydable à paroi mince. La RPG 3,0 (batterie) vient compléter la gamme RPG, elle convient d'ailleurs à la plage de dimensions de la tête de soudage orbital OW76S et de la scie orbitale GFX 3,0.

La RPG 3,0 (batterie) peut usiner des tubes d'un diamètre extérieur de 6,0 mm - 77,0 mm, avec une épaisseur de paroi de 3,0 mm max.

Grâce à la nouvelle RPG 3,0 (batterie), vous obtenez des extrémités de tubes à angle bien droit et sans ébarbures pour une préparation sans défaut au soudage orbital.

...en savoir plus à partir de la Page 45



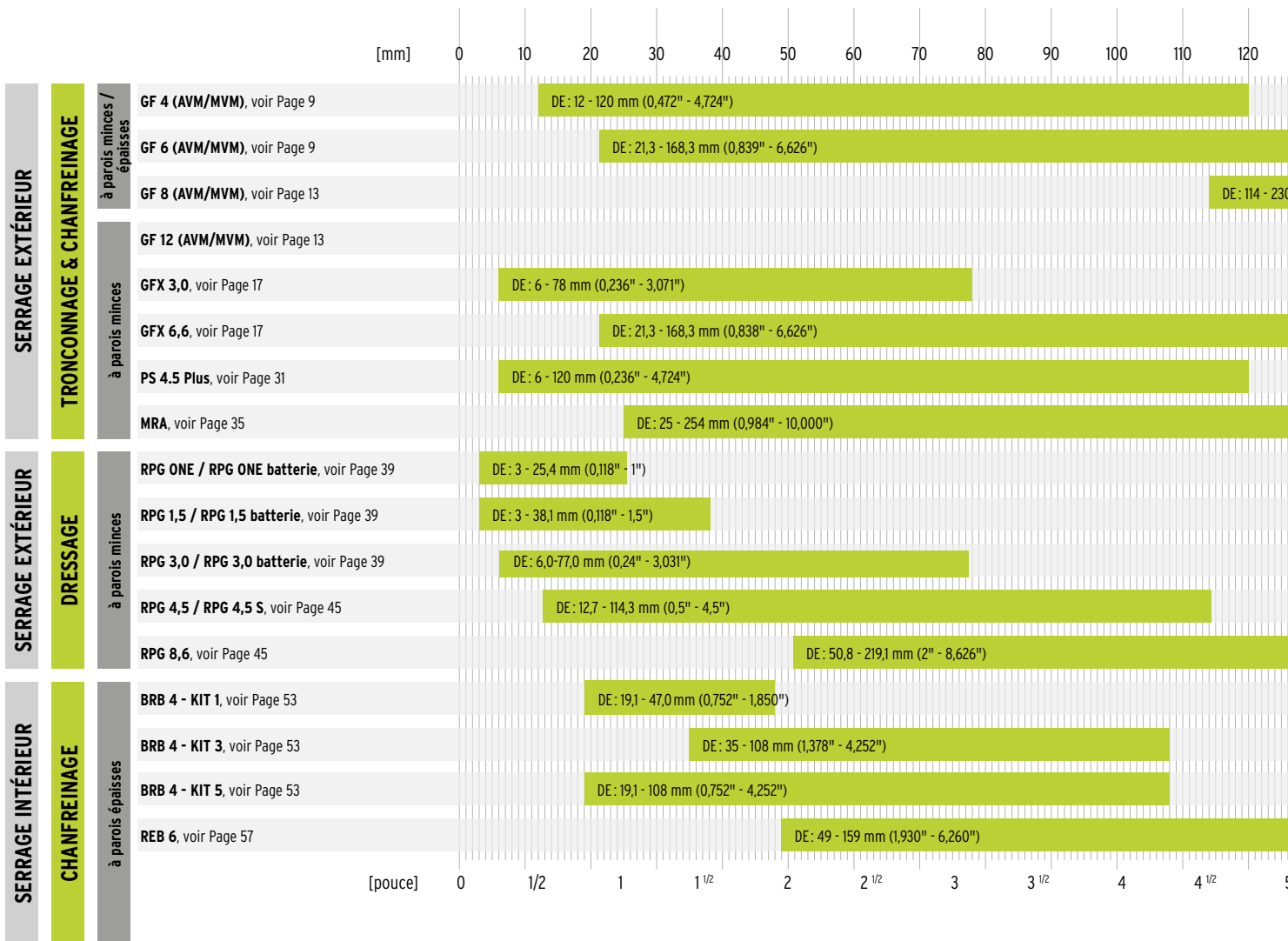
Sommaire

Produits phares	2	MRA		Porte-électrodes.....	72
Nos solutions	4	Coupe-tube pour métal	35	Montage mural / sur table / sur étau.....	72
D'un coup d'œil	5	Chaînes de coupe MRA.....	36	Protection contre la poussière.....	72
Marchés et applications	6	Manchettes MRA.....	36	Kit Double pont.....	72
TECHNIQUE DE TRONÇONNAGE ET CHANFREINAGE	7	TECHNIQUE DE DRESSAGE DES TUBES	37	TECHNIQUE DE COUPE ET D'ÉTANCHÉITÉ DES FILETAGES	73
GF 4, GF 6 (AVM/MVM)		RPG ONE, RPG 1.5		Accessoires pour la technique de coupe des filetages	74
Machines de tronçonnage et chanfreinage	9	Machines de dressage de tubes (électriques/sur batterie)	39	Coussinets de filière de remplacement pour têtes de coupe ASK.....	74
GF 8, GF 12 (AVM/MVM)		envoi d'angle pour RPG ONE (batterie) et RPG 1,5 (batterie).....	40	Support de filières.....	74
Machines de tronçonnage et chanfreinage	13	Coquilles de serrage en acier inoxydable.....	41	Mastic pour filetage	75
GF 3.0, GFX 6.6		Porte-outils WH.....	44	Distributeur de filasse « paquet de 10 ».....	75
Machines de tronçonnage et chanfreinage	17	Outil multifonctions MFW.....	44	Joint	76
Mallette de transport rigide.....	19	RPG 3.0 (Akku), RPG 4.5 (S), RPG 8.6		Distributeur de joints.....	76
Accessoires pour machines GF	21	Machines de dressage de tubes	45	Joint d'étanchéité.....	76
Lubrifiant pour lame de scie GF TOP.....	22	Coquilles de serrage.....	48	TECHNIQUE D'INSTALLATION DE TUBES EN CUIVRE	77
Pâte lubrifiante pour lame de scie GF LUB.....	22	Porte-outils WH.....	50	Accessoires pour LAM 1500, LAM 1600	78
Huile de transmission spéciale.....	22	Outil multifonctions MFW.....	50	Tige électrode.....	78
Câble de rechange avec contact rotatif.....	23	TECHNIQUE DE CHANFREINAGE	51	ACCESSOIRES POUR ATELIER ET CHANTIER	79
Plaques de montage rapide avec serre-joints.....	23	Le bon outil pour vos besoins individuels	52	Établi pliant, ébavureur de tubes.....	80
Station de travail mobile.....	23	BRB 4		Établi pliant.....	80
Alimentation en tubes unité de base et servante.....	24	Machines de façonnage à tubes de circulation	53	Ébavureur de tubes.....	80
Lames de scie et fraise pour les machines GF et GFX	26	REB 6		Accessoires pour machines BRB et REB	60
Lames de scie et fraise pour machines GF et GFX.....	27	Machine d'usinage d'extrémités de tubes	57	Porte-outils WH.....	60
Combinaisons lames de scie/fraise.....	28	Accessoires pour machines BRB et REB	60	Outils multifonctions MFW « High-Performance ».....	61
Combinaisons lame de scie/fraise/cordon de soudure (cordon en V).....	28	Porte-outils WH.....	60	Cliquet d'avance pour BRB 4.....	62
Pièces détachées pour combinaisons lame de scie/fraise/cordon de soudure (cordon en V).....	28	Outils multifonctions MFW « High-Performance ».....	61	Équilibreur à ressort.....	62
Rondelle d'appui pour combinaisons lame de scie/fraise.....	28	Cliquet d'avance pour BRB 4.....	62	Huile de coupe KSS-TOP.....	62
Combinaisons lame de scie/fraise/pressfitting.....	28	Équilibreur à ressort.....	62	Dispositif de serrage des coudes.....	62
Pièces détachées pour combinaisons lame de scie/fraise/pressfitting.....	28	Huile de coupe KSS-TOP.....	62	Dispositif de serrage des coudes.....	62
Fraise à chanfreiner.....	29	Dispositif de serrage des coudes.....	62	inaisons possibles de porte-outils WH et d'outils multifonctions MFW pour les machines REB et BRB	63
Fraise à chanfreiner cordon en V.....	29	TECHNIQUE D'USINAGE DES ÉLECTRODES	67	ESG Plus, ESG Plus²	
Lubrifiant pour lame de scie GF TOP.....	29	Appareils d'affûtage d'électrodes	69	Disques d'affûtage diamant.....	71
Pâte lubrifiante pour lame de scie GF LUB.....	29	Dispositifs de mise à longueur.....	71		
Lames de scie pour machines SCORP	30				
Lame de scie TCT.....	30				
Lame de scie Diamant.....	30				
Lame de scie Cermet.....	30				
PS 4.5 Plus					
Lame de scie Cermet	31				
Lame de scie Cermet.....	33				
Lames de scie.....	33				
Trépied.....	34				



Nos solutions

Nos produits proposent un large spectre d'applications. Que vous désiriez usiner de grands tubes, des petits, des tubes à paroi mince ou à paroi épaisse, fortement ou faiblement alliés, nous avons certainement la solution qu'il vous faut. Cette vue d'ensemble rapide montre les différentes possibilités d'application de nos machines.

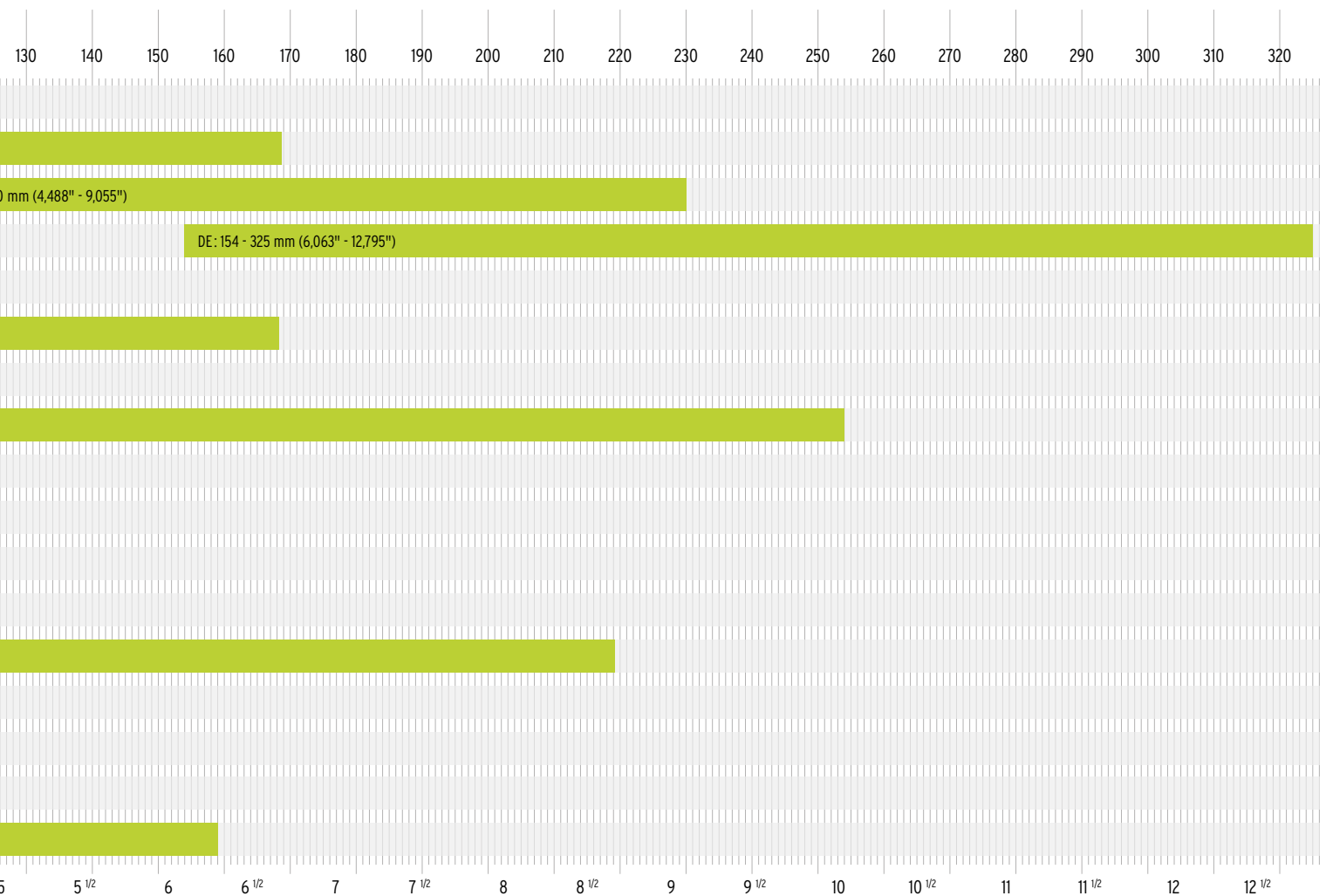




D'un coup d'œil

Vous désirez des conseils personnalisés ?

Alors contactez-nous au n° de tél. +49 (0) 77 31 792-0 ou par e-mail à tools@orbitalum.com. Notre équipe vous aidera volontiers à trouver le produit approprié pour vos besoins individuels.





Marchés et applications

Orbitalum est un fournisseur international de pointe de puissantes machines portables de tronçonnage, de dressage et de chanfreinage de tubes pour la préparation industrielle des cordons de soudure. En outre, Orbitalum propose un assortiment étendu de systèmes de soudage orbital pour process de haute pureté ainsi que des applications sur échangeurs de chaleur. Les produits Orbitalum sont largement utilisés dans les domaines suivants :

Application	Par ex.	Produits
Chaudières & échangeurs de chaleur	<ul style="list-style-type: none"> Échangeurs de chaleur tubulaires Collecteurs rectangulaires Chaudières Échangeurs de chaleur à lamelles CVC 	<ul style="list-style-type: none"> Machines de dressage de tubes RPG Machines de façonnage à tubes de circulation BRB Générateurs de soudage ORBIMAT Têtes de soudage ORBIWELD PI6 têtes de soudage pour tubes sur plaque Têtes de soudage HX Têtes de soudage TX Instrument de mesure d'oxygène résiduel ORBmax
Pharmacie & chimie	<ul style="list-style-type: none"> Haute pureté HP Lignes de processus Vannes de mélange Lignes CIP « Cleaning in Place » 	<ul style="list-style-type: none"> Machines de tronçonnage et chanfreinage GF, PS & GFX Machines de dressage de tubes RPG Générateurs de soudage ORBIMAT Têtes de soudage ORBIWELD Instrument de mesure d'oxygène résiduel ORBmax
Semi-conducteurs	<ul style="list-style-type: none"> Haute pureté HP Haute pureté UHP Lignes de processus Armoires à gaz Fabrication de composants Alimentation en gaz CFOS Alimentation en eau de refroidissement PCW 	<ul style="list-style-type: none"> Machines de dressage de tubes RPG Générateurs de soudage ORBIMAT Têtes de soudage ORBIWELD Instrument de mesure d'oxygène résiduel ORBmax
Aéronautique et spatial	<ul style="list-style-type: none"> Hydraulique Alimentation en carburant Composants de réacteurs Climatisation 	<ul style="list-style-type: none"> Machines de tronçonnage et chanfreinage GF, PS & GFX Machines de dressage de tubes RPG Générateurs de soudage ORBIMAT Têtes de soudage ORBIWELD Instrument de mesure d'oxygène résiduel ORBmax
Industrie alimentaire, laiteries et industrie des boissons	<ul style="list-style-type: none"> Haute pureté HP Lignes de processus Vannes de mélange Lignes CIP « Cleaning in Place » 	<ul style="list-style-type: none"> Machines de tronçonnage et chanfreinage GF, PS & GFX Machines de dressage de tubes RPG Générateurs de soudage ORBIMAT Têtes de soudage ORBIWELD Instrument de mesure d'oxygène résiduel ORBmax

Technique de tronçonnage et chanfreinage



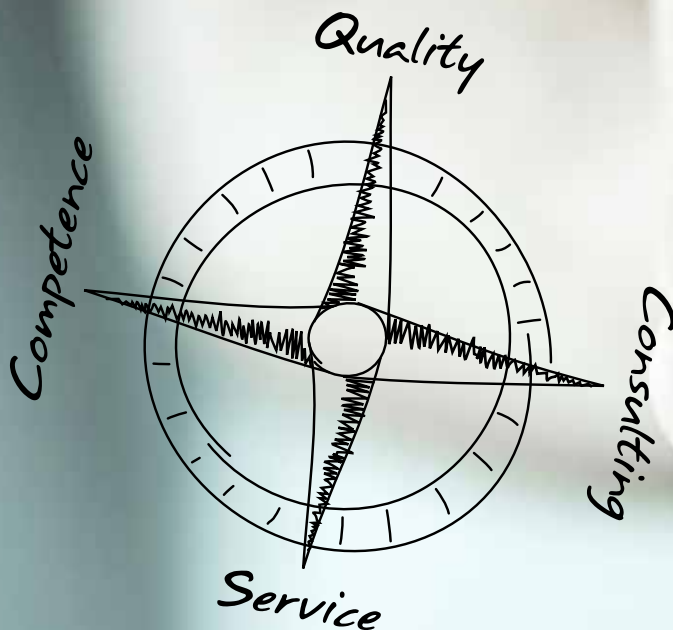
Produits de qualité des outils Orbitalum - toujours une bonne décision !

 Quality
made in
Germany

Pour nos produits, nous sélectionnons les meilleurs matériaux et des procédés de fabrication appropriés et nous accordons dès le développement beaucoup d'importance à un haut degré de qualité et de longévité.

Nos machines et outils sont fabriqués à Singen/Htwl. (Allemagne), assemblés, ajustés, contrôlés et emballés manuellement, avec le plus grand soin par des employés qualifiés et motivés.

Nos collaborateurs en sont garants avec leur savoir et leur expérience.



GF 4, GF 6 (AVM/MVM)

Machines de tronçonnage et chanfreinage

La machine à tronçonner pour une coupe précise en quelques secondes. Depuis plus de 50 ans, les constructeurs d'installations font confiance à la norme d'Orbitalum en matière de préparation des extrémités de tuyaux industriels: de l'industrie chimique, la biotechnologie, l'industrie alimentaire et des boissons, l'industrie pharmaceutique à la construction navale, en passant par les différents systèmes énergétiques.



La gamme GF fait office de référence en matière d'usinage orbital des tubes ! De nombreuses fonctions innovantes, alliées à une conception ergonomique, vous offrent des avantages considérables quant à la préfabrication industrielle des systèmes de tuyauteries

Processus d'usinage orthogonal, sans ébarbures et à froid	✓
Système de serrage sans déformation pour les tubes à parois minces et épaisses	✓
Préparation optimale pour le processus de soudage automatisé	✓
Conception robuste avec entraînement puissant	✓
Processus d'immersion unique, guidé automatiquement	✓
Chanfreinage des extrémités de tubes parallèlement au processus de tronçonnage ou séparément	✓
Rentabilité élevée, productivité accrue	✓
Longue durée de service des outils	✓
Les composants avec revêtement, de couleur anthracite, offrent de meilleures propriétés de coulissement et une meilleure protection anti-corrosion.	✓

Les conditions de base pour un soudage des tubes productif et de haute qualité avec la technologie d'assemblage orbital automatisé sont les suivantes: coupe précise, à angle droit et sans ébarbures, sans oublier un chanfreinage parfait de l'extrémité du tube. Facile à manipuler et avec une coupe réalisée en quelques secondes seulement, la gamme GF traite les matériaux des tubes en acier fortement allié (acier inoxydable), en acier faiblement allié et non allié, la fonte, les plastiques et les métaux non ferreux en utilisant le procédé de la « coupe planétaire ». Le serrage puissant se fait d'ailleurs sans la moindre déformation de la pièce.

En option, l'utilisateur peut choisir, en sus de l'actionnement purement manuel, entre les modules d'avance manuelle (MVM) et automatique (AVM). Ce dernier optimise le résultat de la coupe, augmente la durée de vie de l'outil et réduit la sollicitation physique sur l'opérateur. Le résultat: sécurité et productivité maximales.

AUTRES AVANTAGES:

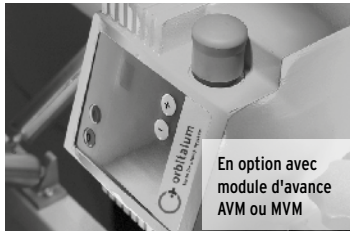
- Mors de serrage en acier inoxydable pour éviter la corrosion par contact inclus
- En option avec module d'avance AVM ou MVM pour une coupe automatisée ou mécanisée, ce qui entraîne une sollicitation physique moindre sur l'utilisateur
- Le verrouillage du mouvement de rotation apporte une protection contre une éventuelle utilisation non autorisée et une protection anti-vol.
- La poignée du moteur, optimisée sur le plan ergonomique, permet une meilleure position de l'opérateur ainsi que la coupe de coudes de tubes sans avoir à effectuer de transformation
- Laser linéaire intégré pour le marquage du point de sectionnement
- Mâchoires de serrage réversibles pour la coupe de morceaux de tubes courts et pour la coupe à faible vibration de tubes de plus petites dimensions (uniquement pour la GF 4)
- Clé multifonction pour tous les réglages sur la machine
- Plage de vitesse optimisée (40-215 tr/min), idéale pour le tronçonnage de matériaux à hautes

performances (Hastelloy®, P91, etc.)

- Connexion enfichable avec dispositif de vissage rapide: remplacement simple et rapide du câble d'alimentation
- La protection anti-éclats optimisée protège face aux vols d'éclats; protection anti-éclats sur la GF 4 avec ouverture pour le mètre pliant en vue de mesurer la longueur du tube

VARIANTES DE L'AVANCE:

Machine de tronçonnage et chanfreinage avec **module d'avance automatique AVM***: la commande intelligente de l'AVM surveille en permanence la force d'avance en fonction de la puissance requise. Une fois le processus de tronçonnage terminé, l'AVM se met automatiquement hors service. Un verrouillage anti-redémarrage empêche tout démarrage intempestif. Machines de tronçonnage et chanfreinage **avec module d'avance manuel MVM***: le module supplémentaire de la machine facilite l'usinage des tubes au moyen d'un volant actionné manuellement. Cela signifie que le corps rotatif est guidé autour du tube de manière conviviale, avec peu d'efforts et une avance constante.



Clé multifonction pour tous les réglages sur la machine

En option avec module d'avance AVM ou MVM



Mâchoires de serrage réversibles pour l'usinage de tubes à parois minces et épaisses (uniquement pour la GF 4)



Laser linéaire intégré pour le marquage du point de sectionnement sur le tube



DOMAINE D'APPLICATION		GF 4	GF 4 AVM*	GF 4 MVM*	GF 6	GF 6 AVM*	GF 6 MVM*
Référence	[230 V] [110 V]	790 142 001 790 142 002	790 142 011 790 142 012	790 142 021 790 142 022	790 143 001 790 143 002	790 143 011 790 143 012	790 143 021 790 143 022
DE tube	[mm] [pouce]	12 - 120 0,472 - 4,724	12 - 120 0,472 - 4,724	12 - 120 0,472 - 4,724	21,3 - 168,3 0,839 - 6,626	21,3 - 168,3 0,839 - 6,626	21,3 - 168,3 0,839 - 6,626
Épaisseur de paroi en fonction du matériau	[mm] [pouce]	1 - 9 0,039 - 0,354	1 - 9 0,039 - 0,354	1 - 9 0,039 - 0,354	1,5 - 15 0,059 - 0,591	1,5 - 15 0,059 - 0,591	1,5 - 15 0,059 - 0,591
DI tube min. (Ø lame de scie 63 mm)	[mm]	21	21	21	30	30	30
DI tube min. (Ø lame de scie 2,480")	[pouce]	0,827	0,827	0,827	1,181	1,181	1,181
DI tube min. (Ø lame de scie 68 mm)	[mm]	16	16	16	25	25	25
DI tube min. (Ø lame de scie 2,677")	[pouce]	0,630	0,630	0,630	0,984	0,984	0,984
DI tube min. (Ø lame de scie 80 mm)	[mm]	4	4	4	13	13	13
DI tube min. (Ø lame de scie 3,150")	[pouce]	0,157	0,157	0,157	0,512	0,512	0,512
DI tube min. (Ø lame de scie 100 mm)	[mm]	-	-	-	0	0	0
DI tube min. (Ø lame de scie 3,937")	[pouce]	-	-	-	0	0	0
Matériaux		Acier (teneur quelconque en Cr et Mo); acier inoxydable (teneur quelconque en Cr et Mo); acier (Cr < 12% et Mo < 2,5%; Cr < 20% et Mo = 0%); aciers de cémentation, aciers rapides, aciers trempés et revenus, aciers pour roulements, aciers à outils; tubes en acier noir et galvanisé; acier de construction à usage général; tube en fonte recuite; aluminium; laiton; cuivre; plastique (PE, PP, PVDE, PVC)					
CARACTÉRISTIQUES TECHNIQUES		GF 4	GF 4 AVM*	GF 4 MVM*	GF 6	GF 6 AVM*	GF 6 MVM*
Puissance	[kW] [hp]	1,8 2,41	1,9 2,54	1,8 2,41	1,8 2,41	1,9 2,54	1,8 2,41
Puissance AVM	[kW] [hp]	-	0,05 0,07	-	-	0,05 0,07	-
Variation électrique en continu de la vitesse de rotation avec protection contre les redémarrages intempestifs	[tr/min]	40 - 215	40 - 215	40 - 215	40 - 215	40 - 215	40 - 215
Vitesse de rotation corps rotatif avec AVM	[tr/min]	-	0,1 - 3,9	-	-	0,3 - 3,5	-
Couple corps rotatif max. avec AVM	[Nm]	-	101	-	-	353	-
Classe de protection	[Classe]	II (DIN EN 60745-1)	I (DIN EN 60204-1)	II (DIN EN 60745-1)	II (DIN EN 60745-1)	I (DIN EN 60204-1)	II (DIN EN 60745-1)
Niveau de pression acoustique au poste de travail env.	[dB (A)]	79	79	79	79	79	79
Niveau de vibration (suivant DIN EN 28662, partie 1)	[m/s ²]	< 2,5	< 2,5	< 2,5	< 2,5	< 2,5	< 2,5
Fusible réseau sur site	[A]	16	16	16	16	16	16
Dimensions (l x p x h)	[mm] [pouce]	480 x 325 x 680 18,9 x 12,8 x 26,8	480 x 325 x 810 18,9 x 12,8 x 31,9	480 x 325 x 780 18,9 x 12,8 x 30,7	574 x 352,7 x 920 22,6 x 13,9 x 36,2	574 x 352,7 x 972 22,6 x 13,9 x 38,3	574 x 352,7 x 920 22,6 x 13,9 x 36,2
Poids de la machine env. **	[kg] [lbs]	55,0 121,2	64,5 142,2	60,0 132,2	92,7 204,4	101,7 224,2	97,8 215,6
Versions (courant alternatif monophasé)	[V, Hz]	230 V, 50/60 Hz 120 V, 50/60 Hz	230 V, 50/60 Hz 120 V, 50/60 Hz	230 V, 50/60 Hz 120 V, 50/60 Hz	230 V, 50/60 Hz 120 V, 50/60 Hz	230 V, 50/60 Hz 120 V, 50/60 Hz	230 V, 50/60 Hz 120 V, 50/60 Hz
CONTENU DE LA LIVRAISON		GF 4	GF 4 AVM*	GF 4 MVM*	GF 6	GF 6 AVM*	GF 6 MVM*
Machine à tronçonner et à chanfreiner	PCS	1	1	1	1	1	1
Caisse de transport	PCS	1	1	1	1	1	1
Mors de serrage en acier inoxydable	PCS	1	1	1	1	1	1
Lame de scie (réf. 790 ...)	PCS	1 (...042 064)	1 (...042 064)	1 (...042 064)	1 (...043 018)	1 (...043 018)	1 (...043 018)
Plaque de montage	PCS	1	1	1	1	1	1
Laser linéaire avec vis de fixation et 10 piles boutons 1,5V (réf. 790 142 124)***	PCS	1	1	1	1	1	1
Jeu de clés à outils avec accessoires	Set	1	1	1	1	1	1
Huile à engrenages spéciale (réf. 790 041 030)	Bouteille	1	1	1	1	1	1
Lubrifiant pour lame de scie GF TOP (réf. 790 060 228)	Tube	1	1	1	1	1	1
Mode d'emploi et liste de pièces de rechange	Set	1	1	1	1	1	1

Les caractéristiques techniques sont contraignantes. Elles ne comportent aucune garantie sur les propriétés. Sous réserve de modifications.

* Le module d'avance automatique ou manuelle AVM/MVM est livré déjà monté sur la machine à tronçonner.

** Poids sans emballage ni accessoires.

*** Pour la GF 4 et la GF 6 (AVM/MVM), le laser linéaire est livré séparément et doit être monté sur la machine avant la mise en service.



Machines de tronçonnage et chanfreinage

GF 4, GF 6 (AVM/MVM)

Propriétés, domaine d'application, caractéristiques techniques et contenu de la livraison, voir à partir de la Page 99.

ARTICLE	VERSION	RÉFÉRENCE	POIDS DE LA MACHINE KG	POIDS D'EXPÉDITION KG
GF 4	230 V, 50/60 Hz UE	790 142 001	61,300	88,000
GF 4	120 V, 50/60 Hz UE/US	790 142 002	61,300	88,000
GF 4 AVM	230 V, 50/60 Hz UE	790 142 011	70,500	98,000
GF 4 AVM	120 V, 50/60 Hz UE/US	790 142 012	70,500	98,000
GF 4 MVM	230 V, 50/60 Hz UE	790 142 021	66,600	98,000
GF 4 MVM	120 V, 50/60 Hz UE/US	790 142 022	66,600	98,000
GF 6	230 V, 50/60 Hz UE	790 143 001	92,700	140,000
GF 6	120 V, 50/60 Hz UE/US	790 143 002	92,700	140,000
GF 6 AVM	230 V, 50/60 Hz UE	790 143 011	101,700	153,000
GF 6 AVM	120 V, 50/60 Hz UE/US	790 143 012	101,700	153,000
GF 6 MVM	230 V, 50/60 Hz UE	790 143 021	97,800	147,000
GF 6 MVM	120 V, 50/60 Hz UE/US	790 143 022	97,800	147,000

Accessoires appropriés

- Lames de scie et fraise, voir à partir de la Page 26
- Lubrifiants haute performance pour le sciage et le fraisage, voir Page 22
- Huile à engrenages spéciale, voir Page 22
- Câble de rechange avec contact rotatif, voir Page 23
- Plaques de montage rapide avec serre-joints, voir Page 23
- Station de travail mobile, voir Page 23
- Alimentation en tubes unité de base et servante, voir à partir de la Page 24
- Établi pliant, voir Page 80



GF 4, GF 6



GF 4 AVM, GF 6 AVM



GF 4 MVM, GF 6 MVM

Louer en toute simplicité et rester flexible.

Nous proposons des machines de location à court et à long terme - comme alternative rentable à l'achat.

Nos machines en location sont régulièrement entretenues et sont donc toujours en parfait état. Nous vous aidons volontiers à trouver la machine adaptée à vos propres applications. La location est notamment un excellent moyen de tester une machine avant de l'acheter.

Avantages de la location :

- Réduction des coûts d'entreposage
- Pas de frais de réparation
- Faible investissement
- Les dernières technologies à disposition
- Temps d'arrêt minimal

Notre service de location de machines et de machines d'occasion comprend :

- Tarifs de location à la semaine
- Location-vente
- Location de longue durée

Renseignez-vous sur nos conditions avantageuses de location et de location-vente :

Tél. +49 (0) 77 31 792-0

ou par e-mail :

tools@orbitalum.com

GF 8, GF 12 (AVM/MVM)

Machines de tronçonnage et chanfreinage

Usinage économique des tubes avec la technologie de pointe d'Orbitalum Tools!

Tronçonnage et chanfreinage de tubes en acier fortement allié (acier inoxydable), en acier faiblement allié et non allié, en fonte, en plastique et en métal non ferreux réalisés en quelques secondes grâce au procédé de la « coupe planétaire ».



La préparation optimale pour le processus de soudage automatisé

« Plus de sécurité grâce au tube vertical, à l'outil rotatif ». Le procédé éprouvé de la « coupe planétaire » est une propriété importante qui caractérise les machines à tronçonner ORBITALUM. La lame de scie plonge dans la coupe et est guidée orbitalement autour du tube. L'avantage de ce procédé, c'est qu'il est possible de couper un grand diamètre de tube avec une petite lame de scie sans avoir à chauffer le tube.

Principe de serrage innovant grâce au serrage en plusieurs points du tube : le serrage sans déformation permet, selon le matériau, de tronçonner des tubes avec une épaisseur de paroi allant de 2 à 10 mm (0,079" - 0,394") facilement et rapidement. Tous les aciers fortement alliés, non alliés et faiblement alliés, l'aluminium, le cuivre, le laiton, le tube en fonte recuite, l'acier de construction à usage général, les tubes en acier noir et galvanisé et le plastique peuvent être traités. En option, l'utilisateur peut choisir, en sus de l'actionnement purement manuel, entre les modules d'avance manuelle (MVM) et automatique (AVM). Ce

dernier optimise le résultat de la coupe, augmente la durée de vie de l'outil et réduit la sollicitation physique sur l'opérateur. Le résultat : sécurité et productivité maximales.

AUTRES AVANTAGES :

- En option avec module d'avance AVM ou MVM pour une coupe automatisée ou mécanisée, ce qui entraîne une sollicitation physique moindre sur l'utilisateur
- Intervention optimisée de l'outil en un seul point du tube à la fois
- Plage de vitesse optimisée (40-215 tr/min), idéale pour le tronçonnage de matériaux à hautes performances (Hastelloy®, P91, etc.)
- Poignée de moteur optimisée sur le plan ergonomique, pour une position plus sûre de l'opérateur
- Processus de tronçonnage en quelques secondes seulement
- Chanfreinage des extrémités de tubes parallèlement au processus de tronçonnage ou séparément
- Productivité accrue

- Durée de vie des outils plus longue
- Meilleure protection contre la corrosion grâce aux mâchoires de serrage rapportées en acier inoxydable (incluses)
- Câble avec connexion enfichable et dispositif de vissage rapide pour un remplacement simple et rapide du câble avec raccord anti-vrille

VARIANTES DE L'AVANCE :

Machine de tronçonnage et chanfreinage avec **module d'avance automatique AVM*** : la commande intelligente de l'AVM surveille en permanence la force d'avance en fonction de la puissance requise. Une fois le processus de tronçonnage terminé, l'AVM se met automatiquement hors service. Un verrouillage anti-redémarrage empêche tout démarrage intempestif. Machines de tronçonnage et chanfreinage avec **module d'avance manuel MVM*** : le module supplémentaire de la machine facilite l'usinage des tubes au moyen d'un volant actionné manuellement. Cela signifie que le corps rotatif est guidé autour du tube de manière conviviale, avec peu d'efforts et une avance constante.



En option avec module d'avance AVM ou MVM



Module d'avance MVM



Plaque de vitesse optimisée grâce au nouveau moteur



Principe de la coupe planétaire

DOMAINE D'APPLICATION		GF 8	GF 8 AVM*	GF 8 MVM*	GF 12	GF 12 AVM*	GF 12 MVM*
Référence	[230 V] [120 V]	790 045 095 790 045 096	790 045 001 790 045 007	790 045 069 790 045 082	790 047 095 790 047 096	790 047 001 790 047 007	790 047 069 790 047 082
DE tube	[mm] [pouce]	114 - 230 4,488 - 9,055	114 - 230 4,488 - 9,055	114 - 230 4,488 - 9,055	157 - 325 6,181 - 12,795	157 - 325 6,181 - 12,795	157 - 325 6,181 - 12,795
Épaisseur de paroi en fonction du matériau	[mm] [pouce]	2 - 10 0,079 - 0,394	2 - 10 0,079 - 0,394	2 - 10 0,079 - 0,394	2 - 10 0,079 - 0,394	2 - 10 0,079 - 0,394	2 - 10 0,079 - 0,394
DI tube min. (Ø lame de scie 63 mm)	[mm]	137	137	137	190	190	190
DI tube min. (Ø lame de scie 2,480")	[pouce]	5,394	5,394	5,394	7,480	7,480	7,480
DI tube min. (Ø lame de scie 68 mm)	[mm]	132	132	132	185	185	185
DI tube min. (Ø lame de scie 2,677")	[pouce]	5,197	5,197	5,197	7,283	7,283	7,283
DI tube min. (Ø lame de scie 80 mm)	[mm]	120	120	120	173	173	173
DI tube min. (Ø lame de scie 3,150")	[pouce]	4,724	4,724	4,724	6,811	6,811	6,811
DI tube min. (Ø lame de scie 100 mm)	[mm]	100	100	100	153	153	153
DI tube min. (Ø lame de scie 3,937")	[pouce]	3,937	3,937	3,937	6,024	6,024	6,024
Matériaux		Acier (teneur quelconque en Cr et Mo); acier inoxydable (teneur quelconque en Cr et Mo); acier (Cr < 12% et Mo < 2,5%; Cr < 20% et Mo = 0%); aciers de cémentation, aciers rapides, aciers trempés et revenus, aciers pour roulements, aciers à outils; tubes en acier noir et galvanisé; acier de construction à usage général; tube en fonte recuite; aluminium; laiton; cuivre; plastique (PE, PP, PVDE, PVC)					
CARACTÉRISTIQUES TECHNIQUES		GF 8	GF 8 AVM*	GF 8 MVM*	GF 12	GF 12 AVM*	GF 12 MVM*
Puissance	[kW] [hp]	1,8 2,41	1,9 2,54	1,8 2,41	1,8 2,41	1,9 2,54	1,8 2,41
Puissance AVM	[kW] [hp]	-	0,05 0,07	-	-	0,05 0,07	-
Variation électrique en continu de la vitesse de rotation avec protection contre les redémarrages intempestifs	[tr/min]	40 - 215	40 - 215	40 - 215	40 - 215	40 - 215	40 - 215
Vitesse de rotation corps rotatif avec AVM	[tr/min]	-	0,1 - 2,3	-	-	0,1 - 1,8	-
Couple corps rotatif max. avec AVM	[Nm]	-	165	-	-	210	-
Classe de protection	[Classe]	II (DIN EN 60745-1)	I (DIN EN 60204-1)	II (DIN EN 60745-1)	II (DIN EN 60745-1)	I (DIN EN 60204-1)	II (DIN EN 60745-1)
Niveau de pression acoustique au poste de travail env.	[dB (A)]	79	79	79	79	79	79
Niveau de vibration (suivant DIN EN 28662, partie 1)	[m/s ²]	< 2,5	< 2,5	< 2,5	< 2,5	< 2,5	< 2,5
Fusible réseau sur site	[A]	16	16	16	16	16	16
Dimensions (l x p x h)	[mm] [pouce]	778 x 430 x 485 30,6 x 16,9 x 19,1	918 x 430 x 485 36,1 x 16,9 x 19,1	788 x 430 x 485 31,0 x 16,1 x 19,1	940 x 374 x 592 37,0 x 14,7 x 23,3	1,070 x 374 x 592 42,1 x 14,7 x 23,3	1,090 x 374 x 592 42,9 x 14,7 x 23,3
Poids de la machine env. **	[kg] [lbs]	102,5 225,9	110,0 242,5	104,6 230,6	138,6 305,6	146,1 322,1	140,7 310,2
Versions (courant alternatif monophasé)	[V, Hz]	230 V, 50/60 Hz 120 V, 50/60 Hz	230 V, 50/60 Hz 120 V, 50/60 Hz	230 V, 50/60 Hz 120 V, 50/60 Hz	230 V, 50/60 Hz 120 V, 50/60 Hz	230 V, 50/60 Hz 120 V, 50/60 Hz	230 V, 50/60 Hz 120 V, 50/60 Hz
CONTENU DE LA LIVRAISON		GF 8	GF 8 AVM*	GF 8 MVM*	GF 12	GF 12 AVM*	GF 12 MVM*
Machine à tronçonner et à chanfreiner	PCS	1	1	1	1	1	1
Caisse de transport	PCS	1	1	1	1	1	1
Lame de scie (réf. 790 043 018)	PCS	1	1	1	1	1	1
Plaque de montage	PCS	1	1	1	1	1	1
Laser linéaire avec vis de fixation et 10 piles boutons 1,5 V (réf. 790 142 124)	PCS	1	1	1	1	1	1
Jeu de clés à outils	Set	1	1	1	1	1	1
Lubrifiant pour lame de scie GF TOP (réf. 790 060 228)	Tube	1	1	1	1	1	1
Huile à engrenages spéciale (réf. 790 041 030)	Bouteille	1	1	1	1	1	1
Mode d'emploi avec liste de pièces de rechange	Set	1	1	1	1	1	1

Les caractéristiques techniques sont contraignantes. Elles ne comportent aucune garantie sur les propriétés. Sous réserve de modifications.

* Le module d'avance automatique ou manuel AVM/MVM est livré déjà monté sur la machine à tronçonner.

** Poids sans emballage ni accessoires.



GF 8

GF 8 AVM

GF 8 MVM

GF 12

GF 12 AVM

GF 12 MVM

Machines de tronçonnage et chanfreinage

GF 8, GF 12 (AVM/MVM)

Propriétés, domaine d'application, caractéristiques techniques et contenu de la livraison, voir à partir de la Page 13.

ARTICLE	VERSION	RÉFÉRENCE	POIDS DE LA MACHINE KG	POIDS D'EXPÉDITION KG
GF 8	230 V, 50/60 Hz UE	790 045 095	102,500	149,000
GF 8	120 V, 50/60 Hz UE/US	790 045 096	102,500	149,000
GF 8 AVM	230 V, 50/60 Hz UE	790 045 001	110,000	165,000
GF 8 AVM	120 V, 50/60 Hz UE/US	790 045 007	110,000	165,000
GF 8 MVM	230 V, 50/60 Hz UE	790 045 069	103,000	153,000
GF 8 MVM	120 V, 50/60 Hz UE/US	790 045 082	103,000	153,000
GF 12	230 V, 50/60 Hz UE	790 047 095	138,600	177,000
GF 12	120 V, 50/60 Hz UE/US	790 047 096	138,600	177,000
GF 12 AVM	230 V, 50/60 Hz UE	790 047 001	146,000	205,000
GF 12 AVM	120 V, 50/60 Hz UE/US	790 047 007	146,000	205,000
GF 12 MVM	230 V, 50/60 Hz UE	790 047 069	140,700	200,000
GF 12 MVM	120 V, 50/60 Hz UE/US	790 047 082	140,700	200,000

Accessoires appropriés

- Lames de scie et fraise, voir à partir de la Page 26
- Lubrifiants haute performance pour le sciage et le fraisage, voir Page 22
- Huile à engrenages spéciale, voir Page 22
- Câble de rechange avec contact rotatif, voir Page 23
- Plaques de montage rapide avec serre-joints, voir Page 23
- Station de travail mobile, voir Page 23
- Alimentation en tubes unité de base et servante, voir à partir de la Page 24



GF 8, GF 12



GF 8 AVM, GF 12 AVM



GF 8 MVM, GF 12 MVM



Offre complète de services et de maintenance

Nous ne nous contentons pas de répondre à vos préoccupations avant que vous n'achetiez. Après l'achat également, vous pouvez vous en remettre entièrement à nous.

Nos produits sont extrêmement robustes et fiables.

Afin de préserver les performances à long terme, vous devriez respecter les intervalles réguliers de service après-vente et de maintenance recommandés. Tous les travaux de service après-vente et de maintenance sont effectués avec grand soin par des collaborateurs qualifiés et motivés. Ils analysent la situation afin de trouver la meilleure solution à long terme.

Nous proposons un service après-vente compétent via des filiales ainsi que via notre réseau mondial de partenaires autorisés. Ceux-ci sont soigneusement sélectionnés et sont régulièrement formés par nos experts, afin de toujours rester à jour en ce qui concerne les produits et les technologies.

Pourquoi la maintenance ?

« Mieux vaut prévenir que guérir »

N'attendez que votre machine vous lâche tôt ou tard en raison d'un manque d'entretien ou de maintenance ! De petites causes peuvent souvent avoir de grands effets et des pannes ou dérangements auraient pu être évités avec un contrôle et une maintenance effectués à temps.

Quand avez-vous fait faire la maintenance de votre/vos machine(s) pour la dernière fois ?

De préférence, convenez directement d'un rendez-vous :



+49 (0) 77 31 792-786



customerservice@itw-ocw.com

Ne pas oublier : Compléter le formulaire de service !

Formulaire de service téléchargeable sur : www.orbitalum.de/service.html

Nos prestations :

- Réparations, échange
- Devis
- Maintenance proactive
- Formation de service pour les clients
- Machines de location à des conditions spéciales pour la durée d'une réparation
- Service d'enlèvement pour les machines
- Contrôle visuel et de fonctionnement
- Constatation et mesure de paramètres techniques
- Entretien avec le client à propos du résultat de la maintenance
- Contrôle de fonctionnement des composants système
- Travaux de nettoyage et d'entretien
- Remplacement de pièces d'usure définies ainsi que de composants défectueux
- Exécution de modifications dans la mesure quand cela sert à l'amélioration technique de l'appareil
- Alignement et travaux de réglage nécessaires, calibrage et nouvelle réception inclus

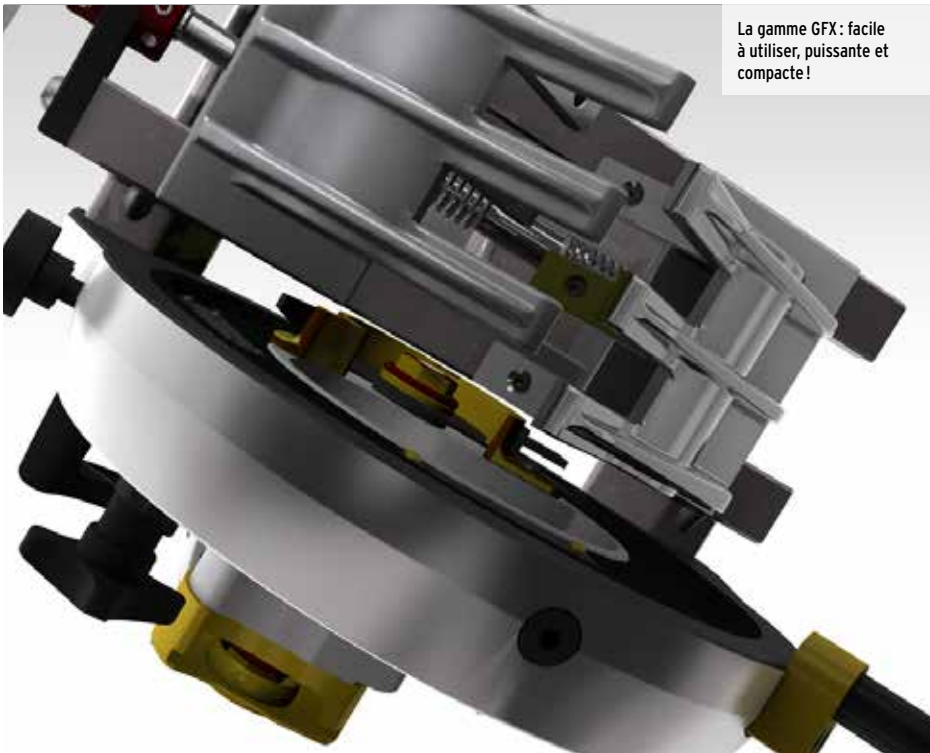
Vos avantages :

- Service après-vente directement du fabricant ou du partenaire autorisé
- Durées d'arrêt réduites
- Fonctionnement à long terme de vos machines et installations
- Sécurisation de la disponibilité
- La détection précoce de l'usure permet d'économiser des réparations coûteuses évitables
- Diminution de la tendance aux pannes
- Maintient de la valeur de vos machines et installations
- Des maintenances régulières assurent un fonctionnement sûr de la machine - même après des années
- Décharge des employés interne de maintenance

GFX 3,0, GFX 6,6

Machines de tronçonnage et chanfreinage

Les scies innovantes d'Orbitalum Tools pour tronçonner et chanfreiner des tubes et pour désolidariser par tronçonnage des coudes (même sur de l'acier inoxydable à parois minces) en l'espace de quelques secondes. La préparation optimale pour le processus de soudage automatisé! La GFX est une scie facile à utiliser, puissante et compacte, au faible poids. Laissez-vous convaincre par les nombreuses caractéristiques sans pareille de cette machine.



La gamme GFX: facile à utiliser, puissante et compacte!

Processus d'usinage orthogonal, sans ébarbures et à froid	✓
Serrage sans déformation, même sur les tubes à paroi mince	✓
Bonne manipulation grâce à un faible poids	✓
Chanfreinage des extrémités de tubes parallèlement au processus de tronçonnage ou séparation	✓
Productivité accrue	✓
Peu de maintenance et facile à entretenir	✓
Écologique et longue durée de vie	✓
Attachement supplémentaire de lame de scie pour la désolidarisation par tronçonnage de coudes	✓
Idéale pour les applications de press-fitting	✓

Notre gamme GFX est idéale pour le tronçonnage de tubes à paroi mince. En raison de leur conception robuste visant une longue durée de vie, les scies sont particulièrement économiques; les durées de vie élevée des outils augmentent en outre la productivité.

La GFX demande très peu de maintenance et est facile à entretenir tout en offrant un vaste champ d'applications. Les matériaux des tubes pouvant être usinés sont les aciers non alliés, faiblement alliés et fortement alliés, l'acier inoxydable, les métaux non ferreux, les alliages d'aluminium et les alliages de titane.

Les machines à tronçonner ORBITALUM se caractérisent désormais par le point de sectionnement qui est aisément marqué sur le tube par laser linéaire. Une second attachement de lame de scie permet la désolidarisation par tronçonnage de coudes.

Le puissant moteur est équipé d'une protection contre la surcharge ainsi que de poignées ergonomiques et est disponible dans les variantes de tension 230 V, 50/60 Hz ou 120 V, 50/60 Hz.

La connexion enfichable avec dispositif de vissage rapide permet un remplacement simple et rapide du câble avec raccord anti-vrille.

Les domaines d'application sont principalement l'industrie alimentaire et des boissons, l'industrie pharmaceutique et l'industrie chimique.

AUTRES AVANTAGES:

- Évacuation des copeaux optimisée grâce au nouvel étai
- Mors de serrage coulissants en acier avec jeux de serrage en acier inoxydable
- Laser linéaire intégré pour le marquage du point de sectionnement

- Poignée de moteur optimisée sur le plan ergonomique
- Entraînement haute puissance (1200 W) et plage de vitesses de rotation réglable pour le tronçonnage des matériaux les plus divers
- Protection électronique contre la surcharge avec surveillance de température intégrée et réglage tachymétrique
- Durée de vie des outils plus longue grâce au nouvel entraînement GF10
- Molette de réglage de la vitesse positionnée de manière ergonomique
- Connexion enfichable avec dispositif de vissage rapide: remplacement simple et rapide du câble flexible rotatif
- Pour GFX 3,0, possibilité de montage direct sur l'établi



Avec deuxième attachement de lame de scie pour la désolidarisation par tronçonnage de coudes

Avec mors de serrage coulissants en acier avec jeux de serrage en acier inoxydable

Laser linéaire intégré pour le marquage du point de sectionnement sur le tube

Moteur puissant avec protection contre la surcharge et poignées ergonomiques

Avec lubrifiant pour lame de scie GF TOP

Usinage à angle droit et sans ébarbures, idéale pour les applications de pressfitting

DOMAINE D'APPLICATION		GFX 3,0	GFX 6,6
Référence	[230 V] [120 V]	790 144 001 790 144 002	790 146 001 790 146 002
DE tube	[mm] [pouce]	6,0 - 78,0 0,236 - 3,071	21,3 - 168,3 0,838 - 6,659
Épaisseur de paroi	[mm] [pouce]	0,8 - 7,0 0,031 - 0,275	0,8 - 7,0 0,031 - 0,275
DI tube min. (Ø lame de scie 63/2,248")	[mm] [pouce]	0 0	23,0 0,905
Plage de DE (Ø lame de scie 63/2,248")	[mm] [pouce]	6,0 - 78,0 0,236 - 3,071	24,6 - 168,3 1,008 - 6,659
DI tube min. (Ø lame de scie 68/2,677")	[mm] [pouce]	0 0	18 0,708
Plage de DE (Ø lame de scie 68/2,677")	[mm] [pouce]	6,0 - 73,0 0,236 - 2,874	21,3 - 168,3 0,838 - 6,659
DI tube min. (Ø lame de scie 80/3,149")	[mm] [pouce]	- -	6,0 0,236
Plage de DE (Ø lame de scie 80/3,149")	[mm] [pouce]	- -	21,3 - 156,0 0,838 - 2,205
Matériaux		Aciers non alliés, faiblement alliés et fortement alliés, acier inoxydable, métaux non ferreux, alliages d'aluminium, alliages de titane, matériaux composites, plastique	
CARACTÉRISTIQUES TECHNIQUES		GFX 3,0	GFX 6,6
Dimensions (l x p x h)	[mm] [pouce]	570 x 330 x 280 22,44 x 12,99 x 11,02	575 x 350 x 671 22,64 x 13,78 x 26,42
Poids avec étai	[kg] [lbs]	28,5 62,83	74,4 164,02
Puissance	[W]	1200	1200
Classe de protection	[Classe]	II	II
Variation électrique en continu de la vitesse de rotation avec protection contre les redémarrages intempestifs	[tr/min]	30 - 200	30 - 200
Versions (courant alternatif monophasé)	[V, Hz] [V, Hz]	230 V, 50/60 Hz UE 120 V, 50/60 Hz USA	230 V, 50/60 Hz UE 120 V, 50/60 Hz USA
Niveau de vibration (EN 50144)	[m/s ²]	< 2,5	< 2,5
Niveau de pression acoustique au poste de travail (EN 23741)	[dB (A)]	79,7	79,7
CONTENU DE LA LIVRAISON		GFX 3,0	GFX 6,6
Machine à tronçonner et à chanfreiner	PCS	1	1
Caisse de transport	PCS	1	1
Lame de scie (réf. 790 ...)	PCS	1 (...041 035)	1 (...042 064)
Plaque de montage rapide sans serre-joints*	PCS	-	1
Laser linéaire avec support et vis de fixation et 10 piles boutons 1,5 V (réf. 790 142 124)**	PCS	1	1
Jeu de clés à outils	Set	1	1
Lubrifiant pour lame de scie GF TOP (réf. 790 060 228)	Tube	1	1
Mode d'emploi avec liste des pièces de rechange	Set	1	1



GFX 3,0, GFX 6,6

Les caractéristiques techniques sont contraignantes. Elles ne comportent aucune garantie sur les propriétés. Sous réserve de modifications.

- * La version GFX 3,0 peut être montée directement sur l'établi sans plaque de montage rapide. Des plaques de montage rapide avec serre-joints sont disponibles en option pour les versions GFX 3,0 et GFX 6,6.
- ** Le laser linéaire doit être monté sur la version GFX avant la mise en service.

Machines de tronçonnage et chanfreinage

GFX 3,0, GFX 6,6

Propriétés, domaine d'application, caractéristiques techniques et contenu de la livraison, voir Page 17.

ARTICLE	VERSION	RÉFÉRENCE	POIDS DE LA MACHINE KG	POIDS D'EXPÉDITION KG
GFX 3,0	230 V, 50/60 Hz UE	790 144 001	28,000	44,000
GFX 3,0	120 V, 50/60 Hz USA	790 144 002	28,000	44,000
GFX 6,6	230 V, 50/60 Hz UE	790 146 001	74,400	104,000
GFX 6,6	120 V, 50/60 Hz USA	790 146 002	74,400	104,000



GFX 3,0, GFX 6,6

Mallette de transport rigide

Mallette de transport bleue de haute qualité avec insert. Conception particulièrement robuste.

ARTICLE	RÉFÉRENCE	KG
Mallette de transport rigide pour GFX 3,0	790 144 019	12,500



Mallette de transport rigide

Accessoires divers

- Lames de scie et fraise, voir à partir de la Page 26
- Lubrifiants haute performance pour le sciage et le fraisage, voir Page 22
- Câble de rechange avec contact rotatif, voir Page 23
- Plaques de montage rapide avec serre-joints, voir Page 23
- Station de travail mobile, voir Page 23
- Alimentation en tubes unité de base et servante, voir à partir de la Page 24
- Trépied, voir Page 34
- Établi pliant, voir Page 80

Accessoires pour machines GF



Accessoires pour machines GF

Lubrifiant pour lame de scie GF TOP

Lubrifiant synthétique haute performance pour le sciage et le fraisage.

Prolonge la durée de la lame de scie.

Répond aux exigences des lubrifiants H2.

Grâce au pinceau à visser, on assure une lubrification simple et régulière de la lame de scie.



GF TOP

ARTICLE	VERSION	RÉFÉRENCE	KG
Lubrifiant pour lame de scie GF TOP	Tube, 180 g	790 060 228	0,205



GF LUB

Pâte lubrifiante pour lame de scie GF LUB

Pâte lubrifiante haute performance sans chlore pour le sciage et le fraisage.

Prolonge la durée de la lame de scie.

Nouveau nom et qualité améliorée: la pâte lubrifiante écologique est le digne successeur respectueux de l'environnement de ROCOL.

GF LUB est conforme aux directives environnementales et aux normes écologiques les plus récentes.

ARTICLE	VERSION	RÉFÉRENCE	KG
Pâte lubrifiante pour lame de scie GF LUB	Tube, 160 ml	790 041 016	0,160



Huile de transmission spéciale

Huile de transmission spéciale

Pour tous les types GF et RA.

ARTICLE	VERSION	RÉFÉRENCE	KG
Huile de transmission spéciale	Bouteille, 250 ml	790 041 030	0,235

Câble de rechange avec contact rotatif

Empêche le câble de se tordre.

Pour toutes les machines GF, GFX, RA et PS avec classe de protection II.

ARTICLE	VERSION	LONGUEUR DU CÂBLE		RÉFÉRENCE	KG
		[M]	[FT]		
Câble flexible rotatif complet	230 V, 50/60 Hz UE	4	13,12	790 142 081	0,680
Câble flexible rotatif complet	120 V; 50/60 Hz US/CA	4	13,12	790 142 082	0,654
Câble flexible rotatif complet	230 V, 50/60 Hz CH	4	13,12	790 142 083	0,595
Câble flexible rotatif complet	230 V, 50/60 Hz AU	4	13,12	790 142 084	0,655
Câble flexible rotatif complet	120 V, 50/60 Hz GB	4	13,12	790 142 087	0,740
Câble flexible rotatif	230 V, 50/60 Hz UE	4	13,12	790 142 076	0,560
Câble flexible rotatif	120 V; 50/60 Hz US/CA	4	13,12	790 142 077	0,740
Câble flexible rotatif	230 V, 50/60 Hz CH	4	13,12	790 142 078	0,520
Câble flexible rotatif	120 V, 50/60 Hz GB	4	13,12	790 142 079	0,630
Câble flexible rotatif	230 V, 50/60 Hz AU	4	13,12	790 142 080	0,560



Câble flexible rotatif complet



Câble flexible rotatif

Plaques de montage rapide avec serre-joints

Pour le montage rapide des machines sur des établis.

Idéale en cas de changement fréquent de lieu d'utilisation.

ARTICLE	RÉFÉRENCE	KG
Plaque de montage rapide pour GFX 3,0, RA 2, RA 21 S	790 041 027	4,230
Plaque de montage rapide pour GF 4, GF 6, GFX 6,6, RA 4, RA 6, GF 8, RA 41 Plus	790 042 027	6,165
Plaque de montage rapide pour PS 4,5, PS 4.5 Plus et PS 6,6	790 048 334	2,600



Plaque de montage rapide avec serre-joints

Station de travail mobile

Pour une utilisation mobile en atelier et sur les chantiers de construction.
 Le complément idéal pour toutes les machines à tronçonner Orbitalum (sauf la PS 4.5 Plus).

Avantages :

- Transport sécurisé des machines sur le chantier
- Travail en toute flexibilité sur les postes de travail respectifs
- Suppression des temps d'installation (par exemple, montage des machines à tronçonner sur les établis)
- Support de tubes sur roulettes réglable en hauteur avec roulette en acier inoxydable pour soutenir les tubes
- Boîte à outils verrouillable avec 4 tiroirs pour outils et accessoires
- Table élévatrice pour le réglage en hauteur des machines en fonction de la dimension des tubes
- Bac collecteur pour copeaux



Station de travail mobile

CARACTÉRISTIQUES TECHNIQUES	STATION DE TRAVAIL MOBILE
Dimensions (l x p x h)	115 x 43 x 91 cm 45,3" x 16,9" x 35,8"
Charge portante max.	675 kg 1488,1lbs

ARTICLE	RÉFÉRENCE	KG
Station de travail mobile	790 068 071	137,000

TECHNIQUE DE TRONÇONNAGE ET CHANFREINAGE



Alimentation en tubes unité de base



Alimentation en tubes servante

Alimentation en tubes unité de base et servante

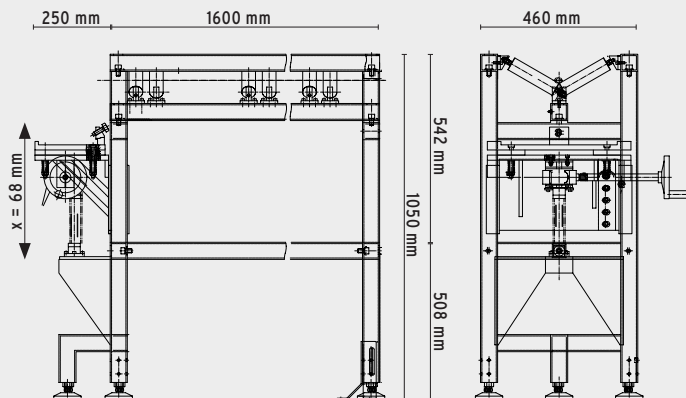
L'alimentation en tubes permet d'amener sans difficultés des tubes longs et lourds de manière coaxiale aux machines GF. Conception très robuste et stable avec cadre laqué et roulettes en acier inoxydable.

Avantages:

- Stabilité et solidité maximales
- Adaptation rapide aux dimensions
- Centrage des tubes en quelques secondes
- Cadre en acier avec revêtement spécial, sans entretien
- Roulettes en acier inoxydable
- Possibilité d'élargir l'alimentation en tubes avec un module supplémentaire
- Gain de temps et d'argent
- Convient à tous les aciers

Unité de base:

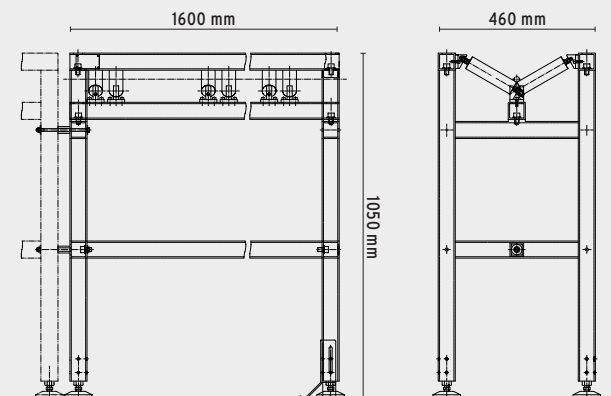
Adaptée à toutes les machines de tronçonnage et chanfreinage d'Orbitalum Tools (sauf la GFX 3,0. et la PS 4.5 Plus). Les machines peuvent être montées directement sur la plaque de montage de l'unité de base, pas besoin d'accessoires spéciaux. Grâce au réglage mécanique de la hauteur à l'aide d'un volant, la machine peut être facilement adaptée au diamètre extérieur du tube à tronçonner. La machine est montée sur la plaque montage à l'aide de ressorts.



x = course de réglage

Servante:

Pour l'extension individuelle de l'unité de base. Peut être directement reliée à l'unité de base.



Ensemble de coudes pour plancher:

TECHNIQUE DE TRONÇONNAGE ET CHANFREINAGE

Pour fixer l'unité de base ou la servante au sol.
L'ensemble se compose de 4 éléments coudés et de 8 vis avec rondelles.

DOMAINE D'APPLICATION/ CARACTÉRISTIQUES TECHNIQUES	ALIMENTATION EN TUBES UNITÉ DE BASE	ALIMENTATION EN TUBES SERVANTE
DE tube	16 - 325 mm 0,63" - 12,8"	16 - 325 mm 0,63" - 12,8"
Dimensions env.	185 x 105 x 50 cm 72,8" x 41,3" x 19,7"	env. 160 x 105 x 50 62,9" x 41,3" x 19,7"
Charge portante max.	400 kg 881,8 lbs	400 kg 881,8 lbs
Plaque de montage rapide réglable en hauteur (course de réglage)	68 mm 2,68"	- -

ARTICLE	RÉFÉRENCE	KG
Alimentation en tubes unité de base	790 068 051	116,000
Alimentation en tubes servante	790 068 061	72,000
Ensemble de coudes pour plancher	790 068 053	1,900

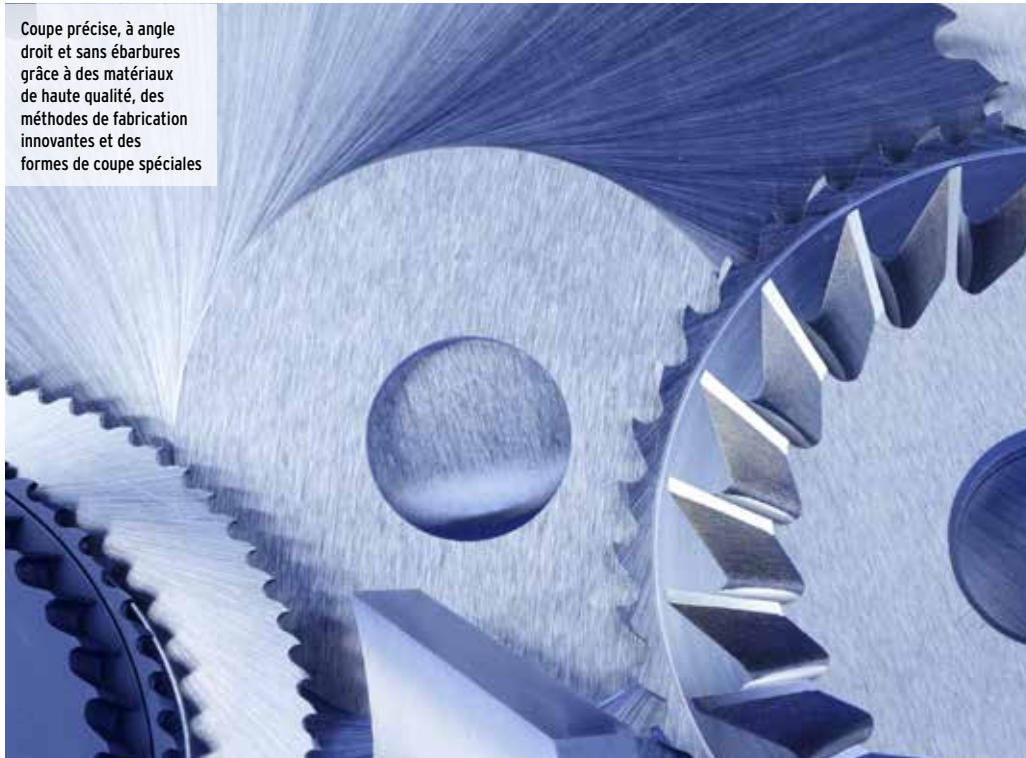
Accessoires divers

- Lames de scie et fraise, voir à partir de la Page 26
- Établi pliant, voir Page 80

Lames de scie et fraise

pour les machines GF et GFX

Les lames de scie ont été spécialement développées sur nos machines à tronçonner pour une contrainte rigoureuse et une durée de vie maximale. 4 versions différentes de lames de scie et de fraises sont disponibles pour une large gamme d'applications.



Coupe précise, à angle droit et sans ébarbures grâce à des matériaux de haute qualité, des méthodes de fabrication innovantes et des formes de coupe spéciales



Sans ébarbures ni déformation

À angle droit

Tronçonnage et chanfreinage des tubes

- **Gamme Economy** pour les aciers faiblement alliés et non alliés ainsi que pour les fontes
- **Gamme Performance** pour les aciers fortement alliés (acier inoxydable)
- **Gamme High-Performance** pour les matériaux de haute performance et les aciers fortement alliés
- **Gamme Premium** spécialement pour les applications en acier inoxydable avec une très longue durée de vie

MATÉRIAUX POUVANT ÊTRE USINÉS	AL	ACIER NON ALLIÉ, CU, CUNI, CUZN, CUSN	INOX, V2A, V4A, 304, 316 (L)	TI, DUPLEX, INCONEL
Economy	*	*		
Performance		*	*	
High-Performance		*	*	*
Premium			*	

Les caractéristiques techniques sont contraignantes. Elles ne comportent aucune garantie sur les propriétés. Sous réserve de modifications.

Lames de scie et fraise pour machines GF et GFX

Lames de scie

Caractéristiques et domaines d'application, voir Page 26.

Certaines lames de scie sont disponibles en paquet avantageux de 10 (emballées individuellement), c'est-à-dire que vous économisez en achetant ces paquets avantageux par rapport au prix catalogue normal.
 Veuillez tenir compte lors de la commande du code différent pour le paquet de 10.



Lame de scie Economy



Lame de scie Performance



Lame de scie High-Performance



Lame de scie Premium



Lame de scie avec perçage supplémentaire

ARTICLE	VERSION	ÉPAISSEUR DE PAROI DE TUBE		Ø LAME DE SCIE		PAQUET DE 1		PAQUET DE 10
		[MM]	[POUCE]	[MM]	[POUCE]	RÉFÉRENCE	KG	RÉFÉRENCE
Lame de scie	Economy*	1,5 - 6,0	0,059 - 0,236	68	2,677	790 042 063	0,036	792 042 063
Lame de scie	Economy	2,0 - 5,5	0,079 - 0,217	63	2,480	790 041 020	0,032	792 041 020
Lame de scie	Economy*	5,0 - 12,0	0,197 - 0,472	80	2,953	790 043 030	0,075	792 043 030
Lame de scie	Performance	0,6 - 1,2	0,024 - 0,047	63	2,480	790 041 036	0,027	792 041 036
Lame de scie	Performance	1,0 - 1,6	0,039 - 0,063	68	2,677	790 042 049	0,050	792 042 049
Lame de scie	Performance	1,0 - 3,0	0,039 - 0,118	63	2,480	790 048 072	0,035	792 048 072
Lame de scie	Performance	1,2 - 2,5	0,047 - 0,098	63	2,480	790 041 035	0,040	792 041 035
Lame de scie	Performance	1,2 - 2,5	0,047 - 0,098	68	2,677	790 042 064	0,045	792 042 064
Lame de scie	Performance**	1,2 - 2,5	0,047 - 0,098	100	3,937	790 043 036	0,104	792 043 036
Lame de scie	Performance	1,2 - 3,0	0,047 - 0,118	83	3,268	790 043 024	0,075	792 043 024
Lame de scie	Performance	1,5 - 2,5	0,059 - 0,098	80	3,150	790 046 022	0,065	792 046 022
Lame de scie	Performance	2,5 - 5,5	0,098 - 0,217	63	2,480	790 041 048	0,035	792 041 048
Lame de scie	Performance**	2,5 - 5,5	0,098 - 0,217	100	3,937	790 043 038	0,120	792 043 038
Lame de scie	Performance	2,5 - 7,0	0,098 - 0,276	68	2,677	790 042 048	0,045	792 042 048
Lame de scie	Performance	2,5 - 7,0	0,098 - 0,276	80	3,150	790 043 018	0,080	792 043 018
Lame de scie	Performance	6,0 - 10,0	0,236 - 0,394	80	2,953	790 043 022	0,075	792 043 022
Lame de scie	Performance**	6,0 - 15,0	0,236 - 0,591	100	3,937	790 047 026	0,105	792 047 026
Lame de scie	High-Performance	1,2 - 2,5	0,047 - 0,098	80	3,150	790 046 021	0,064	
Lame de scie	High-Performance	1,2 - 2,5	0,047 - 0,098	63	2,480	790 041 034	0,040	
Lame de scie	High-Performance	2,5 - 7,0	0,098 - 0,267	68	2,677	790 042 058	0,045	
Lame de scie	Premium	1,2 - 2,5	0,047 - 0,098	63	2,480	790 041 049	0,033	
Lame de scie avec perçage	Performance	1,0 - 3,0	0,039 - 0,118	63	2,480	790 048 472	0,035	792 048 472
Lame de scie avec perçage	Performance	1,2 - 2,5	0,047 - 0,098	63	2,480	790 041 435	0,030	792 041 435
Lame de scie avec perçage	Performance	1,2 - 2,5	0,047 - 0,098	68	2,677	790 042 464	0,047	792 042 464
Lame de scie avec perçage	Performance	1,5 - 2,5	0,059 - 0,098	80	3,150	790 046 422	0,052	792 046 422
Lame de scie avec perçage	Performance	2,5 - 7,0	0,098 - 0,276	68	2,677	790 042 448	0,036	792 042 448

* utilisable uniquement avec les tubes en aluminium

** uniquement pour GF 6, RA 6, GF 8, GF 12 et GF 20 AVM

Combinaisons lames de scie/fraise

Caractéristiques et domaines d'application, voir Page 26.

Tronçonnage et chanfreinage simultanés des tubes, le tout en quelques secondes.

Combinaisons lame de scie/fraise/cordon de soudure (cordon en V)

Composées d'une lame de scie et d'une fraise.

Les pièces détachées peuvent également être commandées séparément.



Combinaison lame de scie/fraise/cordon de soudure (cordon en V)

VERSION	ÉPAISSEUR DE PAROI DE TUBE		ANGLE DE CHANFREINAGE [°]	HAUTEUR DE CHANFREINAGE MAX.		Ø LAME DE SCIE		RÉFÉRENCE	KG
	[MM]	[POUCE]		[MM]	[POUCE]	[MM]	[POUCE]		
Performance	1,2 - 3,0	0,047 - 0,118	30	3	,118	63	2,480	790 044 050	0,100
Performance	2,5 - 7,0	,098 - ,276	30	7	,276	68	2,677	790 042 161	0,108
High-Performance	2,5 - 5,0	,098 - ,197	35	5	,197	68	2,677	790 042 015	0,120
High-Performance	2,5 - 6,0	,098 - ,236	45	4	,157	68	2,677	790 042 023	0,135
High-Performance	2,5 - 7,0	,098 - ,276	30	7	,276	68	2,677	790 042 013	0,108

Pièces détachées pour combinaisons lame de scie/fraise/cordon de soudure (cordon en V)

ARTICLE	VERSION	RÉFÉRENCE	KG
Lame de scie pour 790 044 050	Performance	790 044 040	0,027
Fraise 30° pour 790 044 050	Performance	790 044 049	0,065
Lame de scie pour 790 042 155, 790 042 157 et 790 042 161	Performance	790 042 153	0,040
Fraise 30° pour 790 042 161	Performance	790 042 160	0,060
Lame de scie pour 790 042 018, 790 042 015, 790 042 023, 790 042 013	High-Performance	790 042 016	0,040
Fraise 30° pour 790 042 013	High-Performance	790 042 021	0,077
Fraise 35° pour 790 042 015	High-Performance	790 042 014	0,060

Rondelle d'appui pour combinaisons lame de scie/fraise

Nous recommandons l'utilisation d'1 rondelle pour la combinaison lame de scie/fraise.

ARTICLE	RÉFÉRENCE	KG
Rondelle d'appui	790 046 188	0,068

Combinaisons lame de scie/fraise/pressfitting

Composées d'une lame de scie et d'une fraise.

Convient spécialement aux tubes des systèmes de pressfitting en métal.

Les pièces détachées peuvent également être commandées séparément.



Combinaison lame de scie/fraise/pressfitting

VERSION	ÉPAISSEUR DE PAROI DE TUBE		ANGLE DE CHANFREINAGE [°]	HAUTEUR DE CHANFREINAGE MAX.		Ø LAME DE SCIE		RÉFÉRENCE	KG
	[MM]	[POUCE]		[MM]	[POUCE]	[MM]	[POUCE]		
Performance	1,0 - 2,0	,039 - ,079	45 / 70	0,4/1,0	0,016/0,039	63	2,480	790 044 046	0,090

TECHNIQUE DE TRONÇONNAGE ET CHANFREINAGE

Pièces détachées pour combinaisons lame de scie/ fraise/pressfitting

ARTICLE	VERSION	RÉFÉRENCE	KG
Lame de scie pour 790 044 046	Performance	790 044 040	0,027
Fraise pour 790 044 046	Performance	790 044 042	0,064

Fraise à chanfreiner

Propriétés et plages d'application, voir Page 26.

Pour appliquer des joints de soudure avec cordon en V sur les extrémités des tubes.

Au lieu de la lame de scie, c'est la fraise à chanfreiner qui est montée sur la machine à tronçonner GF/GFX.

Préparation reproductible des cordons de soudure en quelques secondes.

Fraise à chanfreiner cordon en V

ARTICLE	ANGLE DE CHANFREINAGE [°]	HAUTEUR DE CHANFREINAGE MAX.		Ø FRAISE		RÉFÉRENCE	KG
		[MM]	[POUCE]	[MM]	[POUCE]		
Economy	30,0	9,5	,374	72	2 835	790 042 045	0,165
Economy	35,0	8,9	,350	70	2 756	790 042 037	0,170
Economy	37,5	8,4	,331	70	2 756	790 042 036	0,162
Economy	45,0	7,5	,295	70	2 756	790 042 038	0,162
Performance	30,0	9,5	,374	72	2 835	790 042 071	0,153
Performance	30,0	13,0	,512	76	2 992	790 043 023	0,187
Performance	37,5	8,4	,331	70	2 756	790 042 070	0,163
High-Performance	30,0	9,5	,374	72	2 835	790 042 073	0,157



Fraise à chanfreiner cordon en V

Lubrifiant pour lame de scie GF TOP

Lubrifiant synthétique haute performance pour le sciage et le fraisage.

Prolonge la durée de la lame de scie.

Répond aux exigences des lubrifiants H2.

Grâce au pinceau à visser, on assure une lubrification simple et régulière de la lame de scie.

ARTICLE	VERSION	RÉFÉRENCE	KG
Lubrifiant pour lame de scie GF TOP	Tube, 180 g	790 060 228	0,205



GF TOP

Pâte lubrifiante pour lame de scie GF LUB

Pâte lubrifiante haute performance sans chlore pour le sciage et le fraisage.

Prolonge la durée de la lame de scie.

Nouveau nom et qualité améliorée: la pâte lubrifiante écologique est le digne successeur respectueux de l'environnement de ROCOL.

GF LUB est conforme aux directives environnementales et aux normes écologiques les plus récentes.

ARTICLE	VERSION	RÉFÉRENCE	KG
Pâte lubrifiante pour lame de scie GF LUB	Tube, 160 ml	790 041 016	0,160



GF LUB



Lame de scie TCT

Lames de scie pour machines SCORP

Lame de scie TCT

DOMAINE D'APPLICATION SCORP 360 AVEC LAMES DE SCIE TCT

DE tube plastique		Ø lame de scie 140 mm/5,512" Épaisseur de paroi max.	
[mm]	[pouce]	[mm]	[pouce]
75	2,953	15,1	0,594
90	3,543	11,4	0,449
100	3,937	10,1	0,398
110	4,331	9,3	0,366
115	4,528	9,1	0,358
125	4,921	8,8	0,346
140	5,512	8,7	0,343
160	6,299	9,1	0,358
165	6,496	9,3	0,366
180	7,087	9,9	0,390
190	7,480	10,4	0,409
200	7,874	10,9	0,429
215	8,465	11,8	0,465
225	8,858	12,4	0,488
240	9,449	13,4	0,528
250	9,843	14,0	0,551
270	10,630	15,4	0,606
280	11,024	16,0	0,630
315	12,402	18,3	0,720
320	12,598	18,6	0,732
355	13,976	20,4	0,803

ARTICLE	MATÉRIAUX TRONÇONNABLES	Ø LAME DE SCIE		TR/ MIN MAX.	RÉFÉRENCE	KG
		[MM]	[POUCE]			
Lame de scie TCT	Acier, cuivre, aluminium, plastique	140	5,512	4,200	790 014 055	0,154

Lame de scie Diamant



Lame de scie Diamant

ARTICLE	MATÉRIAUX TRONÇONNABLES	Ø LAME DE SCIE		TR/ MIN MAX.	RÉFÉRENCE	KG
		[MM]	[POUCE]			
Lame de scie Diamant*	Tubes en fonte	155	6,102	4,200	790 014 059	0,215

* uniquement pour SCORP 360, Dans la limite des stocks disponibles.

Lame de scie Cermet



Lame de scie Cermet

ARTICLE	MATÉRIAUX TRONÇONNABLES	Ø LAME DE SCIE		TR/ MIN MAX.	RÉFÉRENCE	KG
		[MM]	[POUCE]			
Lame de scie Cermet	Acier inoxydable	140	5,512	4,200	790 014 056	0,153

TECHNIQUE DE TRONÇONNAGE ET CHANFREINAGE

PS 4.5 Plus

Machine à tronçonner portable

Une machine à tronçonner souple et mobile pour les chantiers, voilà ce qu'apporte la machine à tronçonner PS d'Orbitalum Tools. Cette machine à tronçonner convainc non seulement par un résultat de tronçonnage sans ébarbures, à angle droit et sans déformation, mais également par le faible poids de la machine. Parallèlement, ce sont surtout la simplicité et la facilité d'utilisation, sans oublier le prix imbattable, qui sont au premier plan pour les utilisateurs.

La machine PS se laisse monter rapidement et avec un faible encombrement et peut être transportée et commandée confortablement par une seule personne

Technique sophistiquée : manipulation simple, sans problème	✓
La machine la plus légère du marché pour ce domaine d'application	✓
Laser linéaire intégré pour le marquage du point de sectionnement	✓
Avance et sciage en une seule et même opération	✓
Qualité élevée et longue durée de vie grâce à des éléments coulissants robustes	✓
Mobilité grâce au faible poids de la machine. Résultat : idéale pour une utilisation flexible sur le chantier	✓
Serrage sans déformation grâce à des mors de serrage réversibles intégrés	✓
Pour le tronçonnage de tubes à paroi mince et pour la désolidarisation par tronçonnage de coudes	✓
Pas de travail de finition grâce à une coupe sans ébarbures et à angle droit	✓



Le tronçonnage de tubes en acier inoxydable à paroi mince et la désolidarisation par tronçonnage de coudes selon le principe de la « couple planétaire » : un véritable jeu d'enfant ! Dans ce domaine d'application, la PS 4.5 Plus (23 kg) fait partie des machines les plus légères disponibles sur le marché.

« Plus de sécurité grâce au tube vertical, à l'outil rotatif ». Le procédé éprouvé de la « coupe planétaire » est une propriété importante qui caractérise les machines à tronçonner ORBITALUM. La lame de scie plonge dans la coupe et est guidée orbitalement autour du tube. L'avantage de ce procédé, c'est qu'il est possible de couper un grand diamètre de tube avec une petite lame de scie sans avoir à chauffer le tube.

Comme sur la plupart des machines à tronçonner ORBITALUM, le point de sectionnement est aisément marqué sur le tube par laser linéaire. Une second attachement de lame de scie permet la désolidarisation par tronçonnage de coudes. Le puissant moteur est équipé d'une protection contre la surcharge et est disponible dans les variantes de tension 230 V, ou 120 V, 50/60 Hz.

Le corps rotatif ainsi que l'étau autocentrant sont fabriqués dans des alliages d'aluminium de haute qualité qui répondent aux exigences les plus élevées des chantiers.

AUTRES AVANTAGES:

- Adieu la corrosion grâce à l'usinage à froid
- Laser linéaire intégré pour le marquage du point de sectionnement
- Gain de temps grâce au processus de tronçonnage orbital
- Serrage en plusieurs points du tube
- Réglage rapide de la dimension du tube
- Durée de service des outils élevée
- Utilisation possible des combinaisons lames de scie/pressfitting*
- Moteur à courant alternatif monophasé avec contrôle de la vitesse et verrouillage de redémarrage

* Uniquement pour les combinaisons Orbitalum lame de scie/fraise réf. 790 044 046 ou réf. 790 044 047. Conviennent spécialement aux tubes des systèmes de pressfitting en métal. Composées d'une lame de scie et d'une fraise. Les pièces détachées peuvent également être commandées séparément. Épaisseur de paroi pouvant être usinée: 1-2 mm, angle de chanfreinage: 45°/70°, hauteur de chanfreinage max. 0,4/1,0 mm.



Livrée dans une mallette de transport rigide avec compartiments pour les accessoires, par exemple, pour la plaque de montage, les outils et désormais également pour le trépied (disponible en option)



Étau autocentrant dans un alliage aluminium de haute qualité



Principe de la coupe planétaire éprouvé: la lame de scie plonge dans la coupe et est guidée orbitalement autour du tube



Avec lame de scie « Performance » (790 048 072) et lubrifiant pour lame de scie GF TOP



Deuxième attachement de lame de scie pour la désolidarisation par tronçonnage de coudes



Trépied en aluminium disponible en option. Démontable en quelques étapes: pour un rangement peu encombrant, par exemple, dans la mallette de transport PS

DOMAINE D'APPLICATION		PS 4.5 Plus
Référence	[230 V]	790 048 001
	[110 V]	790 048 002
	[110 V]	790 048 003
Ø extérieur DE tubes	[mm]	6 - 120
	[pouce]	0,236 - 4,724
Ø extérieur DE coudes	[mm]	30 - 120
	[pouce]	1,181 - 4,724
Épaisseur de paroi min. - max.	[mm]	0,6 - 3,0
	[pouce]	0,024 - 0,118
CARACTÉRISTIQUES TECHNIQUES		
Dimensions	[mm]	480 x 230 x 600
	[pouce]	20,9 x 9,1 x 23,6
Puissance	[W]	1100
	[hp]	1,5
Classe de protection (DIN VDE 0740, avec isolation)	[Classe]	II
Vitesse de rotation	[tr/min]	30 - 182
Niveau de vibration (DIN EN 28662, partie 1)	[m/s ²]	< 2,5
Niveau de pression acoustique au poste de travail env.	[dB (A)]	78
CONTENU DE LA LIVRAISON		
Machine à tronçonner portable	PCS	1
Mâchoires de serrage en fonte d'aluminium trempée	Jeu	1
Mallette de transport rigide	PCS	1
Laser linéaire*	PCS	1
Lame de scie (réf. 790 048 072)	PCS	1
Sac à outils avec accessoires (sac à enrouler réf. 790 048 345)	PCS	1
Lubrifiant pour lame de scie GF TOP (réf. 790 060 228)	Tube	1
Mode d'emploi avec liste des pièces de rechange	Set	1

Les caractéristiques techniques sont contraignantes. Elles ne comportent aucune garantie sur les propriétés. Sous réserve de modifications.

* Laser linéaire livré déjà monté sur la machine



PS 4.5 Plus

Machine à tronçonner portable

PS 4.5 Plus

Propriétés, domaine d'application, caractéristiques techniques et contenu de la livraison, voir Page 31.

ARTICLE	VERSION	RÉFÉRENCE	POIDS DE LA MACHINE KG	POIDS D'EXPÉDITION KG
PS 4.5 Plus	230 V, 50/60 Hz UE	790 048 001	23,600	37,000
PS 4.5 Plus	110 V, 50/60 Hz UE	790 048 002	23,600	37,000
PS 4.5 Plus	110 V, 50/60 Hz USA	790 048 003	23,600	37,000



PS 4.5 Plus

Plaque de montage rapide avec serre-joints

Montage simple et rapide sur le tube sur les établis sans avoir à percer.
Comprend 4 vis à six pans creux pour fixer la PS sur la plaque de montage rapide.

ARTICLE	RÉFÉRENCE	KG
Plaque de montage rapide avec serre-joints	790 048 334	2,600



Plaque de montage rapide avec serre-joints

Lames de scie

Gamme Performance pour les aciers fortement alliés (acier inoxydable).
Lames de scie recommandées (Ø 63 mm/2,480" uniquement) pour les machines à tronçonner portables
PS 4.5 Plus.

ARTICLE	VERSION	ÉPAISSEUR DE PAROI DE TUBE		Ø LAME DE SCIE		RÉFÉRENCE	KG
		[MM]	[POUCE]	[MM]	[POUCE]		
Lame de scie	Performance	1,0 - 3,0	0,039 - 0,118	63	2,480	790 048 072	0,035
Lame de scie	Performance	0,6 - 1,2	0,024 - 0,047	63	2,480	790 041 036	0,027



Lame de scie Performance



Trépied

Trépied

En aluminium. Adapté à la PS 4.5 Plus et GFX 3,0.
Montage simple des scies directement sur le pied d'appareil sans plaque de montage.
Démontable en quelques étapes. Rangement possible dans la mallette de transport PS.
Peu encombrant, rapide à utiliser, bonne manipulation.

ARTICLE	RÉFÉRENCE	KG
Adapté à la PS 4.5 Plus, GFX 3,0.	790 048 390	7,400

MRA

Coupe-tube pour métal

Tronçonnage de tubes en un clin d'œil.

Le coupe-tube pour métal est particulièrement adapté au tronçonnage dans des espaces exigus et aux processus de tronçonnage où il ne faut pas produire de copeaux.



Pour le tronçonnage manuel de tubes métalliques, quelle que soit la position. Facile à utiliser, sécurité bien pensée.

La technique de coupe brevetée de la MRA est basée sur des manchettes de diamètre spécifique et des chaînes de coupe flexibles à plusieurs disques. Ces deux éléments, fabriqués en acier trempé résistant à l'usure, permettent ce qui suit :

- Durée de vie élevée des composants
- Guidage à angle droit de la chaîne de coupe autour du tube
- Passage de la MRA sur les manchettes via les galets
- Peu de mouvements de balancier
- Le tronçonnage de tubes en acier inoxydable

AUTRES AVANTAGES :

- Sans déformation et à angle droit
- Sans courant ni tension
- Dans les espaces les plus restreints et dans n'importe quelle position

MATÉRIAUX TRONÇONNABLES :

- Acier fortement allié (acier inoxydable, matériau n° 1,40... à 1,45...)
- Acier non allié et faiblement allié
- Fontes
- Métaux non ferreux

DOMAINE D'APPLICATION	MRA
Référence	790 008 001
DE tube	[mm] 25,0 - 254,0 [pouce] 0,984 - 10,000
Épaisseur de paroi*	[mm] 0,8 - 3,0 [pouce] 0,031 - 0,118
CARACTÉRISTIQUES TECHNIQUES	MRA
Dimensions	[mm] 450 x 105 [pouce] 17,7 x 4,1
CONTENU DE LA LIVRAISON	MRA
Coupe-tube pour métal MRA	PCS 1
Mallette de transport rigide	PCS 1
Clé Allen	PCS 1
Clip d'assemblage	PCS 1
Gants de travail	Paire 1
Mode d'emploi et liste de pièces de rechange	Set 1

Les caractéristiques techniques sont contraignantes. Elles ne comportent aucune garantie sur les propriétés. Sous réserve de modifications.

* en fonction du matériau. Pour les aciers fortement alliés, l'épaisseur de paroi max. à usiner est de 2,0 - 2,5 mm (0,079 - 0,098")



MRA



Chaîne de coupe MRA



Manchettes MRA

Coupe-tube pour métal

MRA

Propriétés, domaine d'application, caractéristiques techniques et contenu de la livraison, voir Page 35.

Les chaînes de coupe et manchettes doivent être commandées séparément.

ARTICLE	RÉFÉRENCE	POIDS DE LA MACHINE KG	POIDS D'EXPÉDITION KG
Coupe-tube pour métal MRA	790 008 001	3,100	8,000

Chaînes de coupe MRA

Avec disques de coupe en acier trempé, résistant à l'usure.

ARTICLE	DE TUBE		DISQUES DE COUPE [PIÈCE]	RÉFÉRENCE	KG
	[MM]	[POUCE]			
Chaîne de coupe MRA	25,0 - 114,3	0,984 - 4,500	15	790 008 018	0,500
Chaîne de coupe MRA	114,3 - 254,0	4,500 - 10,000	16	790 008 041	0,900

Manchettes MRA

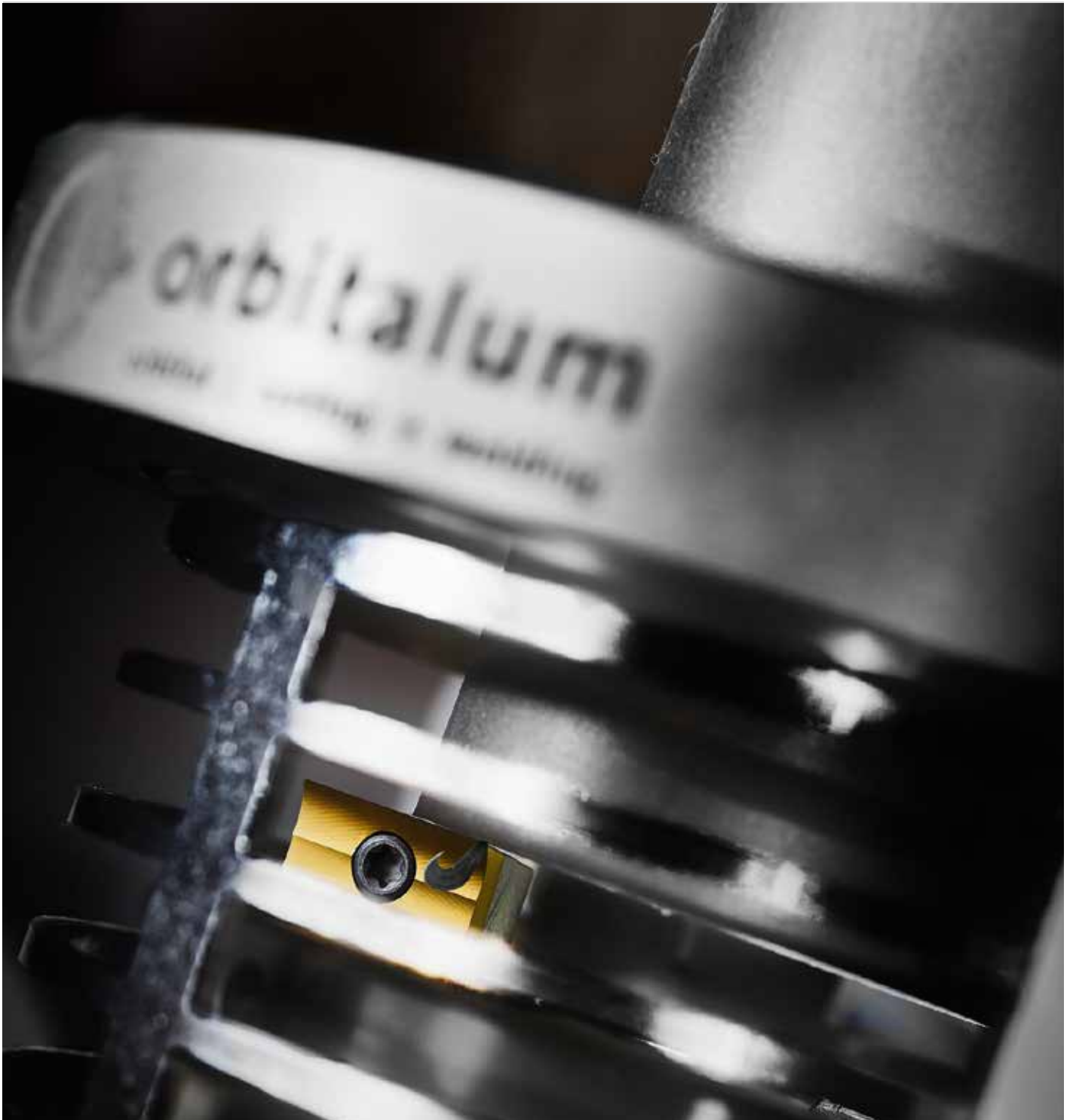
Par paire, en acier trempé. Il faut une paire de manchettes par dimension de tube. D'autres dimensions de manchettes sont disponibles sur demande.

DE TUBE		RÉFÉRENCE	KG	DE TUBE		RÉFÉRENCE	KG
[MM]	[POUCE]			[MM]	[POUCE]		
25,0	0,984	790 008 102	0,650	80,0	3,150	790 008 233	1,375
25,4	1,000	790 008 104	0,655	84,0	3,300	790 008 240	1,690
29,0	1,142	790 008 103	0,705	85,0	3,350	790 008 245	1,750
33,7	1,330	790 008 105	0,885	88,9	3,500	790 008 250	1,780
38,1	1,500	790 008 130	0,955	100,0	3,937	790 008 255	1,970
40,0	1,575	790 008 135	0,955	101,6	4,000	790 008 260	2,025
42,4	1,670	790 008 140	1,005	104,0	4,095	790 008 270	1,925
44,5	1,752	790 008 150	1,052	108,0	4,252	790 008 280	2,100
48,3	1,900	790 008 155	1,100	110,0	4,330	790 008 285	2,150
50,0	1,970	790 008 160	1,130	114,3	4,500	790 008 290	2,295
50,8	2,000	790 008 165	1,140	129,0	5,080	790 008 315	2,800
52,0	2,050	790 008 175	1,190	139,7	5,500	790 008 325	3,000
53,0	2,087	790 008 180	1,150	150,0	5,906	790 008 333	3,375
54,0	2,125	790 008 185	1,100	152,4	6,000	790 008 335	3,232
57,0	2,244	790 008 190	1,210	154,0	6,060	790 008 340	3,365
60,3	2,375	790 008 195	1,315	160,0	6,300	790 008 355	3,520
63,5	2,500	790 008 200	1,375	165,0	6,496	790 008 360	4,125
65,0	2,559	790 008 203	1,375	168,3	6,625	790 008 365	3,600
70,0	2,755	790 008 215	1,445	204,0	8,030	790 008 380	4,375
73,0	2,874	790 008 220	1,480	219,1	8,625	790 008 385	4,680
75,0	2,950	790 008 225	1,600	228,6	9,000	790 008 387	4,890
76,1	2,996	790 008 230	1,560	254,0	10,000	790 008 390	5,420

Accessoires divers

- Établi pliant, voir Page 80

Technique de dressage des tubes



Large programme de formation.

Nous attachons une grande importance à la sécurité d'utilisation de nos machines : c'est notre priorité absolue. C'est pourquoi nous vous recommandons de suivre une formation sur le produit afin d'apprendre à utiliser nos machines correctement, en toute sécurité et d'éviter à l'avance les risques et accidents éventuels.



Si vous désirez en savoir plus sur notre programme étendu de formation ou obtenir des informations sur les prochains rendez-vous pour les utilisateurs, veuillez vous adresser à notre équipe de formation au n° de tél.:

+49 (0) 77 31 792-200

Ou envoyez-nous un e-mail à :

training@itw-ocw.com

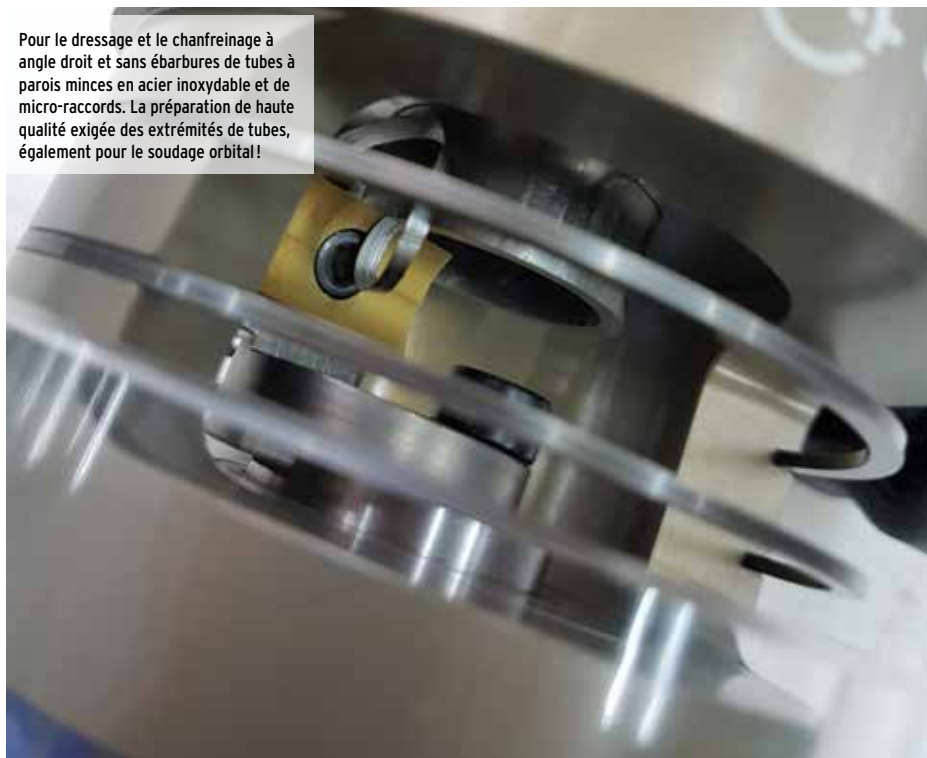
RPG ONE, RPG 1,5

Machines de dressage de tubes (électriques/sur batterie)

La gamme RPG est synonyme de maniabilité et d'usinage particulièrement économique.

Le dressage orthogonal de tubes à paroi mince en acier inoxydable et de micro-raccords - mais également d'aciers non alliés et faiblement alliés, d'aluminium, de titane - est le domaine de la gamme RPG. Les machines tiennent parfaitement en main et sont quasiment imbattables en termes de taille et de poids. Pour chaque diamètre, l'utilisateur peut sélectionner les coquilles de serrage appropriées dans le programme d'accessoires.

Pour le dressage et le chanfreinage à angle droit et sans ébarbures de tubes à parois minces en acier inoxydable et de micro-raccords. La préparation de haute qualité exigée des extrémités de tubes, également pour le soudage orbital!



Crée une surface plane pour les tubes avec une finition de surface très élevée	✓
Sans ébarbures et à angle droit	✓
Chanfreinage possible avec un support spécial (RPG 1,5 uniquement)	✓
Système de changement rapide pour les outils, coquilles de serrage et tubes	✓
Usinage des tubes en acier inoxydable à paroi mince (V4A) et des micro-raccords	✓
Plaquette de coupe réversible avec 2 tranchants et traitement de surface hautes performances	✓
Versions électriques avec moteur électrique avec contrôle de vitesse constante	✓
Versions sur batterie avec technologie lithium-ion puissante et écologique à la fois	✓
Machine portable et légère pour une utilisation mobile et sûre	✓

Les bénéficiaires de la préparation mobile, de haute qualité et sans ébarbures des extrémités de tubes avec notre gamme RPG sont les constructeurs de tuyauteries et d'installations pour l'industrie des gaz purs, l'industrie électronique, l'industrie pharmaceutique, l'industrie alimentaire, l'industrie des boissons, l'industrie solaire ainsi que la chimie.

Les outils, coquilles de serrage et tubes peuvent être remplacés de manière simple et rapide sans moyens auxiliaires supplémentaires grâce au système de changement rapide.

Tous les outils multifonctions (MFW) disposent de 2 tranchants et d'un traitement de surface hautes performances contre l'usure. Des tubes en aciers non alliés, aciers faiblement alliés et fortement alliés ainsi qu'en aluminium peuvent ainsi être usinés de manière particulièrement rapide et économique avec une précision élevée.

En cas d'extension ou de réparation d'une installation existante, nous proposons, avec la **variante sur batterie**, la solution optimale, indépendante du réseau,

dans les espaces exigus. Le fonctionnement sur batterie a été adapté aux besoins du client.

La machine et les accessoires sont livrés dans une mallette de transport pratique; les versions sur batterie sont livrées avec un chargeur 230 volts pour le marché européen ou 120 volts pour le marché américain.

AUTRES AVANTAGES:

- Avance avec graduation millimétrique pour un résultat optimal
- Pas d'outils supplémentaires nécessaires pour l'usinage
- Construction modulaire garantissant la compatibilité au sein de la gamme RPG

VERSIONS ÉLECTRIQUES:

- Entraînement rotatif et démontable
- Moteur électrique avec contrôle de vitesse constante
- Système électronique Vario-Tachometer-Constamatic (VTC) à onde pleine
- La protection anti-redémarrage empêche le démarrage intempestif de la machine lors d'un nouveau raccordement au réseau ou après un retour de

tension à la suite d'une panne réseau.

- Molette de réglage pour la présélection de la vitesse de rotation
- Robuste moteur Marathon
- Protection contre la surcharge
- Balais en charbon à désactivation automatique
- Indicateur d'usure des balais

VERSIONS SUR BATTERIE:

- Courte longueur totale
- Technologie lithium-ion
- Moteur sans brosses hautes performances
- Pas d'effet mémoire
- Surveillance d'une seule cellule dans le bloc de batteries
- Protection électronique contre la surcharge avec surveillance de température intégrée
- Blocs de batteries robustes avec indicateur de capacité
- Faible auto-décharge
- Écologique
- Technologie AIR COOLED pour des temps de charge courts et une longue durée de vie.



Les caractéristiques techniques sont contraignantes. Elles ne comportent aucune garantie sur les propriétés. Sous réserve de modifications.

DOMAINE D'APPLICATION		RPG ONE	RPG ONE BATTERIE	RPG 1,5	RPG 1,5 BATTERIE
Référence	[230 V]	790 036 031	790 036 021	790 037 001	790 037 011
	[115 V]	-	790 036 022	-	790 037 012
	[110 V]	790 036 032	-	790 037 002	-
	[110 V]	790 036 033	-	790 037 003	-
DE tube min.-max.	[mm]	3,0* - 25,4	3,0* - 25,4	3,0* - 38,1	3,0* - 38,1
	[pouce]	0,118* - 1,0	0,118* - 1,0	0,118* - 1,5	0,118* - 1,5
Épaisseur de paroi max.	[mm]	2,0	2,0	3,0	3,0
	[pouce]	0 079	0 079	0,118	0,118
Matériaux	Aciers fortement alliés (acier inoxydable n° 1,40... - 1,45... suivant DIN 17455 et DIN 17456), aciers non alliés et faiblement alliés, aluminium.				
CARACTÉRISTIQUES TECHNIQUES		RPG ONE	RPG ONE BATTERIE	RPG 1,5	RPG 1,5 BATTERIE
Dimensions (l x p x h)	[mm]	390 x 70 x 200	261 x 80 x 255	400 x 160 x 350	275 x 90 x 255
	[pouce]	15,4 x 2,8 x 7,9	10,3 x 3,2 x 10	15,8 x 6,3 x 13,8	10,8 x 3,5 x 10
Vitesse de l'outil	[tr/min]	145 - 380	0 - 500	145 - 380	0 - 500
Puissance	[W]	1100	-	1100	-
Tension batterie de rechange	[V]	-	18	-	18
Capacité	[Ah]	-	4,0	-	4,0
Niveau de pression acoustique au poste de travail (EN 23741)	[dB (A)]	env. 78	env. 78	env. 78	env. 78
Niveau de vibration (EN 50144)	[m/s ²]	< 2,5	< 2,5	< 2,5	< 2,5
CONTENU DE LA LIVRAISON		RPG ONE	RPG ONE BATTERIE	RPG 1,5	RPG 1,5 BATTERIE
Machine de dressage de tubes	PCS	1	1	1	1
Mallette de transport	PCS	1	1	1	1
Batteries de rechange	PCS	-	2	-	2
Chargeur	PCS	-	1	-	1
Protection contre les surcharges (écrou carré)	PCS	-	-	-	-
Porte-outils WH (réf. 790 ...)	PCS	1 (... 037 152)	1 (... 037 152)	1 (... 037 152)	1 (... 037 152)
Clé à outils	Set	1	1	1	1
Mode d'emploi et liste de pièces de rechange	Set	1	1	1	1
Plaque de support pour machines sur batterie disponible en option (réf. 790 037 169)					

* Domaine d'application avec porte-outil standard (référence 790 037 152) possible à partir de 6,0 mm/0,236". Avec porte-outils spécial (réf. 790 037 161) à partir de 3,0 mm/0,118".



RPG ONE



RPG 1,5



RPG ONE batterie



RPG 1,5 batterie

Machines de dressage de tubes

RPG ONE, RPG 1,5

Propriétés, domaine d'application, caractéristiques techniques et contenu de la livraison, voir Page 39.

Les coquilles de serrage en acier inoxydable doivent être commandées séparément.

ARTICLE	VERSION	RÉFÉRENCE	POIDS DE LA MACHINE KG	POIDS D'EXPÉDITION KG
RPG ONE	230 V, 50/60 Hz UE	790 036 031	4,140	9,600
RPG ONE	110 V, 50/60 Hz USA	790 036 032	4,140	9,600
RPG ONE	110 V, 50/60 Hz UE	790 036 033	4,140	9,600
RPG ONE batterie (18 V)	230 V, 50/60 Hz UE	790 036 021	2,880	8,200
RPG ONE batterie (18 V)	115 V, 60 Hz US	790 036 022	2,880	8,200
RPG 1,5	230 V, 50/60 Hz UE	790 037 001	4,700	9,500
RPG 1,5	110 V, 50/60 Hz USA	790 037 002	4,700	9,500
RPG 1,5	110 V, 50/60 Hz UE	790 037 003	4,700	9,500
RPG 1,5 batterie (18 V)	230 V, 50/60 Hz UE	790 037 011	3,440	10,100
RPG 1,5 batterie (18 V)	115 V, 60 Hz US	790 037 012	3,440	10,100



RPG ONE / RPG ONE batterie



RPG 1,5 / RPG 1,5 batterie

Renvoi d'angle pour RPG ONE (batterie) et RPG 1,5 (batterie)

Le renvoi d'angle est disponible en option et peut être monté ultérieurement sur les machines RPG suivantes :

RPG ONE ; RPG ONE batterie ; RPG 1,5 ; RPG 1,5 batterie

La longueur totale est réduite par le renvoi d'angle à 200 mm (7,874").
Aucune modification concernant les propriétés techniques.

ARTICLE	RÉFÉRENCE	KG
Renvoi d'angle pour RPG ONE et RPG 1,5 (batterie)	790 037 400	0,475



Renvoi d'angle

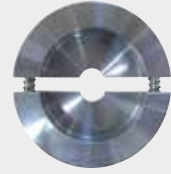
Coquilles de serrage en acier inoxydable

Extrêmement résistant. Elles garantissent un serrage précis des tubes et des micro-raccords ainsi qu'un changement rapide des coquilles de serrage, et ce sans outils grâce à la conception unique du mécanisme de la coquille de serrage à guidage forcé. Autres dimensions de coquilles de serrage disponibles.

Veuillez vérifier le diamètre extérieur des tubes avant de commander les coquilles de serrage.



Coquille de serrage en acier inoxydable pour tubes



Coquille de serrage en acier inoxydable pour micro-raccords

Type de machine :	Longueur de serrage pour les tubes :	Longueur de serrage pour les micro-raccords :
RPG ONE	10,0 mm (0,394")	4,0 mm (0,157")
RPG 1,5	15,0 mm (0,591")	4,0 mm (0,157")

TYPE DE MACHINE		RPG ONE				RPG 1,5			
DE TUBE		TUBES		MICRO-RACCORDS		TUBES		MICRO-RACCORDS	
[MM]	[POUCE]	790...	KG	790...	KG	790...	KG	790...	KG
3,00	0,118	036 232	0,118	-	-	037 220	0,300	037 300	0,225
3,18	0,125	036 201	0,119	-	-	037 221	0,308	037 301	0,227
4,00	0,157	-	-	-	-	037 222	0,310	037 302	0,226
4,78	0,188	-	-	-	-	037 223	0,310	037 303	0,234
5,00	0,197	-	-	-	-	037 224	0,308	037 304	0,228
6,00	0,236	036 213	0,117	036 304	0,066	037 225	0,310	037 305	0,220
6,35	0,250	036 202	0,118	036 301	0,066	037 226	0,306	037 306	0,460
7,00	0,276	036 214	0,118	-	-	037 257	0,306	037 333	-
8,00	0,315	036 215	0,118	036 307	0,065	037 227	0,299	037 307	0,223
9,00	0,354	-	-	-	-	037 254	0,280	-	-
9,53	0,375	036 203	0,115	036 302	0,064	037 228	0,297	037 308	0,300
10,00	0,394	036 204	0,115	036 305	0,065	037 229	0,298	037 309	0,222
10,10	0,398	036 222	0,114	-	-	-	-	-	-
11,00	0,433	036 226	0,112	-	-	037 293	0,252	-	-
11,11	0,437	-	-	-	-	037 255	0,295	-	-
12,00	0,472	036 205	0,112	036 306	0,064	037 230	0,293	037 310	0,220
12,10	0,476	036 223	0,111	-	-	-	-	-	-
12,50	0,492	-	-	-	-	-	-	037 317	0,220
12,70	0,500	036 206	0,111	036 303	0,062	037 231	0,292	037 311	0,220
13,00	0,512	-	-	-	-	037 232	0,295	-	-
13,20	0,520	-	-	-	-	037 263	0,290	-	-
13,50	0,531	036 227	0,110	-	-	037 233	0,290	-	-
14,00	0,551	036 228	0,108	-	-	037 234	0,288	-	-
14,10	0,555	036 224	0,107	-	-	-	-	-	-
14,30	0,563	-	-	-	-	037 253	0,289	-	-
14,70	0,579	-	-	-	-	037 290	0,287	-	-
15,00	0,591	036 216	0,107	-	-	037 235	0,287	-	-
15,30	0,602	-	-	-	-	037 259	0,287	-	-
15,60	0,614	036 225	0,105	-	-	-	-	-	-
15,70	0,618	-	-	-	-	037 291	0,284	-	-
15,88	0,625	036 211	0,105	-	-	037 236	0,285	-	-
16,00	0,630	036 212	0,104	-	-	037 237	0,285	-	-
17,00	0,670	036 221	0,103	-	-	037 256	0,280	-	-
17,08	0,672	-	-	-	-	037 260	0,281	-	-
17,20	0,677	036 207	0,104	-	-	037 238	0,300	037 312	0,220
18,00	0,709	036 217	0,102	-	-	037 239	0,280	-	-
19,00	0,748	-	-	-	-	037 240	0,275	037 314	0,216
19,05	0,750	036 208	0,100	-	-	037 241	0,274	037 315	0,215
20,00	0,787	036 230	0,096	-	-	037 242	0,272	-	-
21,00	0,827	-	-	-	-	037 294	0,270	-	-
21,20	0,835	-	-	-	-	-	-	037 313	0,213
21,30	0,839	036 209	0,094	036 317	0,057	037 243	0,270	037 318	0,212
21,70	0,854	036 220	0,093	-	-	037 261	0,270	-	-
22,00	0,866	036 218	0,093	-	-	037 244	0,264	-	-
22,22	0,875	-	-	-	-	037 292	0,270	-	-
23,00	0,906	036 219	0,085	-	-	037 245	0,255	-	-
24,00	0,945	-	-	-	-	037 246	0,256	-	-
25,00	0,984	036 231	0,081	-	-	037 247	0,252	-	-

TECHNIQUE DE DRESSAGE DES TUBES

TYPE DE MACHINE		RPG ONE				RPG 1,5			
DE TUBE		TUBES		MICRO-RACCORDS		TUBES		MICRO-RACCORDS	
[MM]	[POUCE]	790...	KG	790...	KG	790...	KG	790...	KG
25,40	1,000	036 210	0,083	-	-	037 248	0,240	-	-
26,90	1,059	-	-	-	-	037 249	0,260	-	-
27,00	1,063	-	-	-	-	037 264	0,260	-	-
27,20	1,071	-	-	-	-	037 262	0,260	-	-
28,00	1,102	-	-	-	-	037 250	0,240	-	-
29,00	1,142	-	-	-	-	037 251	0,232	-	-
30,00	1,181	-	-	-	-	037 252	0,228	-	-
31,80	1,250	-	-	-	-	037 280	0,230	-	-
32,00	1,260	-	-	-	-	037 258	0,226	-	-
33,40	1,315	-	-	-	-	037 281	0,220	-	-
33,70	1,327	-	-	-	-	037 282	0,218	-	-
34,00	1,339	-	-	-	-	037 283	0,215	-	-
35,00	1,377	-	-	-	-	037 284	0,210	-	-
36,00	1,417	-	-	-	-	037 285	0,204	-	-
38,00	1,496	-	-	-	-	037 286	0,199	-	-
38,10	1,500	-	-	-	-	037 287	0,194	-	-



Porte-outils WH

Porte-outils WH

Pour épaisseur de paroi max. 3 mm.

Domaine d'application Porte-outil	Type d'usinage		Angle de chanfreinage [°]	DE tube		
	Dres- sage	Chanfrei- nage		RPG ONE (batterie)	RPG 1,5 (batterie)	
WH12-I/Standard* Réf. 790 037 152	x	-	-	[mm]	6,0 - 25,4	6,0 - 38,1
				[pouce]	0,236 - 1,0	0,236 - 1,5
WH12-I Réf. 790 037 161	x	-	-	[mm]	3,0 - 6,0	3,0 - 6,0
				[pouce]	0,118 - 0,236	0,118 - 0,236
WH12-I/Micro-raccords** Réf. 790 037 156	x	-	-	[mm]	-	3,0 - 21,2
				[pouce]	-	0,118 - 0,84
WH3-V-30*** Réf. 790 037 158	-	x	30°	[mm]	-	max. 35,0
				[pouce]	-	max. 1,378
WH3-V-35*** Réf. 790 037 159	-	x	35°	[mm]	-	max. 33,7
				[pouce]	-	max. 1,327
WH3-V-45*** Réf. 790 037 157	-	x	45°	[mm]	-	max. 33,7
				[pouce]	-	max. 1,327

ARTICLE	RÉFÉRENCE	KG
Porte-outils standard WH12-I*	790 037 152	0,040
Porte-outils spécial WH12-I	790 037 161	0,026
Porte-outils spécial micro-raccords WH12-I**	790 037 156	0,100
Porte-outils WH3-V-30***	790 037 158	0,024
Porte-outils WH3-V-35***	790 037 159	0,024
Porte-outils WH3-V-45***	790 037 157	0,022

* Compris dans la livraison standard.

** À utiliser uniquement avec les coquilles de serrage en acier inoxydable pour les micro-raccords.

*** Non utilisable avec la dresseuse de tubes RPG ONE.



Outil multifonctions MFW

Outil multifonctions MFW

Avec 2 tranchants et couche de protection contre l'usure de l'outil spécifique au procédé. Utilisable pour toutes les machines de la gamme RPG.

ARTICLE	NOMBRE	RÉFÉRENCE	KG
Outil multifonctions MFW-P-2	10	790 038 315	0,045
Vis torx	1	790 086 220	0,002

Accessoires divers

- Établi pliant, voir Page 80

RPG 3,0 (batterie), RPG 4,5 (S), RPG 8,6

Machines de dressage de tubes

Dans la technique de soudage manuel, un usinage de haute qualité des extrémités de tubes est, pour des raisons économiques, particulièrement souhaitable; quant au soudage automatisé, le « soudage orbital », un usinage de haute qualité des extrémités de tubes est, pour des raisons techniques, tout simplement obligatoire. Pour la préparation des cordons de soudure, Orbitalum a conçu les machines de dressage de tubes RPG 3,0 (batterie), RPG 4,5, RPG 4,5 S et RPG 8,6. La solution optimale pour la préparation de haute qualité exigée des extrémités de tubes, dans le cadre du soudage orbital!



Crée une surface plane pour les tubes avec une finition de surface très élevée	✓
Sans ébarbures et à angle droit	✓
Chanfreinage possible avec un support spécial (pas avec la RPG 4,5 S)	✓
Système de changement rapide pour les outils, coquilles de serrage et tubes	✓
Usinage de tubes en acier inoxydable à paroi mince (V4A)	✓
Plaquette de coupe réversible avec 2 tranchants et traitement de surface hautes performances	✓
moteur électrique à régulation de vitesse	✓
Avance avec graduation millimétrique pour un résultat optimal	✓
Machine portable et légère pour une utilisation mobile et sûre	✓

Avec la RPG 3,0 (sur batterie), l'utilisateur peut usiner de manière très précise des tubes d'un diamètre extérieur de 6,0 mm - 77,0 mm. La RPG 4,5 et la RPG 8,6 peuvent usiner rapidement, sans ébarbures et à angle parfaitement droit, des extrémités de tubes ayant un diamètre extérieur allant jusqu'à 114,4 mm (4,5") et 219,1 mm (8,6") respectivement.

Pour la mise en œuvre des tubes, de faibles coûts d'exploitation constituent un sacré avantage. Les coquilles de serrage symétriques et interchangeables en acier inoxydable et en aluminium (pas pour la RPG 4,5 S) peuvent être remplacées facilement et rapidement, sans outils. Un changement de dimension ne prend pas beaucoup plus de temps. Grâce à la conception ergonomique de la machine, l'utilisateur peut travailler en toute commodité et gagner du temps.

Les outils multifonctions (MFW) disposent de 2 tranchants et d'un traitement de surface hautes performances contre l'usure. Des tubes en aciers non alliés, aciers faiblement alliés et fortement alliés ainsi qu'en aluminium peuvent ainsi être usinés de manière particulièrement rapide et économique avec une précision élevée. Le système permet d'obtenir un travail propre et sûr.

Les RPG 3,0, RPG 4,5 (S) et RPG 8,6 sont équipées d'un entraînement puissant de haute qualité en version 230 ou 120 volts. La RPG 3,0 est également disponible en version sur batterie (230 V ou 115 V), avec la technologie lithium-ion puissante et écologique à la fois. La machine et les accessoires sont livrés dans une mallette de transport solide et rigide.

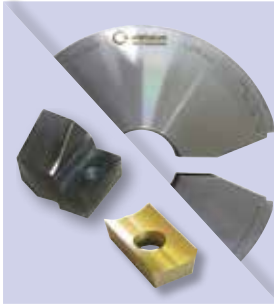
CARACTÉRISTIQUES SUPPLÉMENTAIRES DE LA RPG 4,5 S :

La machine de dressage de tubes **RPG 4,5 S** se distingue par son système de serrage en étai universel : avec cette alternative particulièrement économique aux coquilles de serrage habituelles de dimensions spécifiques, on peut serrer avec centrage de manière très simple et usiner des tubes.

- Mâchoires de serrage intégrées en fonte d'aluminium trempée pour différents diamètres de tubes
- Rentabilité élevée, étant donné qu'aucune coquille de serrage spécifique à une dimension n'est nécessaire
- Serrage en plusieurs points du tube



Livrée dans une mallette de transport rigide



Avec porte-outils WH et outil multifonctions MFW. Vaste choix de coquilles de serrage (disponibles séparément)



Sans ébarbures et à angle droit



Système de changement rapide pour les outils, coquilles de serrage et tubes



Champ d'application: constructeurs de tuyauteries et d'installations pour l'industrie des gaz purs, l'industrie électronique, l'industrie pharmaceutique, l'industrie alimentaire, l'industrie des boissons, l'industrie solaire ainsi que la chimie.

DOMAINE D'APPLICATION		RPG 3,0	RPG3,0 AKKU	RPG 4,5	RPG 4,5 S	RPG 8,6
Référence	[230 V]	790 031 001	790 031 011	790 038 001	790 038 011	790 039 001
	[110 V]	790 031 003	-	790 038 003	-	790 039 003
	[110 V]	790 031 002	-	790 038 002	790 038 012	790 039 002
	[115 V]	-	790 031 012	-	-	-
DE tube	[mm]	6,0-77,0	6,0-77,0	12,7 - 114,3	12,7 - 114,3	50,8 - 219,1
	[pouce]	0,24-3,0	0,24-3,0	0,5 - 4,5	0,5 - 4,5	2 - 8,6
Épaisseur de paroi max.	[mm]	3,0	3,0	3,0	3,0	3,6
	[pouce]	0,118	0,118	0,118	0,118	0,142
Matériaux		Aciers fortement alliés (acier inoxydable n° 1,40... - 1,45... suivant DIN 17 455 et DIN 17 456), aciers non alliés et faiblement alliés, aluminium. Autres matériaux sur demande.				
CARACTÉRISTIQUES TECHNIQUES		RPG 3,0	RPG3,0 AKKU	RPG 4,5	RPG 4,5 S	RPG 8,6
Dimensions (avec entraînement)	[mm]	460 x 245 x 185	325 x 245 x 185	460 x 260 x 230	610 x 380 x 270	500 x 350 x 350
	[pouce]	18,1 x 9,6 x 7,3	12,8 x 9,6 x 7,3	18,1 x 10,2 x 9,1	24 x 15 x 10,6	19,7 x 13,8 x 13,8
Puissance	[W]	1100	-	1100	1100	1100
Classe de protection	[Classe]	II	II (chargeur)	II	II	II
Vitesse de rotation (vitesse de ralenti max.)	[min ⁻¹]	8-52	0-30 (1re vitesse)	8 - 52	8 - 52	7 - 18
Niveau de vibration (EN 60745)	[m/s ²]	< 2,5	< 2,5	< 2,5	< 2,5	< 2,5
Niveau de pression acoustique au poste de travail (EN 23741)	[dB (A)]	Au ralenti env. 83	Au ralenti env. 83	Au ralenti env. 83	Au ralenti env. 83	Au ralenti env. 83
CONTENU DE LA LIVRAISON		RPG3,0	RPG3,0 AKKU	RPG 4,5	RPG 4,5 S	RPG 8,6
Machine de dressage de tubes	PCS	1	1	1	1	1
Mallette de transport rigide	PCS	1	1	1	1	1
Porte-outils WH (réf. 790 038 320)	PCS	1	1	1	1	1
Protection contre les surcharges (écrou carré)	PCS	1	1	1	1	1
Clé à outils	Set	1	1	1	1	1
Mode d'emploi et liste de pièces de rechange	Set	1	1	1	1	1

Les caractéristiques techniques sont contraignantes. Elles ne comportent aucune garantie sur les propriétés. Sous réserve de modifications.



RPG 4,5



RPG 4,5 S



RPG 8,6



RPG 3,0



RPG 3,0 batterie

Machines de dressage de tubes

RPG 3,0 (à batterie), RPG 4,5, RPG 4,5 S, RPG 8,6

Propriétés, domaine d'application, caractéristiques techniques et contenu de la livraison, voir Page 45.

Les coquilles de serrage doivent être commandées séparément.

ARTICLE	VERSION	RÉFÉRENCE	POIDS DE LA MACHINE KG	POIDS D'EXPÉDITION KG
RPG 3,0	230 V, 50/60 Hz UE	790 031 001	7,800	16,300
RPG 3,0	110 V, 50/60 Hz UE	790 031 003	7,800	16,300
RPG 3,0	110 V, 50/60 Hz USA	790 031 002	7,800	16,300
RPG 3,0 batterie	(18 V), 230 V, 50/60 Hz UE	790 031 011	7,100	16,800
RPG 3,0 batterie	(18 V), 115 V, 50/60 Hz US	790 031 012	7,100	16,800
RPG 4,5	230 V, 50/60 Hz UE	790 038 001	10,500	19,400
RPG 4,5	110 V, 50/60 Hz UE	790 038 003	10,500	19,400
RPG 4,5	110 V, 50/60 Hz USA	790 038 002	10,500	19,400
RPG 4,5 S	230 V, 50/60 Hz UE	790 038 011	23,000	34,000
RPG 4,5 S	110 V, 50/60 Hz USA	790 038 012	23,000	34,000
RPG 8,6	230 V, 50/60 Hz UE	790 039 001	20,500	32,000
RPG 8,6	110 V, 50/60 Hz UE	790 039 003	20,500	32,000
RPG 8,6	110 V, 50/60 Hz USA	790 039 002	20,500	32,000



RPG 4,5



RPG 4,5 S



RPG 8,6

TECHNIQUE DE DRESSAGE DES TUBES

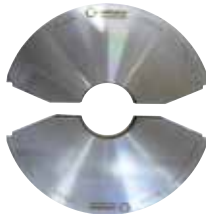
Coquilles de serrage

Extrêmement résistant. La coquille de serrage avec mécanisme à clic garantit un serrage précis des tubes et un changement rapide des colliers de serrage sans outils. Autres dimensions de coquilles de serrage disponibles.

Veuillez vérifier le diamètre extérieur des tubes avant de commander les coquilles de serrage.



Coquille de serrage en acier inoxydable pour la RPG 3,0 (batterie)



Coquille de serrage en acier inoxydable pour la RPG 4,5



Coquille de serrage en aluminium pour la RPG 8,6

Type de machine :	Longueur de serrage :
RPG 3,0	19,9 mm (0783")
RPG 4,5	24,9 mm (0980")
RPG 8,6	39,9 mm (1571")

UTILISABLE AVEC :		RPG 3,0 (BATTERIE)		RPG 4,5		RPG 8,6	
DE TUBE		ACIER INOXYDABLE		ACIER INOXYDABLE		ALUMINIUM	
[MM]	[POUCE]	RÉFÉRENCE	KG	RÉFÉRENCE	KG	RÉFÉRENCE	KG
6,35	0,25	790 031 239	-	-	-	-	-
10,00	0,394	790 031 243	1,300	-	-	-	-
12,00	0,472	790 031 244	1,300	790 038 454	2,170	-	-
12,70	0,500	790 031 232	1,245	790 038 438	2,177	-	-
13,00	0,512	790 031 259	1,300	790 038 439	2,176	-	-
13,50	0,531	790 031 267	1,300	790 038 440	2,175	-	-
14,00	0,551	790 031 272	-	790 038 441	2,174	-	-
16,00	0,630	790 031 273	-	790 038 442	2,168	-	-
17,20	0,677	790 031 260	1,300	790 038 443	2,164	-	-
18,00	0,709	790 031 274	-	790 038 444	2,161	-	-
19,00	0,748	790 031 264	1,200	790 038 445	2,150	-	-
19,05	0,750	790 031 233	1,225	790 038 446	2,157	-	-
20,00	0,787	790 031 275	-	790 038 447	2,153	-	-
21,30	0,839	790 031 245	1,200	790 038 448	2,100	-	-
22,00	0,866	790 031 268	1,300	790 038 449	2,144	-	-
22,22	0,875	-	-	790 038 050	2,195	-	-
23,00	0,906	790 031 265	-	790 038 450	2,140	-	-
24,00	0,945	-	-	790 038 451	2,133	-	-
25,00	0,984	790 031 231	-	790 038 452	2,127	-	-
25,25	0,994	-	-	790 038 049	2,180	-	-
25,40	1,000	790 031 234	1,195	790 038 051	2,180	-	-
26,90	1,059	790 031 246	1,200	790 038 400	2,090	-	-
27,20	1,071	-	-	790 038 468	2,165	-	-
28,00	1,102	790 031 263	-	790 038 401	2,110	-	-
29,00	1,142	790 031 261	1,200	790 038 402	2,105	-	-
30,00	1,181	-	-	790 038 403	2,095	-	-
31,75	1,250	790 031 241	1,200	790 038 052	1,865	-	-
31,80	1,252	-	-	790 038 404	2,080	-	-
32,00	1,260	-	-	790 038 455	2,080	-	-
33,00	1,299	-	-	790 038 465	2,120	-	-
33,40	1,315	790 031 254	1,130	790 038 405	2,040	-	-
33,70	1,327	790 031 247	1,200	790 038 406	2,060	-	-
34,00	1,339	790 031 269	1,300	790 038 407	2,115	-	-
35,00	1,377	790 031 266	-	790 038 408	2,050	-	-
36,00	1,417	-	-	790 038 409	2,044	-	-
38,00	1,496	790 031 250	1,200	790 038 410	2,025	-	-
38,10	1,500	790 031 225	1,200	790 038 053	2,020	-	-
40,00	1,575	790 031 270	1,300	790 038 411	2,000	-	-
41,00	1,614	790 031 220	1,160	790 038 412	1,990	-	-
42,00	1,654	-	-	790 038 413	1,976	-	-
42,16	1,660	790 031 255	-	790 038 414	1,950	-	-
42,40	1,669	790 031 221	1,100	790 038 415	1,965	-	-
42,70	1,681	-	-	790 038 416	1,950	-	-
44,45	1,750	-	-	790 038 417	1,955	-	-
44,50	1,752	790 031 229	1,045	790 038 418	1,955	-	-
45,00	1,772	-	-	790 038 419	1,948	-	-
48,00	1,890	790 031 262	-	790 038 464	1,960	-	-
48,26	1,900	790 031 256	-	790 038 420	1,880	-	-
48,30	1,902	790 031 222	1,100	790 038 421	1,905	-	-

TECHNIQUE DE DRESSAGE DES TUBES

UTILISABLE AVEC:		RPG 3,0 (BATTERIE)		RPG 4,5		RPG 8,6	
DE TUBE		ACIER INOXYDABLE		ACIER INOXYDABLE		ALUMINIUM	
[MM]	[POUCE]	RÉFÉRENCE	KG	RÉFÉRENCE	KG	RÉFÉRENCE	KG
48,60	1,913	-	-	790 038 422	1,875	-	-
50,00	1,969	790 031 251	1,050	790 038 456	1,880	-	-
50,80	2 000	790 031 223	0,975	790 038 054	1,895	790 039 260	4,500
51,00	2 008	790 031 248	1,200	790 038 423	1,870	-	-
52,00	2 047	-	-	790 038 424	1,850	-	-
53,00	2 087	790 031 224	1,0	790 038 425	1,835	-	-
54,00	2,126	790 031 258	1,200	790 038 426	1,827	-	-
55,00	2,165	790 031 228	0,910	-	-	-	-
57,00	2 244	790 031 230	0,895	790 038 457	1,780	790 039 265	4,000
60,00	2 362	-	-	790 038 469	1,780	-	-
60,30	2 374	790 031 227	0,850	790 038 427	1,700	-	-
60,45	2 380	-	-	790 038 428	1,726	-	-
60,50	2 382	-	-	790 038 429	1,695	-	-
63,00	2 480	-	-	790 038 461	1,725	-	-
63,50	2 500	790 031 226	0,805	790 038 055	1,670	-	-
65,00	2 559	-	-	790 038 463	1,700	-	-
70,00	2 756	790 031 237	0,700	790 038 430	1,545	-	-
73,03	2 875	790 031 257	0,645	790 038 453	1,460	-	-
73,15	2 880	-	-	790 038 431	1,482	-	-
75,00	2 953	-	-	790 038 462	1,490	-	-
76,10	2 996	790 031 238	0,590	790 038 432	1,420	-	-
76,20	3 000	790 031 236	0,600	790 038 056	1,420	790 039 261	4,200
76,30	3 004	-	-	790 038 433	1,390	-	-
80,00	3,150	-	-	790 038 466	1,390	790 039 308	-
85,00	3 346	-	-	790 038 434	1,220	-	-
85,90	3 382	-	-	790 038 435	1,124	-	-
88,90	3 500	-	-	790 038 057	1,130	790 039 264	4,000
89,10	3 508	-	-	790 038 436	1,100	-	-
90,00	3 543	-	-	790 038 467	1,150	-	-
101,60	4 000	-	-	790 038 058	0,800	790 039 252	3,800
104,00	4 094	-	-	790 038 437	0,740	790 039 309	2,500
108,00	4 252	-	-	790 038 458	0,620	790 039 266	3,750
114,30	4 500	-	-	790 038 059	0,435	790 039 256	3,500
127,05	5 002	-	-	-	-	790 039 262	3,420
133,00	5 236	-	-	-	-	790 039 267	2,980
139,70	5 500	-	-	-	-	790 039 259	3,100
141,30	5 563	-	-	-	-	790 039 257	2,900
152,40	6 000	-	-	-	-	790 039 253	2,700
159,00	6 260	-	-	-	-	790 039 268	2,500
168,30	6 625	-	-	-	-	790 039 254	2,300
193,70	7 626	-	-	-	-	790 039 269	3,500
197,00	7 756	-	-	-	-	790 039 263	1,530
203,20	8 000	-	-	-	-	790 039 258	1,350
219,10	8 625	-	-	-	-	790 039 255	0,600

TECHNIQUE DE DRESSAGE DES TUBES



Porte-outils WH

Porte-outils WH

Avec vis de fixation torx M4x10 (790 086 220).

Le chanfreinage avec la RPG 4,5 S n'est pas recommandé.

Domaine d'application Porte-outil	Type d'usage		Angle de chanfreinage [°]
	Dressage	Chanfreinage	
Porte-outils WH12-I	x	-	-
Porte-outils WH12-V-30°	-	x	30
Porte-outils WH12-V-35°	-	x	35
Porte-outils WH12-V-45°	-	x	45
Porte-outils WH12-U-20°	-	x	20

ARTICLE	RÉFÉRENCE	KG
Porte-outils WH12-I	790 038 320	0,025
Porte-outils WH12-V-30°	790 038 329	0,034
Porte-outils WH12-V-35°	790 038 282	0,054
Porte-outils WH12-V-45°	790 038 280	0,044
Porte-outils WH12-U-20°	790 038 326	0,031



Outil multifonctions MFW

Outil multifonctions MFW

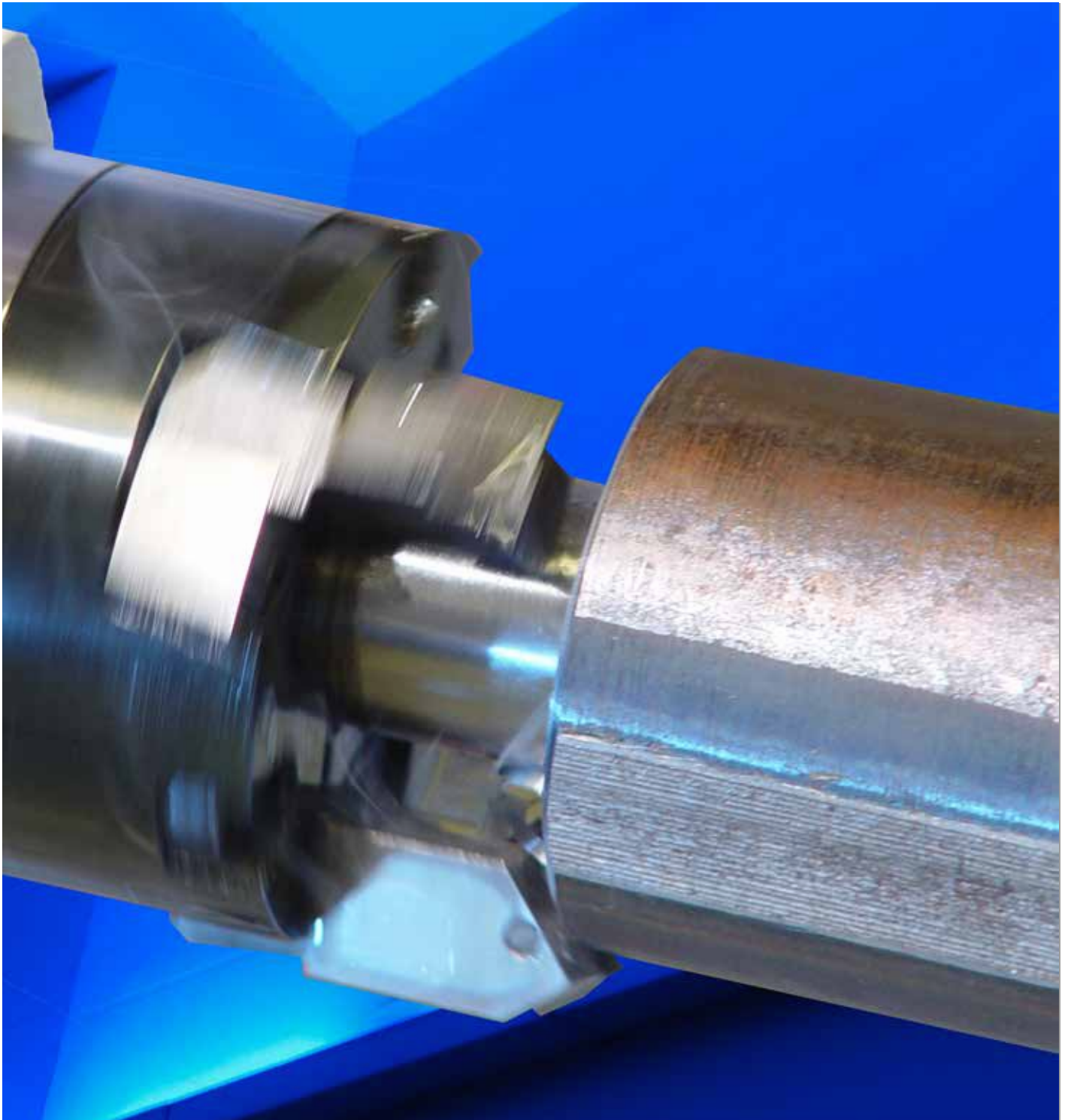
Avec 2 tranchants et couche de protection contre l'usure de l'outil spécifique au procédé. Utilisable pour toutes les machines de la gamme RPG.

ARTICLE	NOMBRE	RÉFÉRENCE	KG
Outil multifonctions MFW-P-2	10	790 038 315	0,045
Vis torx	1	790 086 220	0,002

Accessoires divers

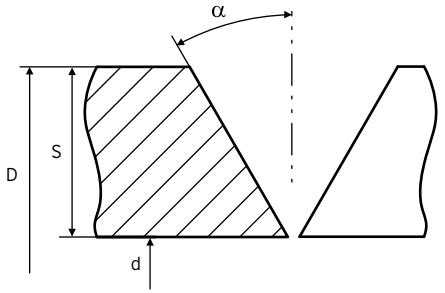
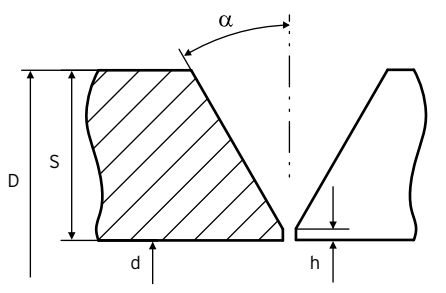
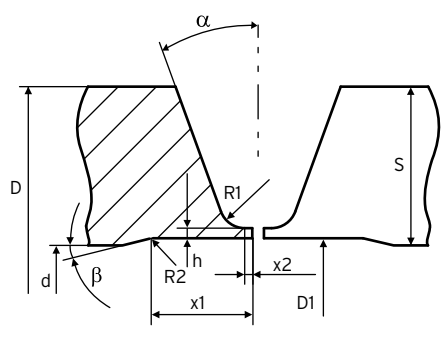
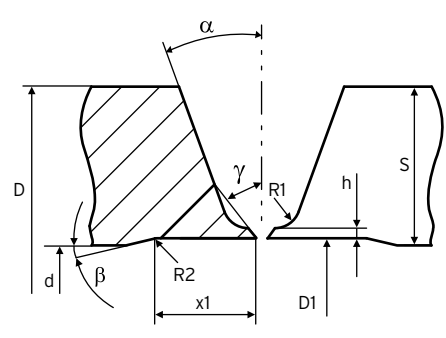
- Établi pliant, voir Page 80

Technique de chanfreinage



Le bon outil pour vos besoins individuels

Nous vous aiderons volontiers à trouver l'outil approprié pour votre application spécifique. À cet effet, nous avons besoin de votre part des indications suivantes afin de pouvoir vous proposer les porte-outils et outils multifonctions appropriés pour nos machines BRB et REB.

<p>Cordon en V</p> 	<table border="1"> <tr><td>D:</td></tr> <tr><td>d:</td></tr> <tr><td>S:</td></tr> <tr><td>α:</td></tr> </table>	D:	d:	S:	α :	<p>Cordon en Y</p> 	<table border="1"> <tr><td>D:</td></tr> <tr><td>d:</td></tr> <tr><td>S:</td></tr> <tr><td>h:</td></tr> <tr><td>α:</td></tr> </table>	D:	d:	S:	h:	α :													
D:																									
d:																									
S:																									
α :																									
D:																									
d:																									
S:																									
h:																									
α :																									
<p>Cordon en U (1)</p> 	<table border="1"> <tr><td>D:</td></tr> <tr><td>d:</td></tr> <tr><td>S:</td></tr> <tr><td>h:</td></tr> <tr><td>R1:</td></tr> <tr><td>R2:</td></tr> <tr><td>x1:</td></tr> <tr><td>x2:</td></tr> <tr><td>α:</td></tr> <tr><td>β:</td></tr> <tr><td>D1:</td></tr> </table>	D:	d:	S:	h:	R1:	R2:	x1:	x2:	α :	β :	D1:	<p>Cordon en U (2)</p> 	<table border="1"> <tr><td>D:</td></tr> <tr><td>d:</td></tr> <tr><td>S:</td></tr> <tr><td>h:</td></tr> <tr><td>R1:</td></tr> <tr><td>R2:</td></tr> <tr><td>x1:</td></tr> <tr><td>α:</td></tr> <tr><td>β:</td></tr> <tr><td>γ:</td></tr> <tr><td>D1:</td></tr> </table>	D:	d:	S:	h:	R1:	R2:	x1:	α :	β :	γ :	D1:
D:																									
d:																									
S:																									
h:																									
R1:																									
R2:																									
x1:																									
x2:																									
α :																									
β :																									
D1:																									
D:																									
d:																									
S:																									
h:																									
R1:																									
R2:																									
x1:																									
α :																									
β :																									
γ :																									
D1:																									

Veuillez nous communiquer les indications de dimensions suivantes (si connues) lors de votre demande :

Vos coordonnées :

Entreprise:		
N° de client:	Date:	Interlocuteur:
Téléphone:		Fax:
Adresse:		Signature et cachet
Remarques:		

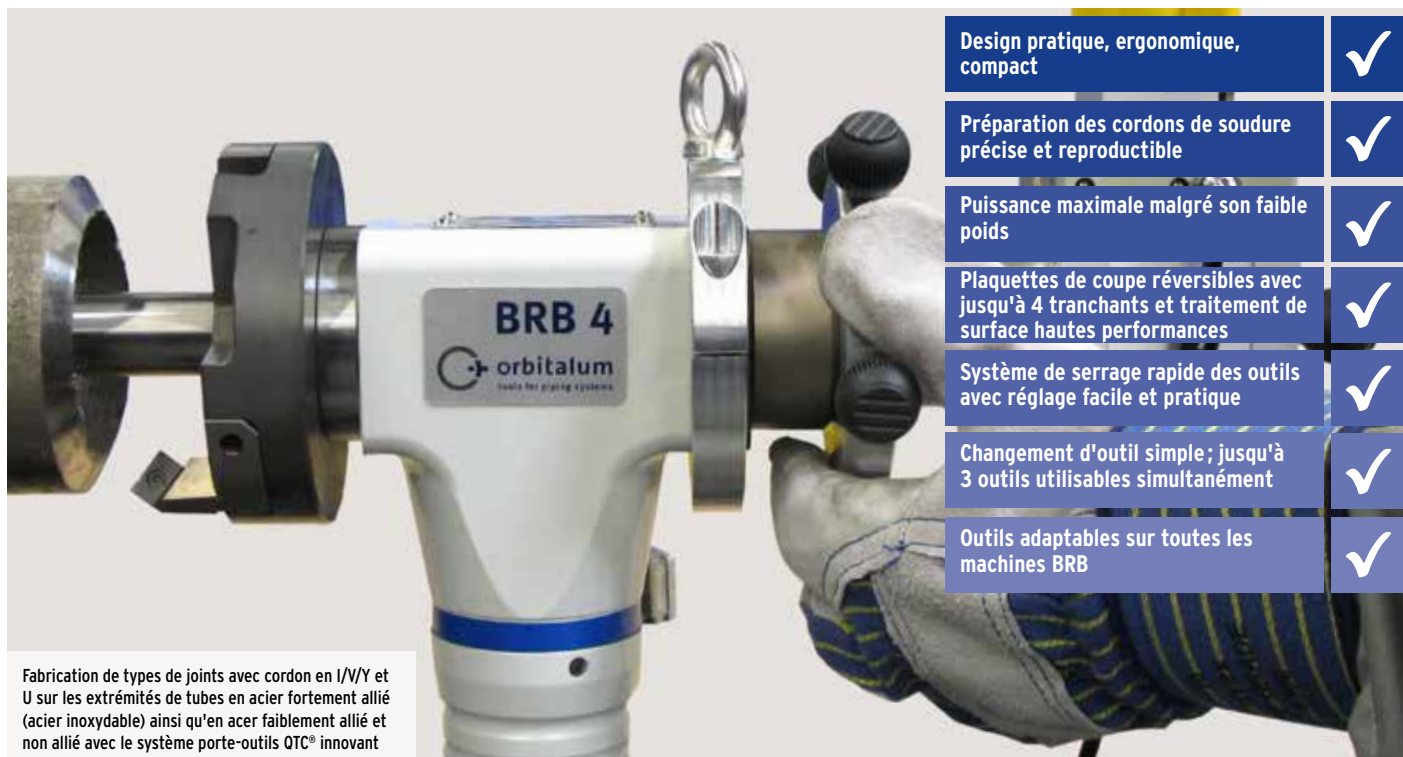
Veuillez nous retourner le formulaire dûment rempli par **fax à +49 (0) 77 31 792-524** ou par courriel à **tools@orbitalum.com**.

BRB 4

Machines de façonnage à tubes de circulation

Le remède aux espaces confinés!

Entre les tubes de circulation soudés, l'espace disponible pour l'usinage est souvent limité. La conception compacte et optimisée du boîtier de nos machines BRB permet à l'opérateur une manipulation optimale dans n'importe quelle position. C'est la solution pour préparer de manière accomplie des cordons de soudure pour tubes et plaques tubulaires destinés à la construction de chauffe-eau, chaudières et autres appareils.



Fabrication de types de joints avec cordon en I/V/Y et U sur les extrémités de tubes en acier fortement allié (acier inoxydable) ainsi qu'en acier faiblement allié et non allié avec le système porte-outils QTC® innovant

Le concentré de puissance pour l'usinage des tubes de circulation!

La gamme BRB d'Orbitalum, développée pour les applications de chauffe-eau dans les espaces les plus restreints, permet de réaliser des préparations de cordons de soudure précises avec un couple optimal, et ce malgré son faible poids.

Grâce au Quick-Tool-Change (QTC®) breveté d'Orbitalum Tools, l'outil peut être remplacé rapidement, et ce en toute simplicité. Tous les outils multifonctions (MFW) disposent de 4 tranchants maximum et d'un traitement de surface hautes performances contre l'usure. Des extrémités de tubes en aciers non alliés, aciers faiblement alliés et fortement alliés avec une forte teneur en nickel-chrome peuvent ainsi être usinées de manière particulièrement rapide et économique avec une précision élevée. La machine et les accessoires sont livrés dans une mallette de transport solide et rigide.

LES DIFFÉRENTS SYSTÈMES DE SERRAGE:

Avec **ses cales de serrage solidement** ancrées dans le mandrin, le système de serrage « NC » est idéal pour les applications pour lesquelles aucun corps étranger ne doit pouvoir pénétrer à l'intérieur du tube ou dans un réservoir. En particulier pour les applications verticales, le système de serrage "NC" offre une sécurité supplémentaire.

TYPES D'ENTRAÎNEMENT:

Électrique:

230 V, 50/60 Hz

Moteur à courant alternatif monophasé, classe de protection II, régulation de vitesse électrique.



Le système de serrage « NC » est imperdable grâce à ses cales de serrage solidement ancrées dans le mandrin



BRB 4 électrique avec système de serrage « NC », kit 1



BRB 4 électrique avec système de serrage « NC », kit 3

CARACTÉRISTIQUES TECHNIQUES		BRB 4
Type d'entraînement		Électrique
Puissance	[kW]	1,2
Vitesse de rotation	[tr/min]	12 - 37
Consommation d'air (à 6 bars)	[m ³ /min]	-
Niveau de pression acoustique Laeq 1 m (EN 23741), env.	[dB (A)]	82
Niveau de vibration (EN 28662, partie 1)	[m/s ²]	2,5

DOMAINE D'APPLICATION		BRB 4 KIT 1	BRB 4 KIT 3	BRB 4 KIT 5
Système de serrage		NC	NC	NC
Référence	[230 V]	790 186 011	790 186 013	790 186 015
DI tube / Ø plage de serrage	[mm]	19,1 - 47,0	35,0 - 108,0	19,1 - 108,0
	[pouce]	0,752 - 1,850	1,378 - 4,252	0,752 - 4,252
Ø de porte-outil	[mm]	68,0 / 19,0	120,0 / 27,0	68,0 / 19,0 68,0 / 27,0 120,0 / 27,0
	[pouce]	2,677 / 0,748	4,724 / 1,063	2,677 / 0,748 2,677 / 1,063 4,724 / 1,063
Ø de mandrin	[mm]	19,05	34,5	19,05 34,5
	[pouce]	0,750	1,358	0,750 1,358
DE tube	[mm]	23,0 - 68,0	38,5 - 114,3	23,0 - 114,3
	[pouce]	0,906 - 2,677	1,516 - 4,50	0,906 - 4,50
Épaisseur de paroi* min. - max.	[mm]	2,0 - 15,0	2,0 - 15,0	2,0 - 15,0
	[pouce]	0,079 - 0,590	0,079 - 0,590	0,079 - 0,590
CONTENU DE LA LIVRAISON		BRB 4 KIT 1	BRB 4 KIT 3	BRB 4 KIT 5
Machines de façonnage à tubes de circulation	PCS	1	1	1
Mallette de transport rigide	PCS	1	1	1
Supports d'outil (dimensions, voir tableau ci-dessus)	PCS	1	1	3
Jeux de cales de serrage (dimensions, voir tableau ci-dessus)	Set	9	10 (8+2)	9 (9+8+2)
Mandrin (dimensions, voir tableau ci-dessus)	PCS	1	1	2
Huile de coupe KSS-TOP (référence 790 060 226)	PCS	1	1	1
Clé à outils	Set	1	1	1
Mode d'emploi et liste de pièces de rechange	Set	1	1	1

* En fonction du matériau et des dimensions. Pour BRB 4: aluminium jusqu'à une épaisseur de paroi de 15 mm/0,59"; acier inoxydable jusqu'à une épaisseur de paroi 8 mm/0,315"; acier jusqu'à une épaisseur de paroi de 10 mm/0,39"

Les caractéristiques techniques sont contraignantes. Elles ne comportent aucune garantie sur les propriétés. Sous réserve de modifications.

Machines de façonnage à tubes de circulation

BRB 4

Propriétés, domaine d'application, caractéristiques techniques et contenu de la livraison, voir à partir de la Page 53.

Les porte-outils et outils multifonctions doivent être commandés séparément, voir à partir de la Page 60.

ARTICLE	VERSION	SYSTÈME DE SERRAGE	RÉFÉRENCE	POIDS DE LA MACHINE KG	POIDS D'EXPÉDITION KG
BRB 4 EL, kit 1	230 V, 50/60 Hz UE	NC	790 186 011	11,0	22,300
BRB 4 EL, kit 3	230 V, 50/60 Hz UE	NC	790 186 013	11,7	23,900
BRB 4 EL, kit 5	230 V, 50/60 Hz UE	NC	790 186 015	11,0 - 11,7	26,600

Accessoires appropriés

- Porte-outils WH, voir Page 60
- Outils multifonctions MFW, voir Page 61
- Combinaisons possibles des WH et MFW, voir Page 63
- Cliquet d'avance pour BRB 4, voir Page 62
- Équilibreur à ressort, voir Page 62
- Huile de coupe KSS-TOP, voir Page 62
- Établi pliant, voir Page 80

Les différents types de joints des cordons de soudure :



La désignation des outils d'Orbitalum Tools :

Exemples :

Outil multifonctions MFW pour usinage sur diamètre extérieur (**MFW 30-V/I-4-R5**) :

Outil multifonctions	Épaisseur de paroi max. pouvant être usinée en mm	Types de joint	Nombre d'arêtes de coupe	Rayon d'assemblage en mm
MFW	30	V/I	4	R5

Outil multifonctions MFW pour usinage sur diamètre intérieur (**MFW 10-ID-2-R0,8**) :

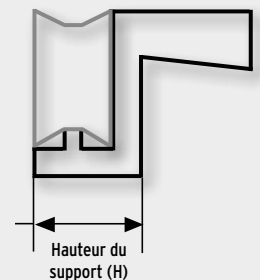
Outil multifonctions	Longueur max. de l'alésage / du chanfrein	Pour l'usinage sur le diamètre intérieur	Nombre d'arêtes de coupe	Rayon d'assemblage en mm
MFW	10	DI	2	R0,8

Porte-outils WH pour chanfreiner (**WH 30-V-30°**) :

Porte-outil	Épaisseur de paroi max. pouvant être usinée en mm	Type de joint	Angle du flanc
WH	30	V	30°

Porte-outils WH pour le surfaçage (**WH 30-I-H27**) :

Porte-outil	Épaisseur de paroi max. pouvant être usinée en mm	Type de joint	Hauteur du support en mm
WH	30	I	H27



Porte-outils WH pour l'alésage (**WH 10-ID-14°**) :

Porte-outil	Longueur max. de l'alésage / du chanfrein	Pour l'usinage sur le diamètre intérieur	Angle de sortie de l'alésage
WH	10	DI	14°


Avez-vous besoin d'aide pour le choix de l'outil approprié ?

Alors, prenez contact avec nous à l'aide du formulaire à la Page 52.

REB 6

Machine d'usinage d'extrémités de tubes

Les machines d'usinage d'extrémités de tubes REB portables créent de nouvelles références pour la préparation des cordons de soudure des tubes métalliques. Utilisez ces innovations techniques pour réduire vos coûts d'outillage et de fabrication et augmenter votre productivité dans la production de types de joints précis et reproductibles, tant sur le chantier qu'au cours de la préfabrication.



Design compact pour une préparation des cordons de soudure précise et reproductible

Design compact	✓
Pour une préparation des cordons de soudure précise et reproductible	✓
Système de serrage rapide des outils QTC® (Quick-Tool-Change)	✓
À angle droit et sans ébarbures	✓
Plaquette de coupe réversible avec 4 ou 2 tranchants et traitement de surface hautes performances	✓
Boîtier caractéristique	✓
Outils adaptables sur toutes les machines REB	✓
Système d'entraînement optimisé sur le plan de la puissance et de l'ergonomie	✓
Peut également être utilisé de manière très mobile vers le tube grâce à la poignée intégrée	✓

La solution super puissante pour l'usinage des extrémités de tubes. Fabrication de types de joints de cordons de soudure très précis et reproductibles sur les extrémités de tubes en acier fortement allié (acier inoxydable) ainsi qu'en acier faiblement allié et non allié avec le système porte-outils QTC® innovant. Jusqu'à 4 outils utilisables simultanément.

Grâce au Quick-Tool-Change (QTC®) breveté d'Orbitalum Tools, l'outil peut être remplacé rapidement, et ce en toute simplicité.

Tous les outils multifonctions (MFW) disposent de 4 tranchants maximum et d'un traitement de surface hautes performances contre l'usure. Des extrémités de tubes en aciers non alliés, aciers faiblement alliés et fortement alliés avec une forte teneur en nickel-chrome peuvent ainsi être usinées de manière particulièrement rapide et économique avec une précision élevée.

Les machines sont disponibles dans les types d'entraînement suivants :

- **Électrique** : 230 V, 50/60 Hz

La machine et les accessoires sont livrés dans une caisse de transport solide.



Système de serrage rapide des outils QTC® (Quick-Tool-Change)



Réglage rapide de la dimension du tube



REB 6 E



Huile de coupe KSS-TOP incluse



Vaste choix des porte-outils et outils multifonctions (disponible en option)

DOMAINE D'APPLICATION*		REB 6
		ÉLECTRIQUE
	[230 V]	790 093 002
DI tube	[mm]	49 - 159
	[pouce]	1,93 - 6,26
Épaisseur de paroi	[mm]	3 - 22
	[pouce]	0,12 - 0,87
DE tube	[mm]	56 - 168,3
	[pouce]	2,20 - 6,61
Matériaux		
CARACTÉRISTIQUES TECHNIQUES		
Dimensions	[mm]	640 x 260 x 420
	[pouce]	25,2 x 10,2 x 16,5
Puissance	[kW]	1,2
Vitesse de rotation	[min ⁻¹]	10 - 32
Niveau de vibration (EN 28662, partie 1)	[m/s ²]	< 2,5
Niveau de pression acoustique au poste de travail (plage de vitesse moyenne)	[dB (A)]	En marche à vide: env. 75
		Sous charge: env. 77
CONTENU DE LA LIVRAISON		
Machine d'usinage d'extrémités de tubes	PCS	1
Caisse de transport	PCS	1
Tête de serrage	PCS	1
Jeux de cales de serrage à 3 cales de serrage	PCS	5
Huile de coupe KSS-TOP (réf. 790 060 226)	Pulvérisateur à pompe	1
Clé à outils	Set	1
Mode d'emploi et liste de pièces de rechange	Set	1

Les caractéristiques techniques sont contraignantes. Elles ne comportent aucune garantie sur les propriétés. Sous réserve de modifications.

* Extension possible des dimensions avec des jeux de cales de serrage en option (accessoires spéciaux).



REB 6 électrique



REB sur plan de travail



Peut également être utilisé de manière très mobile vers le tube grâce à la poignée intégrée

Machines d'usinage d'extrémités de tubes

REB 6

Propriétés, domaine d'application, caractéristiques techniques et contenu de la livraison, voir à partir de la Page 57.

Les porte-outils et outils multifonctions doivent être commandés séparément, voir à partir de la Page 60.

ARTICLE	VERSION	RÉFÉRENCE	POIDS DE LA MACHINE KG	POIDS D'EXPÉDITION KG
REB 6	230 V, 50/60 Hz UE	790 093 002	35,000	55,000



REB 6 électrique

Accessoires appropriés

- Porte-outils WH, voir Page 60
- Outils multifonctions MFW, voir Page 61
- Combinaisons possibles des WH et MFW, voir Page 63
- Huile de coupe KSS-TOP, voir Page 62
- Dispositif de serrage des coudes, voir Page 62
- Jeux de cales de serrage, voir Page 62
- Établi pliant, voir Page 80

Accessoires pour machines BRB et REB

Porte-outils WH

Vis torx incluse Combinaisons de porte-outils et outils multifonctions, voir Page 63.

ARTICLE	CORDON	UTILISABLE AVEC LA MACHINE	HAUTEUR [MM]	HAUTEUR [POUCE]	RÉFÉRENCE	KG
WH12-I	I	BRB 4	20	0,787	790 086 210	0,035
WH12-I / court	I	BRB 4	14	0,551	790 086 281	0,032
WH15-I	I	BRB 4 / REB	20	0,787	790 092 202	0,100
WH15-I	I	BRB 4 / REB	27	1,063	790 092 204	0,100
WH15-I**	I	BRB 4 / REB	16,5 - 23	0,650 - 0,906	790 093 410	0,247
WH30-I	I	REB	20	0,787	790 093 202	0,166
WH30-I	I	REB	27	1,063	790 093 204	0,235
WH12-V-30°	V/Y	BRB 4	-	-	790 086 214	0,040
WH12-V-30° / court	V	BRB 4	-	-	790 086 282	0,036
WH12-V-37,5°	V/Y	BRB 4	-	-	790 086 216	0,040
WH12-V-45°	V/Y	BRB 4	-	-	790 086 474	0,052
WH12-V-80°	V/Y	BRB 4 / REB	-	-	790 093 462	0,115
WH12-V-35°	V/Y	BRB 4	-	-	790 086 272	0,048
WH15-V-30°	V/Y	BRB 4 / REB	-	-	790 092 210	0,100
WH15-V-37,5°	V/Y	BRB 4 / REB	-	-	790 092 216	0,100
WH12-V-37,5° / court	V	BRB 4	-	-	790 086 283	0,035
WH15-V-45°	V/Y	BRB 4 / REB	-	-	790 092 218	0,144
WH15-V-60°	V/Y	BRB 4 / REB	-	-	790 092 212	0,100
WH30-V-15°	V/Y	REB	-	-	790 093 468	0,200
WH30-V-30°	V/Y	REB	-	-	790 093 210	0,192
WH30-V-37,5°	V/Y	REB	-	-	790 093 216	0,199
WH30-V-40°	V/Y	REB	-	-	790 093 510	0,237
WH30-V-45°	V/Y	REB	-	-	790 093 404	0,204
WH12-U-10°	U	BRB 4	-	-	790 086 208	0,044
WH12-U-15°	U	BRB 4 / REB	-	-	790 086 213	0,044
WH12-U-20°	U	BRB 4	-	-	790 086 224	0,047
WH12-U-20° / grande surface de serrage	U	BRB 4 / REB	-	-	790 086 476	0,091
WH12-U-25°	U	BRB 4	-	-	790 086 212	0,051
WH30-U-7°	U	BRB 4 / REB	-	-	790 093 408	0,206
WH30-U-10°	U	BRB 4 / REB	-	-	790 093 220	0,174
WH30-U-14°	U	REB	-	-	790 093 474	0,190
WH30-U-20°	U	BRB 4 / REB	-	-	790 093 218	0,184
WH30-U-25°	U	REB	-	-	790 093 478	0,165
WH5-ID-14°	DI	BRB 4 / REB	-	-	790 093 406	0,139
WH5-ID-45°***	DI	BRB 4 / REB	-	-	790 086 218	0,055
WH10-ID-5° / long	DI	BRB 4 / REB	-	-	790 093 400	0,152
WH10-ID-14°	DI	BRB 4 / REB	-	-	790 093 402	0,160
WH10-ID-14° / profondeur de 30 mm	DI	BRB 4 / REB	-	-	790 093 466	0,265
WH12-ID-10° / à partir de DI 50	DI	BRB 4 / REB	-	-	790 086 280	0,060
WH10-ID-30°	DI	BRB 4 / REB	-	-	790 093 493	0,100
WH10-ID-45°	DI	REB	-	-	790 093 494	0,107
WH10-ID-80°***	DI	BRB 4	-	-	790 086 275	0,075
WH10-AD-10°	DE	BRB 4	-	-	790 086 276	

* Support spécial pour le dressage de tubes dans des plaques tubulaires.

** Porte-outils WH réglable pour cordon en I. La livraison comprend : porte-outils réglable, outil multifonctions MFW 15-V / I-4 (réf. E 790 093 037), vis torx, plaques de réglage.

*** Porte-outils WH pour le tronçonnage de tubes dans des plaques tubulaires.



WH12-I



WH15-I**



WH15-V-30°



WH12-U-15°



WH5-ID-14°

Outils multifonctions MFW « High-Performance »

Avec outils à plaquettes de coupe réversibles avec revêtement protecteur High-Performance contre l'usure des outils, avec 2 ou 4 tranchants. Utilisables pour les tubes en acier fortement allié (acier inoxydable), acier faiblement et non allié, aluminium et matériaux à base de fonte.

ARTICLE	VERSION	POUR ÉPAISSEURS DE PAROI		UTILISABLE AVEC WH / POUR TYPE DE JOINT	UTILISABLE AVEC	RÉFÉRENCE	KG
		[MM]	[POUCE]				
MFW5-U-2-R0,4	High-Performance	max. 6	max. 0.236	WH5-I et WH5-U-20° avec rayon de 0,4 mm	BRB 2	790 085 030	0,002
MFW5-U-2-R2	High-Performance	max. 6	max. 0.236	WH5-I et WH5-U-20° avec rayon de 2 mm	BRB 2	790 085 032	0,002
MFW30-V / I-4	High-Performance	2 - 30	0,079-1,181	V, Y, I	REB	790 093 033	0,055
MFW30-U-4-R5	High-Performance	2 - 30	0,079-1,181	V, Y, I, U avec rayon de 5 mm	REB	790 093 034	0,055
MFW30-U-4-R2	High-Performance	2 - 30	0,079-1,181	V, Y, I, U avec rayon de 2 mm	REB	790 093 035	0,060
MFW30-U-4-R0,4	High-Performance	2 - 30	0,079-1,181	V, Y, I, U avec rayon de 0,4 mm	REB	790 093 042	0,060
MFW4-I-2	High-Performance	max. 4	max. 0.157	WH4-I-2 (support spécial)	BRB 2	790 085 031	0,002
MFW15-V / I-4	High-Performance	2 - 15	0.079-0.591	V, Y, I	BRB 4 / REB	790 093 037	0,055
MFW12-V / I-2	High-Performance	2 - 12	0.079-0.472	V, Y, I, U avec rayon de 1,2 mm	BRB 4	790 086 060	0,003
MFW12-U-2-R2	High-Performance	2 - 12	0.079-0.472	V, Y, I, U avec rayon de 2 mm	BRB 4	790 086 064	0,003
MFW5-ID-2-R0,4 (14°)	High-Performance	-	-	WH5-ID-14° avec rayon de 0,4 mm	BRB 4 / REB	790 093 039	0,003
MFW5-ID-2-R0,4 (45°)	High-Performance	-	-	WH5-ID-45° avec rayon de 0,4 mm	BRB 4 / REB	790 086 061	0,002
MFW10-ID-2-R0,4 (80°)	High-Performance	-	-	WH10-ID-80° avec rayon de 0,4 mm	BRB 4	790 086 062	0,002
MFW10-ID-2-R0,8 (14°)	High-Performance	-	-	WH10-ID-14° avec rayon de 0,8 mm	REB	790 093 038	0,002
MFW10-ID-2-R3 (14°)	High-Performance	-	-	WH10-ID-14° avec rayon de 3 mm	REB	790 093 041	0,004



Cliquet d'avance pour BRB 4



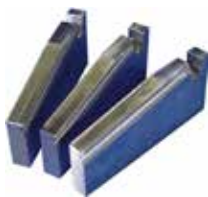
Équilibreur à ressort



Huile de coupe KSS-TOP



Outil de serrage des coudes de tube



Jeux de cales de serrage en option

Cliquet d'avance pour BRB 4

Spécialement pour une utilisation dans des espaces confinés, comme lors de la désolidarisation par tronçonnage de tubes à ailettes.

ARTICLE	RÉFÉRENCE	KG
Cliquet d'avance pour BRB 4	790 086 127	0,420

Équilibreur à ressort

Pour la suspension sans charge de machines BRB. Idéal pour l'usinage en série! L'utilisation d'un équilibreur permet des résultats d'usinage optimaux grâce à un travail détendu et sans fatigue même en cas d'interventions de longue durée et offre en même temps plus de sécurité pour l'opérateur (protège contre la chute de la machine).

ARTICLE	RÉFÉRENCE	KG
Équilibreur à ressort	832 030 002	3,800

Huile de coupe KSS-TOP

Le fluide hydrosoluble et entièrement synthétique prolonge la durée de vie des plaquettes de coupe réversibles. Présente de bonnes caractéristiques de protection face à la corrosion. A été développée conformément aux exigences de la législation sur l'eau potable selon la fiche W521 de la DVGW (huile de coupe pour filetage pour les installations d'eau potable) et satisfait, pour l'essentiel, à ces dispositions. Est biodégradable (OCDE 302 B).

ARTICLE	VERSION	RÉFÉRENCE	KG
Huile de coupe KSS-TOP	Pulvérisateur à pompe de 500 ml	790 060 226	0,630
Huile de coupe KSS-TOP bidon de remplissage	Bidon de 10l	790 060 227	11,000

Dispositif de serrage des coudes

Pour le traitement de coudes de tube avec le REB 6 avec un DI de 75 à 157 mm (2,953" - 6,181").

Contenu de la livraison :

- 1 coffret rigide
- 1 mandrin avec dispositif de serrage pour coudes de tube
- 1 outil d'alignement
- 8 jeux de serrage comprenant chacun 3 chevilles pour la plage de dimensions 75 - 157 mm (2,953" - 6,181")

ARTICLE	RÉFÉRENCE	KG
Dispositif de serrage des coudes pour REB 6 complet	790 093 015	9,900

Jeux de cales de serrage en option

Pour étendre les dimensions des machines REB standard.

ARTICLE	UTILISABLE AVEC	DI TUBE [MM]	DI TUBE [POUCE]	RÉFÉRENCE	KG
Jeux de cales de serrage	REB 6	155 - 166	6,102 - 6,535	790 093 295	1,300

TECHNIQUE DE CHANFREINAGE

Combinaisons possibles de porte-outils WH et d'outils multifonctions MFW pour les machines REB et BRB

Outils pour la préparation des cordons de soudure « cordon en I »			
RÉFÉRENCE	PORTE-OUTIL	VIS TORX	ADAPTÉS AUX MFW
790 086 210	WH 12-I-H 20 mm	790 086 220	790 086 060 avec R 1,2
790 086 281	WH 12-I / court	790 086 220	790 086 060 avec R 1,2
790 092 202	WH 15-I-H 20 mm	790 093 226	790 093 037 avec R 0
790 092 204	WH 15-I-H 27 mm	790 093 226	790 093 037 avec R 0
790 093 202	WH 30-I-H 20 mm	790 093 226	790 093 033 avec R 0
790 093 204	WH 30-I-H 27 mm	790 093 226	790 093 033 avec R 0
790 093 410	WH 15-I-H 16,5-23 mm (réglable)	790 093 226 / 790 093 425	790 093 037 avec R 0
Outils pour la préparation des cordons de soudure « cordon en V » et « cordon en Y »			
RÉFÉRENCE	PORTE-OUTIL	VIS TORX	ADAPTÉS AUX MFW
790 086 214	WH 12-V-30°	790 086 220	790 086 060 avec R 1,2
790 086 282	WH 12-V-30° / court	790 086 220	790 086 060 avec R 1,2
790 086 272	WH 12-V-35°	790 086 220	790 086 060 avec R 1,2
790 086 216	WH 12-V-37,5°	790 086 220	790 086 060 avec R 1,2
790 086 283	WH 12-V-37,5° / court	790 086 220	790 086 060 avec R 1,2
790 086 474	WH 12-V-45°	790 086 022	790 086 060 avec R 1,2
790 093 462	WH 12-V-80°	790 086 220	790 086 060 avec R 1,2
790 092 210	WH 15-V-30°	790 093 226	790 093 037 avec R 0
790 092 216	WH 15-V-37,5°	790 093 226	790 093 037 avec R 0
790 092 218	WH 15-V-45°	790 093 226	790 093 037 avec R 0
790 092 212	WH 15-V-60°	790 093 226	790 093 037 avec R 0 / 790 093 047
790 093 468	WH 30-V-15°	790 093 226	
790 093 210	WH 30-V-30°	790 093 226	790 093 033 avec R 0 / 790 093 043
790 093 216	WH 30-V-37,5°	790 093 226	790 093 033 avec R 0 / 790 093 043
790 093 404	WH 30-V-45°	790 093 226	790 093 033 avec R 0 / 790 093 043
790 093 470	WH 30-V-50°	790 093 226	790 093 033 avec R 0 / 790 093 043
790 093 472	WH 30-V-55°	790 093 226	790 093 033 avec R 0 / 790 093 043
Outils pour la préparation des cordons de soudure « cordon en U »			
RÉFÉRENCE	PORTE-OUTIL	VIS TORX	ADAPTÉS AUX MFW
790 086 208	WH 12-U-10°	790 086 220	790 086 060 avec R 1,2 / 790 086 064 avec R 2
790 086 213	WH 12-U-15°	790 086 220	790 086 060 avec R 1,2 / 790 086 064 avec R 2
790 086 224	WH 12-U-20°	790 086 220	790 086 060 avec R 1,2 / 790 086 064 avec R 2
790 086 476	WH 12-U-20° grande surface de serrage	790 086 220	790 086 060 avec R 1,2 / 790 086 064 avec R 2
790 086 212	WH 12-U-25°	790 086 220	790 086 060 avec R 1,2 / 790 086 064 avec R 2
790 093 408	WH 30-U-7°	790 093 226	790 093 034 avec R 5 / 790 093 035 avec R 2
790 093 220	WH 30-U-10°	790 093 226	790 093 034 avec R 5 / 790 093 035 avec R 2
790 093 474	WH 30-U-14°	790 093 226	790 093 034 avec R 5 / 790 093 035 avec R 2
790 093 468	WH 30-U-15°	790 093 226	790 093 034 avec R 5 / 790 093 035 avec R 2
790 093 218	WH 30-U-20°	790 093 226	790 093 034 avec R 5 / 790 093 035 avec R 2
790 093 478	WH 30-U-25°	790 093 226	790 093 034 avec R 5 / 790 093 035 avec R 2
Outils pour « chanfreinage/alésage »			
RÉFÉRENCE	PORTE-OUTIL	VIS TORX	ADAPTÉS AUX MFW
790 093 406	WH 5-ID-14°	790 093 224	790 093 039 avec R 0,4
790 086 218	WH 5-ID-45°	790 093 224	790 086 061 avec R 0,4
790 093 400	WH 10-ID-5° / long	790 093 225	790 093 038 avec R 0,8 / 790 093 041 avec R 3
790 093 402	WH 10-ID-14°	790 093 225	790 093 038 avec R 0,8 / 790 093 041 avec R 3
790 093 466	WH 10-ID-14° / profondeur de 30 mm	790 093 225	790 093 038 avec R 0,8 / 790 093 041 avec R 3
790 086 296	WH 10-ID-60°	790 093 225	790 093 038 avec R 0,8 / 790 093 041 avec R 3
790 086 275	WH 10-ID-80°	790 086 220	790 086 062 avec R 0,4
790 086 280	WH 12-ID-10° / à partir de DI 50	790 086 217	790 086 060 avec R 1,2
790 093 494	WH 10-ID-45°	790 086 220	790 093 040 avec R 0,8
790 093 493	WH 10-ID-30°	790 086 220	790 093 040 avec R 0,8
Outils pour « usinage externe »			
RÉFÉRENCE	PORTE-OUTIL	VIS TORX	ADAPTÉS AUX MFW
790 086 276	WH 10-AD-10°	790 086 220	790 086 062 avec R 0,4

Domaines d'application des porte-outils pour cordon en U

		BRB 4 Ø de mandrin 19 Ø WZT 68		BRB 4 Ø de mandrin 32 Ø WZT 68		BRB 4 Ø de mandrin 32 Ø WZT 120		REB 6 Ø de mandrin 40 Ø WZT 183	
Diamètre intérieur maximal pour une épaisseur des lèvres de 1 mm									
Référence	Désignation	DI max. [mm]	DI min. [mm]	DI max. [mm]	DI min. [mm]	DI max. [mm]	DI min. [mm]	DI max. [mm]	DI min. [mm]
790 085 228	WH 5-U-20°	-	-	-	-	104	34	159	49
790 093 220	WH 30-U-10°	-	-	-	-	58	34	121	49
790 093 474	WH 30-U-14°	-	-	-	-	58	34	121	49
790 093 468	WH 30-V/U-15°	-	-	-	-	58	34	121	49
790 093 218	WH 30-U-20°	-	-	-	-	58	34	121	49
790 093 478	WH 30-U-25°	-	-	-	-	58	34	121	49
790 093 408	WH 30-U-7°	-	-	-	-	58	34	121	49
790 086 208	WH 12-U-10°	32	21	-	-	84	34	147	49
790 086 224	WH 12-U-20°	32	21	-	-	84	34	147	49
790 086 212	WH 12-U-25°	32	21	-	-	84	34	147	49

Domaines d'application des porte-outils pour usinage intérieur des tubes

Alésage		BRB 4 Ø de mandrin 19 Ø WZT 68		BRB 4 Ø de mandrin 32 Ø WZT 68		BRB 4 Ø de mandrin 32 Ø WZT 120		REB 6 Ø de mandrin 40 Ø WZT 183	
Diamètre intérieur du tube usinable (0,5 mm distance de sécurité jusqu'au mandrin)									
Référence	Désignation	DI max. [mm]	DI min. [mm]	DI max. [mm]	DI min. [mm]	DI max. [mm]	DI min. [mm]	DI max. [mm]	DI min. [mm]
790 093 400	WH 10-ID-5° / long	-	-	-	-	105	61	159	71
790 093 402	WH 10-ID-14°	-	-	-	-	105	61	159	71
790 093 406	WH 5-ID-14°	-	-	-	-	96	43	159	60
790 093 466	WH 10-ID-14° / profondeur de 30 mm	-	-	-	-	105	61	159	78
790 086 218	WH 5-ID-45°	49	27	49	37	107	37	159	58
Domaines d'application des porte-outils pour usinage des plaques tubulaires									
790 086 275	WH 10-ID-80°	58	43	58	56	110	56	159	64

* Pour un diamètre de 20 mm : largeur maximale du chanfrein 4 - 5 mm

Abréviations :

WH = porte-outils

WZT = support / logement d'outils

Longueur des lèvres en cas d'utilisation de porte-plans 790 092 202 / 790 093 202 ou 790 086 210

Référence	Désignation (C)	MFW 12-V/1-2-R1,2 790 086 060	MFW 30-U-4-R2 790 093 035	MFW 30-U-4-R5 790 093 034
		Longueur des lèvres (X1)		
790 093 218	WH 30-U-20°	-	1,4 mm	0 mm
790 093 220	WH 30-U-10°	-	2,5 mm	0,5 mm
790 093 408	WH 30-U-7°	-	3,8 mm	1,1 mm
790 093 474	WH 30-U-14°	-	2,3 mm	0 mm
790 093 478	WH 30-U-25°	-	1,1 mm	0 mm
790 086 208	WH 12-U-10°	1,5 mm	-	-
790 086 212	WH 12-U-25°	1,5 mm	-	-
790 086 224	WH 12-U-20°	1,5 mm	-	-

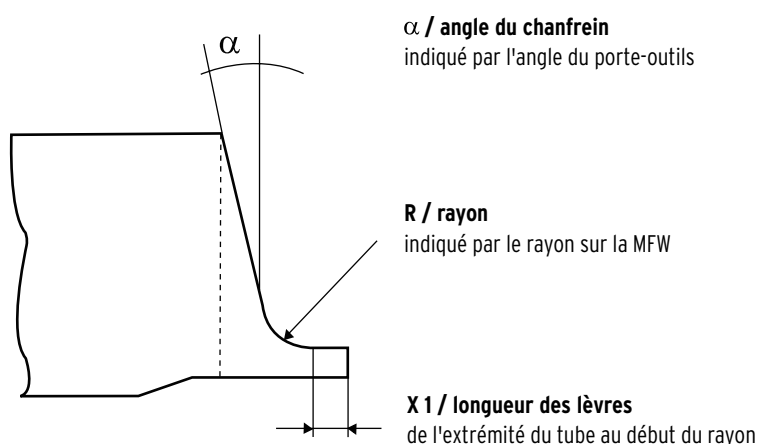
Longueur des lèvres en cas d'utilisation de porte-plans 790 093 410 (réglable)

Référence	Désignation (C)	MFW 12-V/1-2-R1,2 790 086 060	MFW 30-U-4-R2 790 093 035	MFW 30-U-4-R5 790 093 034
		Longueur des lèvres (X1)		
790 093 408	WH 30-U-7°	-	1 - 7 mm	0 - 2,5 mm
790 093 220	WH 30-U-10°	-	0 - 6 mm	0 - 3 mm
790 093 474	WH 30-U-14°	-	0 - 6,5 mm	0 - 1 mm
790 093 218	WH 30-U-20°	-	0 - 5 mm	0 - 3,5 mm
790 093 478	WH 30-U-25°	-	0 - 5 mm	0 - 1 mm
790 086 208	WH 12-U-10°	0 - 5 mm	-	-
790 086 224	WH 12-U-20°	0 - 5 mm	-	-
790 086 212	WH 12-U-25°	0 - 5 mm	-	-

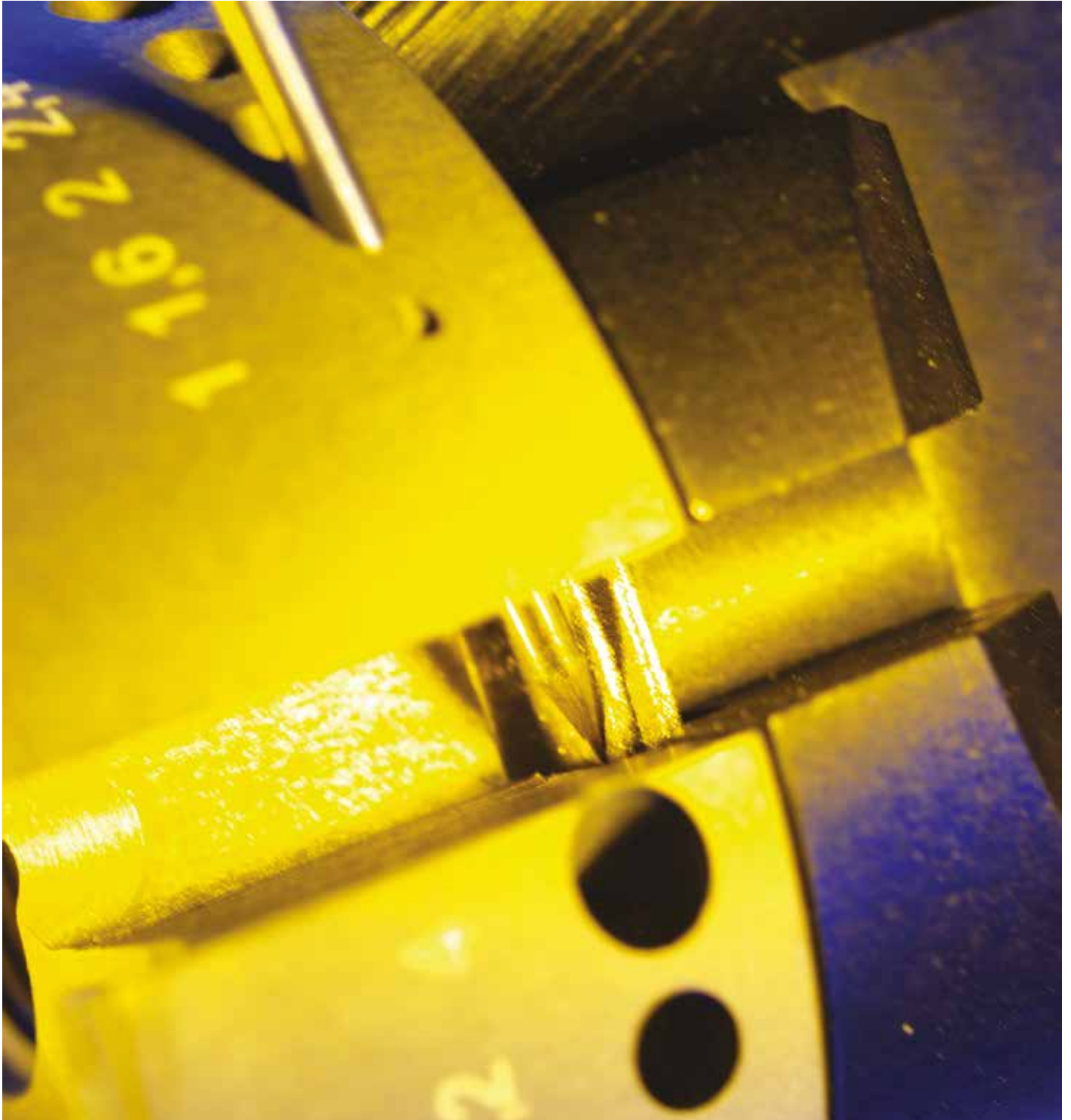
Abréviations:

WH = porte-outils

WZT = support / logement d'outils



Technique d'usinage des électrodes



Systemes de soudage orbital et accessoires pour installations de process de haute pureté d'Orbitalum Tools.



Par exemple, générateurs pour le soudage orbital mécanique TIG avec un concept d'utilisation unique et de nombreuses autres particularités techniques. En combinaison avec une tête de soudage orbital d'ORBITALUM TOOLS, l'utilisateur obtient un système de soudage particulièrement innovant et économique.

Vous trouverez des informations complémentaires sur ces produits et d'autres produits de soudage orbital dans notre catalogue « **Systemes de soudage orbital et accessoires pour installations de process de haute pureté** »

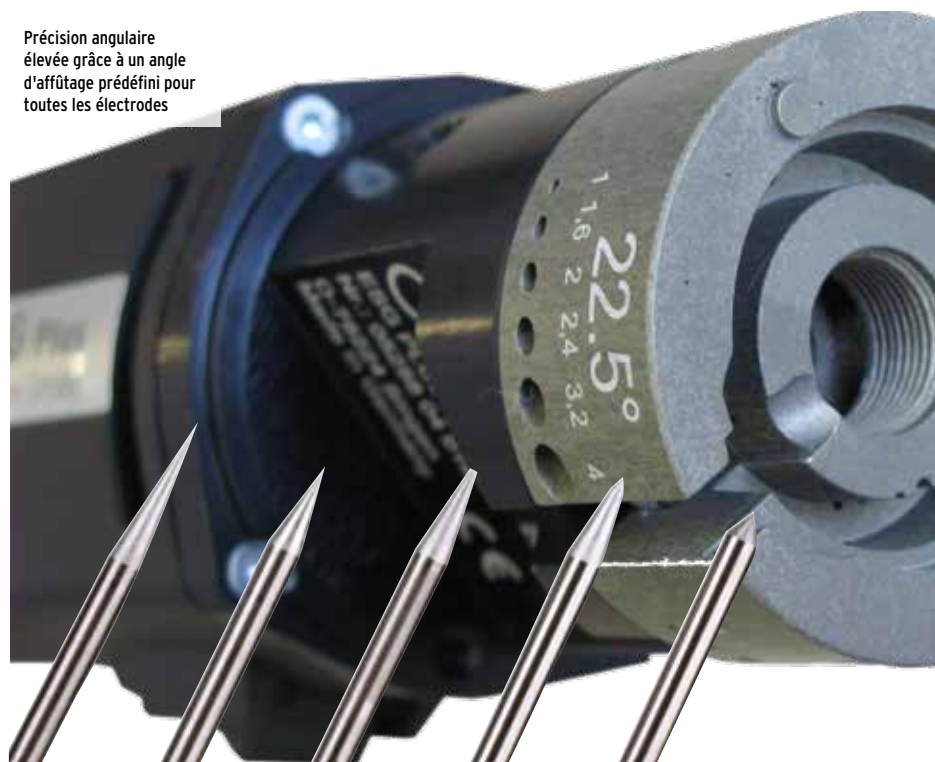
ESG Plus, ESG Plus²

Appareils d'affûtage d'électrodes

La solution parfaite pour un usage précis et rapide des électrodes de soudage.

Pour l'usinage, le meulage et la coupe des électrodes de soudage utilisées dans les postes de soudage TIG.

Précision angulaire élevée grâce à un angle d'affûtage prédéfini pour toutes les électrodes



Précision angulaire élevée grâce à un angle d'affûtage prédéfini pour toutes les électrodes	✓
Affûtage aisé et rapide	✓
Préparation optimale au soudage orbital et au soudage manuel	✓
Affûtage en direction longitudinale pour un amorçage d'arc optimal et une stabilité élevée de l'arc	✓
Garantit une durée de vie et une aptitude à l'amorçage plus élevées de l'électrode de tungstène	✓
Spécialement pour la fabrication en petite série directement sur le chantier	✓
Construction compacte, résistance optimale et précision de reproduction parfaite	✓
Conception fonctionnelle	✓
Affûtage circulaire précis	✓

La puissante rectifieuse d'électrodes à main pour l'affûtage, le dressage et la coupe.

Un appareil - Usinage complet des électrodes :

- Affûtage des électrodes:
 - 4 angles différents
 - 6 diamètres d'électrodes différents
- Dressage de la pointe d'électrode
- Coupure à longueur des électrodes

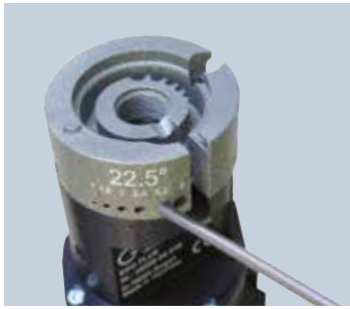
Les appareils sont équipés d'un entraînement puissant de haute qualité, version 230 ou 110 volts. La machine et les accessoires sont livrés dans une mallette de transport solide.

AUTRES AVANTAGES :

- Dispositif pour couper facilement les électrodes (en option)
- Un aspirateur extérieur peut être adapté facilement.
- Temps de traitement courts grâce à la haute performance de rectification
- Réduction de la charge de travail sans temps de préparation

PROPRIÉTÉS SUPPLÉMENTAIRES ESG PLUS² :

- Appareil d'affûtage d'électrode portable avec 2 disques de meulage différents. Ainsi, sans aucun effort, l'électrode peut être prépolie avec le disque d'affûtage diamant grossier et rodée avec le disque d'affûtage diamant fin.



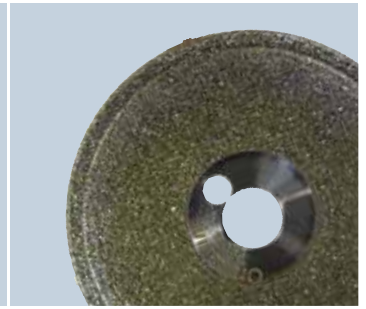
Affûtage des électrodes: 4 angles différents, 6 diamètres d'électrodes différents



Dressage de la pointe d'électrode



Coupure à longueur des électrodes



Disques d'affûtage diamant remplaçables et revêtus des deux côtés pour un rendement optimal. Performance



CONTENU DE LA LIVRAISON / DOMAINE D'APPLICATION		ESG PLUS	ESG PLUS ²
Référence	[230 V]	790 052 485 (15°/18°/22,5°/30°) 790 052 545 (15°/30°/45°/60°)	790 052 585 (15°/18°/22,5°/30°) 790 052 546 (15°/30°/45°/60°)
	[110 V]	790 052 486 (15°/18°/22,5°/30°) 790 052 645 (15°/30°/45°/60°)	790 052 586 (15°/18°/22,5°/30°) 790 052 646 (15°/30°/45°/60°)
	Appareil d'affûtage d'électrodes	PCS	1
	Mallette de transport	PCS	1
Tête d'affûtage pour Ø d'électrodes 1,0 - 1,6 - 2,0 - 2,4 - 3,2 - 4,0 mm (0,04" - 1/16" - 0,08" - 3/32" - 1/8" - 5/32") Angle d'affûtage: 15° - 18° - 22,5° - 30° ou 15° - 30° - 45° - 60°	PCS	1	2
Disque d'affûtage diamant fin (790 052 487)	PCS	-	1
Disque d'affûtage diamant moyen (790 052 488)	PCS	1	-
Disque d'affûtage diamant gros (790 052 550)	PCS	-	1
Support de table	PCS	-	-
Outil de changement de disque d'affûtage	PCS	1	1
Mode d'emploi et liste de pièces de rechange	Set	1	1
CARACTÉRISTIQUES TECHNIQUES		ESG PLUS	ESG PLUS ²
Dimensions (avec entraînement)	[mm]	Ø 65 x 350	Ø 65 x 350
	[pouce]	Ø 2,56 x 13,78	Ø 2,56 x 13,78
Puissance	[W]	500	500
Durée d'enclenchement	[%]	100	100
Vitesse de rotation (vitesse de ralenti)	[tr/min]	30 000	30 000
Câble d'alimentation (longueur)	[m]	3	3
	[pouce]	118,1	118,1
Niveau de vibration (EN 28662, partie 1)	[m/s ²]	< 2,5	< 2,5
Niveau de pression acoustique au poste de travail (au ralenti), env.	[dB (A)]	83	83

Les caractéristiques techniques sont contraignantes. Elles ne comportent aucune garantie sur les propriétés. Sous réserve de modifications.

Appareils d'affûtage d'électrodes ESG

ESG Plus, ESG Plus²

Propriétés, domaine d'application, caractéristiques techniques et contenu de la livraison, voir à partir de la Page 69.

ARTICLE	VERSION	ANGLE D'AFFÛTAGE [°]	RÉFÉRENCE	POIDS DE LA MACHINE KG	POIDS D'EXPÉDITION KG
ESG Plus	230 V, 50/60 Hz UE	15 / 18 / 22,5 / 30	790 052 485	1,430	3,560
ESG Plus	110 V, 50/60 Hz UE/US	15 / 18 / 22,5 / 30	790 052 486	1,430	3,560
ESG Plus	230 V, 50/60 Hz UE	15 / 30 / 45 / 60	790 052 545	1,430	3,560
ESG Plus	110 V, 50/60 Hz UE/US	15 / 30 / 45 / 60	790 052 645	1,430	3,560
ESG Plus ²	230 V, 50/60 Hz UE	15 / 18 / 22,5 / 30	790 052 585	1,520	3,825
ESG Plus ²	110 V, 50/60 Hz UE/US	15 / 18 / 22,5 / 30	790 052 586	1,520	3,825
ESG Plus ²	230 V, 50/60 Hz UE	15 / 30 / 45 / 60	790 052 546	1,520	3,825
ESG Plus ²	110 V, 50/60 Hz UE/US	15 / 30 / 45 / 60	790 052 646	1,520	3,825



ESG Plus

ESG Plus²

Disques d'affûtage diamant

Disques d'affûtage diamant remplaçables et revêtus des deux côtés pour un rendement optimal.

Pour les électrodes de 1,0 et 1,6 mm, nous recommandons le grain fin de disques d'affûtage.

Pour les électrodes de 2,0 mm et 2,4 mm, un grain de disques moyen est recommandé et pour les électrodes de 3,2 mm et 4,0 mm, un grain grossier est recommandé.



Disques d'affûtage diamant

ARTICLE	UTILISABLE AVEC	GRAIN	Ø DE DISQUE		S		RÉFÉRENCE	KG
			[MM]	[POUCE]	[MM]	[POUCE]		
Disque d'affûtage diamant	ESG 4	Standard	32,00	1,290	1,2	0 047	790 052 460	0,005
Disque d'affûtage diamant	ESG Plus, ESG Plus ²	Fin	33,50	1,319	2,2	0 087	790 052 487	0,010
Disque d'affûtage diamant	ESG Plus, ESG Plus ²	Medium	33,50	1,319	2,2	0 087	790 052 488	0,011
Disque d'affûtage diamant	ESG Plus, ESG Plus ²	Gros	33,50	1,319	2,2	0 087	790 052 550	0,011

Dispositifs de mise à longueur

Pour le tronçonnage simple des électrodes.

Utilisable pour un diamètre d'électrode jusqu'à 2,4 mm (0,094").

ARTICLE	RÉGLAGE	LONGUEUR DE COUPE		RÉFÉRENCE	KG
		[MM]	[POUCE]		
Dispositif de mise à longueur	fixe	12,0	0 472	790 052 513	0,030
		13,0	0 512		
		15,0	0 591		
		17,0	0 669		



Dispositif de mise à longueur



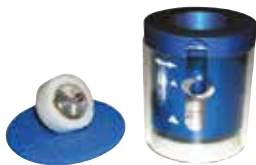
Porte-électrodes avec pince de serrage



Pince de serrage de rechange



Montage mural / sur table / sur étau



Protection contre la poussière



Kit double pont

Porte-électrodes

Pour l'usinage de petites électrodes.

Le porte-électrodes est livré avec 1 pince de serrage flexible.

ARTICLE	RÉGLAGE	Ø ÉLECTRODES		RÉFÉRENCE	KG
		[MM]	[POUCE]		
Porte-électrodes avec pince de serrage	en continu	1,0 - 3,2	0,039 - 0,126	790 052 457	0,023
Pince de serrage de rechange	en continu	1,0 - 3,2	0,039 - 0,126	790 052 481	0,002

Montage mural / sur table / sur étau

Pour l'utilisation stationnaire de l'ESG Plus et de l'ESG Plus².

Montage simple et rapide au mur, sur une table ou dans un étau.

ARTICLE	RÉFÉRENCE	KG
Montage mural / sur table / sur étau	790 052 483	0,102

Protection contre la poussière

Simple à fixer sur la tête d'affûtage ESG.

Avec support intégré pour les systèmes d'aspiration avec Ø 31 mm (1,220").

À utiliser avec des électrodes contenant du thorium.

Les prescriptions, normes et directives spécifiques au pays doivent être respectées.

ARTICLE	RÉFÉRENCE	KG
Protection contre les poussières ESG Plus	790 052 496	0,170
Protection contre les poussières ESG Plus ²	790 052 596	0,220

Kit Double pont

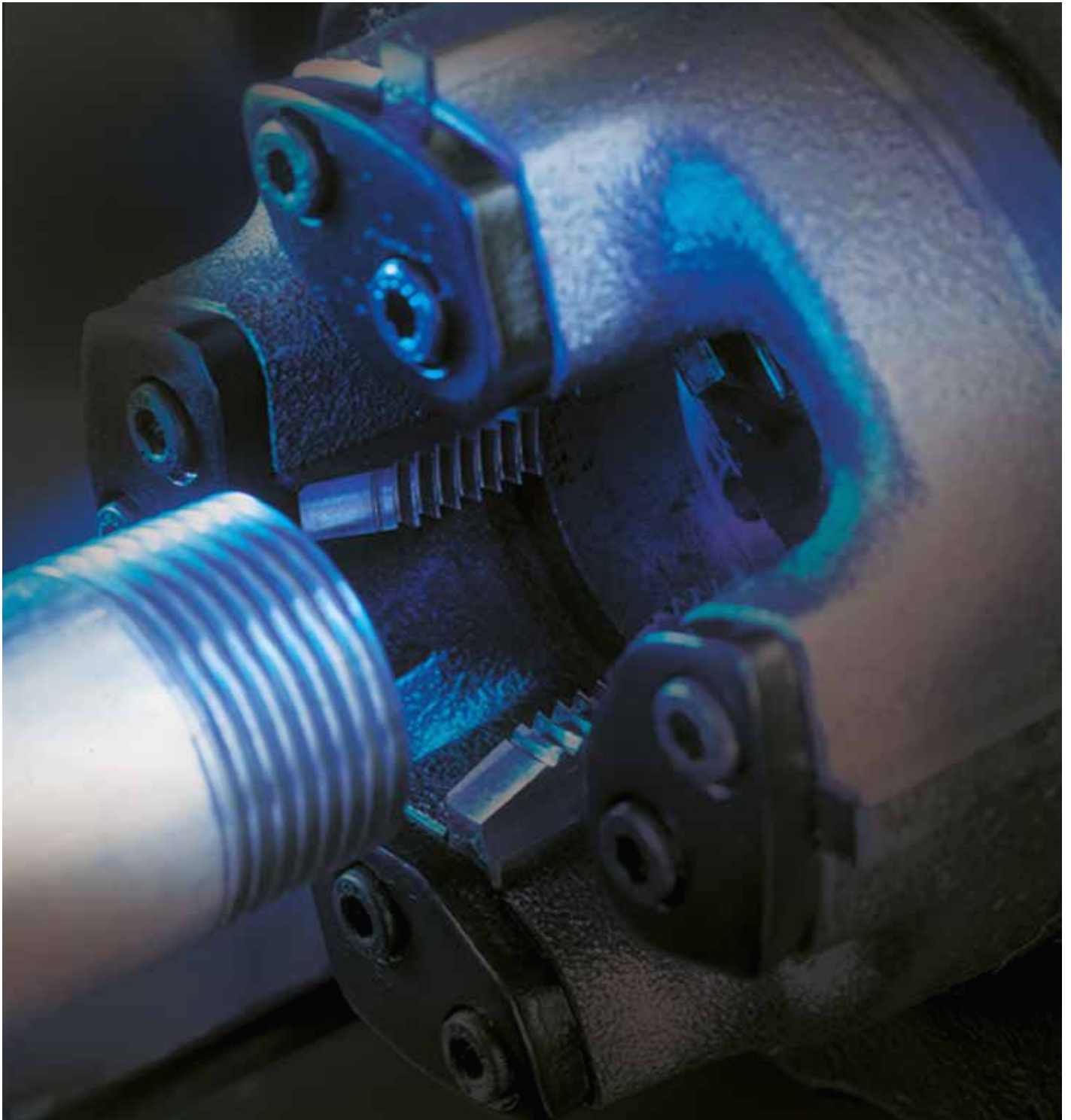
Simple à monter sur l'ESG Plus. Cet accessoire permet de travailler simultanément avec 2 disques différents.

Inclus:

- 1 tête d'affûtage
- 1 disque d'affûtage diamant (gros)
- 1 vis à tête cylindrique avec collier (M4x34)
- 1 extension d'axe

ARTICLE	UTILISABLE AVEC	ANGLE D'AFFÛTAGE [°]	RÉFÉRENCE	KG
Kit double pont	ESG Plus	15 / 18 / 22,5 / 30	790 052 490	0,160
Kit double pont	ESG Plus	15 / 30 / 45 / 60	790 052 390	0,100

Technique de coupe et d'étanchéité des filetages



Accessoires pour la technique de coupe des filetages



Coussinets de filière de remplacement pour ASK

Coussinets de filière de remplacement pour têtes de coupe ASK

Pour filetage Whitworth suivant DIN 2999.
En HSS. À droite.

ARTICLE	VERSION	RÉFÉRENCE	KG
Coussinets de filière de remplacement pour ASK	R 3/8	790 003 503	0,100
Coussinets de filière de remplacement pour ASK	R 1/2	790 003 504	0,145
Coussinets de filière de remplacement pour ASK	R 3/4	790 003 505	0,130
Coussinets de filière de remplacement pour ASK	R 1	790 003 506	0,170
Coussinets de filière de remplacement pour ASK	R 1 1/4	790 003 507	0,145
Coussinets de filière de remplacement pour ASK	R 1 1/2*	790 003 508	0,205
Coussinets de filière de remplacement pour ASK	R 2*	790 003 509	0,260

* pas pour TGA



Support de filières

Support de filières

Avec serrage intérieur. Auto-taraudant. Pour tubes suivant DIN 2440.

ARTICLE	VERSION	FILETAGE DE RACCORDEMENT	RÉFÉRENCE	KG
Support de filières	DN 15	R 1/2	790 002 101	0,345
Support de filières	DN 20	R 3/4	790 002 102	0,566
Support de filières	DN 25	R 1	790 002 103	0,740
Support de filières	DN 32	R 1 1/4	790 002 104	1,120
Support de filières	DN 40*	R 1 1/2	790 002 105	1,420
Support de filières	DN 50*	R 2	790 002 106	2,120

* pas pour TGA

Mastic pour filetage

Distributeur de filasse « paquet de 10 »

Carton avec 10 bobines de filasse de lin.

Paquet innovant et unique pour présentoir officiel des bobines de filasse sur le comptoir de vente.

Depuis des décennies, les bobines de filasse de lin d'Orbitalum sont synonymes de lin finement brossé de haute pureté avec une capacité d'étanchement optimale et un arrachement au centimètre près.

Autres avantages :

- Carton distributeur incluant 10 bobines de filasse de lin (emballées individuellement)
- Bobinage parallèle
- Dosage optimal
- Aucun déchet
- Mise en œuvre simple
- Convient pour distributeur



Distributeur de filasse « paquet de 10 »

ARTICLE	VERSION	RÉFÉRENCE	KG
Distributeur de filasse paquet de 10	avec 10 bobines de filasse de lin	790 052 716	0,780



Distributeur de joints

Joint

Distributeur de joints

Pour les installations de gaz et d'eau. Homologué par la DVGW selon DIN 3535, partie 6.

Avec 225 joints sans amiante. Housse de protection transparente avec marquage incluse. Bloc distributeur de joints très robuste, résistant aux chocs et incassable en matériau élastique, protège les joints de l'humidité, de la chute ou des détériorations. Les joints peuvent être prélevés individuellement et sont toujours à portée de main. Tenue en température jusqu'à 220 °C

ARTICLE	RÉFÉRENCE	KG
Distributeur de joints	790 052 721	0,682
Distributeur de joints vide	790 052 722	0,335
Housse de protection pour distributeur de joints	790 052 723	0,049



Joints

Joints d'étanchéité

Sans amiante.

Légende

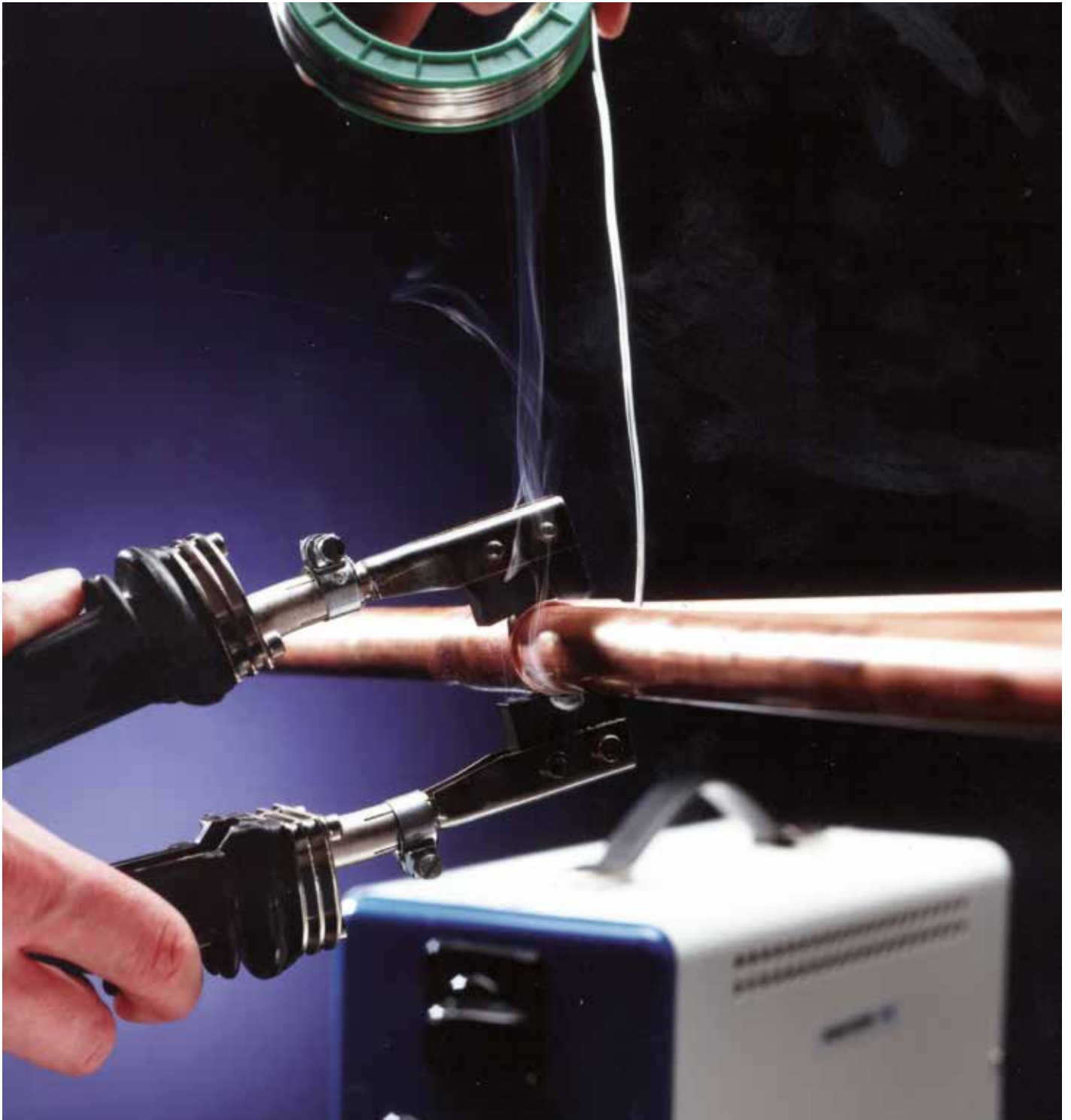
- R = raccord (vissage/raccords)
- RV = vanne de radiateur
- H = joint pour vis de rappel
- HK = joint pour vis de rappel petit
- HG = joint pour vis de rappel grand

ARTICLE	VERSION	TAILLE	NOMBRE PAR PAQUET	RÉFÉRENCE	KG
Joints	R 1/4	10 x 6	100	790 052 726	0,001
Joints	R 3/8	14 x 10	100	790 052 727	0,002
Joints	R 3/8	15 x 8	100	790 052 728	0,002
Joints	R 3/8	15 x 10	100	790 052 729	0,002
Joints	R 1/2	18 x 10	100	790 052 730	0,002
Joints	R 1/2	18 x 11	100	790 052 731	0,002
Joints	R 1/2	18 x 12	100	790 052 732	0,002
Joints	R 3/4	23 x 17	100	790 052 733	0,002
Joints	R 3/4	24 x 15	100	790 052 734	0,002
Joints	R 1	30 x 22	100	790 052 735	0,003
Joints	R 1 1/4	37 x 29	100	790 052 736	0,002
Joints	R 1 1/4	39 x 32	100	790 052 737	0,002
Joints	R 1 1/2	44 x 37	100	790 052 738	0,003
Joints	R 2	56 x 48	50	790 052 739	0,002
Joints	Leder 3/4	23 x 16	100	790 052 740	0,002
Joints	RV 3/4	23 x 17	100	790 052 741	0,002
Joints	H 3/4	38 x 27	100	790 052 742	0,002
Joints	H 1	44 x 32	100	790 052 743	0,002
Joints	H 1 1/4	55 x 42	50	790 052 744	0,004
Joints	H 1 1/2	62 x 46	50	790 052 745	0,002
Joints	H 2	78 x 60	50	790 052 746	0,007
Joints	HK 3/8	24 x 17	100	790 052 747	0,002
Joints	HK 1/2	30 x 21	100	790 052 748	0,003
Joints	HG 3/8	27 x 19	100	790 052 749	0,002
Joints	HG 1/2	34 x 23	100	790 052 750	0,002

* Poids par joint

TECHNIQUE DE COUPE ET D'ÉTANCHÉITÉ DES FILETAGES

Technique d'installation de tubes en cuivre



Accessoires pour LAM 1500, LAM 1600

Tige électrode

Quantité minimale d'achat : 6 pièces.



Électrodes en tige

ARTICLE	RÉFÉRENCE	KG
Électrodes en tige	790 057 026	0,020

TECHNIQUE D'INSTALLATION DE TUBES EN CUIVRE

Accessoires pour atelier et chantier





Établi pliant



Ébavureur de tuyaux

Établi pliant, ébavureur de tubes

Établi pliant

Uniquement utilisable pour tronçonneuses avec plage d'application de 4,5". À partir de 6", utiliser une alimentation en tubes (réf. 790 068 051) ou la station de travail mobile (réf. 790 068 071) (voir à partir de la Page 23).

DIMENSIONS	ÉTABLI PLIANT
Taille (Lxlxh)	100 x 70 x 85 cm / 39,37" x 27,56" x 33,46"

ARTICLE	RÉFÉRENCE	KG
Établi pliant, charge de la surface: 650 kg	790 052 030	30,000

Ébavureur de tubes

DOMAINE D'APPLICATION	ÉBAVUREUR DE TUYAUX
DE tube max.	54 mm / 2,126"
DI tube max.	10 mm / 0,394"

ARTICLE	RÉFÉRENCE	KG
Ébavureur de tuyaux	790 052 052	0,455

ACCESSOIRES POUR ATELIER ET CHANTIER



À propos d'Orbitalum

Le meilleur, auprès d'une seule et même source, dans le domaine du tronçonnage et du chanfreinage de tubes ainsi que du soudage orbital.

Depuis plus de 50 ans déjà, les constructeurs d'installations misent sur la norme définie par le leader du marché Orbitalum Tools pour la préparation des extrémités de tubes.

Orbitalum Tools GmbH (Singen, Allemagne) et E.H. Wachs (Lincolnshire, Illinois, États-Unis) forment ensemble le groupe « ITW Orbital Cutting & Welding ». (en abrégé: ITW OCW), une division du groupe industriel américain ITW.

Orbitalum Tools est ce faisant le fournisseur mondial de pointe de solutions complètes dans la préfabrication, l'installation et la maintenance industrielles de systèmes de tuyauteries - du tronçonnage du tube en passant par la préparation du soudage et jusqu'au soudage orbital pour l'ingénierie des procédés et la construction d'installations. E.H. Wachs s'est imposé dans de nombreux secteurs avec ses machines de façonnage des tubes de haute qualité, presque indestructibles, portables et faciles à utiliser pour le tronçonnage et le chanfreinage: dans l'industrie pétrolière et gazière, l'industrie chimique, la construction de pipelines et la construction navale - dans la préfabrication, l'entretien, la réparation et le démantèlement d'installations.

ITW (Illinois Tool Works), avec siège à Glenview, Illinois/USA, est une société américaine cotée en bourse « Fortune 200 » et un fabricant actif dans le monde entier de consommables, installations spéciales ainsi qu'un prestataire de services apparentés. ITW Orbital Cutting & Welding fait partie sur le plan organisationnel du groupe ITW Welding, qui compte parmi les fournisseurs à la pointe mondiale d'appareils de soudage (p. ex. MILLER ELECTRIC, HOBART BROTHERS).

Avec nous comme partenaire, vous travaillez non seulement avec le leader de la branche de machines portables pour le façonnage de tubes et de systèmes de soudage orbital, vous coopérez également avec ITW, le leader mondial du marché des technologies de soudage exigeantes et axées sur l'avenir.

Le groupe ITW Orbital Cutting & Welding est synonyme dans le monde entier de la technologie la meilleure et la plus économique dans le domaine du tronçonnage et du soudage orbital.

En tant qu'ITW OCW, nous proposons une disponibilité de produits pratiquement inégalée, un support technique dans le monde entier ainsi qu'un réseau de distribution jusqu'au niveau local.

Un partenariat avec ITW OCW comprend:

- Une technologie de pointe reconnue, des interlocuteurs compétents
- Un service de livraison rapide et complet
- Un service de produits fiable
- Stocks importants au niveau local
- Grand nombre de pièces de rechange et consommables OEM
- Sites de distribution, centres de service et de location positionnés de manière optimale
- Excellents techniciens, formés en usine et certifiés
- Formations axées sur la pratique - sur notre site ou le vôtre
- Entreprise certifiée

ITW Orbital Cutting & Welding s'appuie sur les excellentes solutions produits d'Orbitalum et de E.H. WACHS. En combinaison avec une excellente offre de services et de conseils, ITW OCW est le fournisseur de premier choix de machines et outils pour le tronçonnage, le chanfreinage et le soudage, le tout à partir d'une seule et même source.

Informations sur l'environnement et l'élimination



Élimination des appareils électriques et électroniques

(selon directive 2012/19/UE)

Les appareils électriques ou électroniques identifiés par le symbole ci-dessus ne peuvent selon la directive UE pas être éliminés avec les déchets domestiques. Par l'utilisation active des systèmes proposés de reprise et de collecte, vous apportez votre contribution à la réutilisation et à la valorisation d'anciens appareils électriques ou électroniques. Les anciens appareils électriques ou électroniques contiennent des composants qui doivent être traités sélectivement selon la directive UE. La collecte séparée et le traitement sélectif sont la base de l'élimination compatible avec l'environnement et de la protection de la santé humaine. Concernant nos appareils et machines que vous avez achetés après le 13 août 2005, nous nous chargeons d'une élimination dans les règles de l'art après une livraison sans frais pour nous. La reprise peut être refusée pour les anciens appareils qui constituent un risque pour la santé humaine ou la sécurité en raison d'une contamination pendant l'utilisation. L'utilisateur est responsable de l'élimination d'appareils mis sur le marché avant le 13 août 2005. Veuillez vous adresser à cet effet à une entreprise spécialisée d'élimination à proximité de chez vous.

Important pour l'Allemagne: nos appareils et machines ne peuvent pas être éliminés via les points de collecte municipaux, car ils sont uniquement destinés à l'usage industriel.



Reprise des batteries

Certains de nos appareils fonctionnent avec des batteries. Selon la directive UE 2006/66/CE, les batteries et piles identifiées par le symbole ci-contre ne peuvent pas être éliminées avec les déchets domestiques. Pour les batteries et piles contenant des substances polluantes, le symbole chimique du métal lourd contenu est indiqué en dessous de la poubelle:

Cd = cadmium
Hg = mercure
Pb = plomb

En Allemagne: le consommateur final est tenu de rapporter les piles usées au distributeur ou aux centres de collecte mis en place à cet effet.

Notes:





Le groupe ITW ORBITAL CUTTING & WELDING propose à ses clients internationaux le meilleur dans le domaine de la technique du tronçonnage et du chanfreinage ainsi que du soudage orbital, et ce à partir d'une seule et même source.



Rue des Champs Lovats 15
1400 Yverdon-les-Bains
www.krsoudage.ch

Tél. 024 447 44 00
Fax 024 447 44 05
office@krsoudage.ch



Système de gestion certifié selon la norme ISO 9001:2015



Opérateur économique agréé avec certification AEO

worldwide | sales + service

NORTH AMERICA

USA

E.H. Wachs
600 Knightsbridge Parkway
Lincolnshire, IL 60069
USA
Tel. +1 847 537 8800
Fax +1 847 520 1147
Toll Free 800 323 8185

NORTHEAST

Sales, Service & Rental Center
E.H. Wachs
1001 Lower Landing Road, Suite 208
Blackwood, New Jersey 08012
USA
Tel. +1 856 579 8747
Fax +1 856 579 8748

SOUTHEAST

Sales, Service & Rental Center
E.H. Wachs
171 Johns Road, Unit A
Greer, South Carolina 29650
USA
Tel. +1 864 655 4771
Fax +1 864 655 4772

NORTHWEST

Sales, Service & Rental Center
E.H. Wachs
2079 NE Aloclek Drive, Suite 1010
Hillsboro, Oregon 97124
USA
Tel. +1 503 941 9270
Fax +1 971 727 8936

GULF COAST

Sales, Service & Rental Center
E.H. Wachs
2220 South Philippe Avenue
Gonzales, LA 70737
USA
Tel. +1 225 644 7780
Fax +1 225 644 7785

HOUSTON SOUTH

Sales, Service & Rental Center
E.H. Wachs
3327 Daisy Street
Pasadena, Texas 77505
USA
Tel. +1 713 983 0784
Fax +1 713 983 0703

CANADA

Wachs Canada Ltd
Eastern Canada Sales, Service & Rental Center
1250 Journey's End Circle, Unit 5
Newmarket, Ontario L3Y 0B9
Canada
Tel. +1 905 830 8888
Fax +1 905 830 6050
Toll Free: 888 785 2000

Wachs Canada Ltd
Western Canada Sales, Service & Rental Center
5411 82 Ave NW
Edmonton, Alberta T6B 2J6
Canada
Tel. +1 780 469 6402
Fax +1 780 463 0654
Toll Free 800 661 4235

EUROPE

GERMANY

Orbitalum Tools GmbH
Josef-Schuetzler-Str. 17
78224 Singen
Germany
Tel. +49 (0) 77 31 - 792 0
Fax +49 (0) 77 31 - 792 500

UNITED KINGDOM

Wachs UK
UK Sales, Rental & Service Centre
Units 4 & 5 Navigation Park
Road One, Winsford Industrial Estate
Winsford, Cheshire CW7 3 RL
United Kingdom
Tel. +44 (0) 1606 861 423
Fax +44 (0) 1606 556 364

ASIA

CHINA

Orbitalum Tools
New Caohejing International
Business Centre
Room 2801-B, Building B
No 391 Gui Ping Road
Shanghai 200052
China
Mob. +86 (0) 186 2183 5518
Tel. +86 (0) 512 5016 7813
Fax +86 (0) 512 5016 7820

INDIA

ITW India Pvt. Ltd
Sr.no. 234/235 & 245
Plot no. 8, Gala #7
Indialand Global Industrial Park
Hinjawadi-Phase-1
Tal-Mulshi, Pune 411057
India
Tel. +91 (0) 20 32 00 25 39
Mob. +91 (0) 91 00 99 45 78

AFRICA & MIDDLE EAST

UNITED ARAB EMIRATES

Wachs Middle East & Africa Operations
PO Box 262543
Free Zone South FZS 5, AC06
Jebel Ali Free Zone (South-5), Dubai
United Arab Emirates
Tel. +971 4 88 65 211
Fax +971 4 88 65 212



ITW OCW Corporate Locations

★ Sales Locations

© Orbitalum Tools GmbH | FR | 790 700 009 | Rév. 0423 | Sous réserve de modifications. Nos conditions générales de vente s'appliquent.



A brand of
**ITW Orbital Cutting
& Welding**