

siegmund

SCHWEISS- UND SPANNTISCHSYSTEME



NEW DESIGN

**DIE REVOLUTION:
SIEGMUND WERKBANK**

ab **898 CHF**

Preise zzgl. MwSt.

EINE WERKBANK VOM WELTMARKTFÜHRER FÜR SCHWEISSTISCHE

Erfolgsgeschichte aus Oberöttmarshausen

Firmengründer Bernd Siegmund schuf vor über 30 Jahren durch ständige Innovationen und Produktweiterentwicklungen eine inzwischen weltweit agierende Unternehmensgruppe. Als inhabergeführtes Familienunternehmen und weltweite Nummer 1 im Bezug auf Schweisstische sind wir mit europaweit fünf Standorten sowie einem Vertriebsnetz in über 60 Ländern global aufgestellt.

Unsere Produkte stehen für höchste Funktionalität und exklusives Design und kommen in nahezu allen Branchen zum Einsatz. Neben dem Maschinen-, Anlagen-, Metall- und Fahrzeugbau, sind sie besonders im Prototypenbau sowie der Serienfertigung mit und ohne Roboteranbindung gefragt. Die Schweiss- und Spanntischsysteme beruhen auf einem durchdachten und flexiblen Baukastensystem. In Kombination mit unserer grossen Vielfalt an Zubehörteilen bieten wir für jede Herausforderung eine einfache und zeitsparende Lösung.

Die Begeisterung unserer Kunden spornt uns immer wieder zu neuen Entwicklungen und innovativen Lösungskonzepten an. Unser Anspruch ist es, an dieser Vision festzuhalten und uns sowie unsere Produkte stetig weiterzuentwickeln. Dies gelingt uns mit Hilfe unserer Mitarbeiter, die sich täglich mit Herz, Verstand und Tatkraft für das Unternehmen engagieren.

Mit Innovationskraft, Zielstrebigkeit und der konsequenten Verfolgung unserer Visionen möchten wir unseren Erfolg und unsere Weltmarktführung nicht nur beibehalten, sondern weiterhin ausbauen.



Produkte

Die Revolution: Siegmund Werkbank

Siegmond Werkbank – mit Stahlplatte

Allrounder: Massive Stahlplatte

Siegmond Werkbank – mit Alu Tischprofil

Mehr Flexibilität mit den Aluminium Tischprofilen

Siegmond Werkbank – Zubehör

Maschinentisch, Erweiterung, Sub Table Box, ...

Weitere Produkte von Siegmund

i 16

04

06 12

08 16

10 22

26

Symbol Index

Materialien

- AL Aluminium
- 750 Hochwertiger Stahl S355J2+N

Materialeigenschaften

- Kratzfest & Korrosionsbeständig**
Oberfläche bietet einen relativ guten Korrosionsschutz bei trockener Umgebung
- Nitrierung**
verbessert die Schlagfestigkeit und schützt vor Schweissperlanhaftung
- BAR-Beschichtung (Black-Anti-Rust-Beschichtung)**
glättet die Oberfläche und verstärkt den Rostschutz
- Brünierung**
Schutz vor Korrosion

Produkteigenschaften

- 100 Feinskalierung
- Innensechskant

Bohrungsraster

- 50x50 mm Raster
- Hexagon Nut

- Artikel wird auf Lager produziert
- Artikel wird auf Bestellung produziert



NEW DIE REVOLUTION: SIEGMUND WERKBANK

Eine Werkbank ist ein unverzichtbares Arbeitsmittel in jeder Werkstatt. Sie bietet eine stabile Arbeitsfläche, die für verschiedene Aufgaben wie Metall- und Holzbearbeitung, Reparaturen oder Montagen genutzt werden kann.

Wir revolutionieren den Werkbank-Markt und kombinieren die Eigenschaften einer herkömmlichen Werkbank mit den Stärken unserer Siegmund Schweisstische und dem umfangreichen Baukastensystem. Daraus resultiert eine innovative Werkbank für jedermann – die Siegmund Werkbank.

Um jedem Handwerker und seinen Herausforderungen gerecht zu werden, ist die Siegmund Werkbank in verschiedenen Ausführungen erhältlich: Mit massiver Stahlplatte für Schweissarbeiten oder mit Aluminium Tischprofilen für maximale Flexibilität. Aufgrund kostengünstiger Produktion durch hohe Stückzahlen können wir Ihnen eine hochwertige und günstige Siegmund Werkbank anbieten, die für handwerkliche Arbeiten auch zu Hause hervorragend geeignet ist.

- ✓ unterschiedliche Arbeitsplatten zur Auswahl
- ✓ verschiedene Größen
- ✓ leichtes und robustes Gestell
- ✓ Flexibilität durch Bohrungsraster
- ✓ höhenverstellbare Füße
- ✓ Maximal empfohlene Tischauflast: ca. 250 kg
- ✓ exklusives Siegmund Design
- ✓ kompatibel mit Siegmund Zubehör



[www.siegmond.com/
F-workbench](http://www.siegmond.com/F-workbench)



Ihre Vorteile

- 1 Stahlplatte**
 - Lochplatte aus hochwertigem Stahl S355J2+N
 - plasmanitriert und BAR-beschichtet
 - Materialstärke ca. 12 mm
 - Bohrungen Oberfläche 50x50 mm Raster
- 2 Alu Tischprofil**
 - Aluminium Tischplatte
 - Materialstärke ca. 24 mm
 - Bohrungen Oberfläche 50x50 mm Raster
 - mit Quernut in Hexagon-Form
- 3 Weiteres Zubehör**
 - Sub Table Box: praktischer Stauraum, abschliessbar
 - Maschinentisch
 - Werkzeughalterung
 - Zwingen
 - verschiedene Winkel und Anschläge
 - ständige Erweiterung des Zubehörs
- 4 Gestell**
 - Gestell aus Alu Profilen
 - Maximal empfohlene Tischauflast: ca. 250 kg
 - exklusives Siegmund Design
- 5 Füße**
 - Nut zur Befestigung von Winkeln, Anschlägen, usw.
 - als fixe und höhenverstellbare Variante erhältlich
 - mit Feinjustierung
 - Optional mit Rollen

NEW ALLROUNDER: MASSIVE STAHLPLATTE

Stabilität, Langlebigkeit und Funktionalität zeichnen unsere plasmanitrierten hoch präzisen Stahlplatten aus. Die äusserst robusten Platten halten starken Belastungen und Temperaturunterschieden stand, ohne zu verformen. Die Bearbeitung der Bohrungen erfolgt in hochgenauen Bohr- und Fräszentren und ist keine günstige Laserware.

Durch unsere einzigartige Plasmanitrierung entsteht eine kratzfeste, korrosionsbeständige und widerstandsfähige Oberfläche, die vor Beschädigungen durch Werkzeuge oder Werkstücke geschützt ist.

Ihre Vorteile

- ✔ hochwertiger Stahl S355J2+N, plasmanitriert und BAR-beschichtet
- ✔ Verschleissarme und langlebige Oberflächen
- ✔ Oberfläche bietet einen relativ guten Korrosionsschutz bei trockener Umgebung
- ✔ Deutlich weniger Schweissperlenhaftung
- ✔ bewährte Siegmund Systembohrungen (Ø 16 mm)
- ✔ hochgenaue Bohrungen mit Fasen oben und unten
- ✔ unsere Empfehlung für Schweiss- und Montagearbeiten

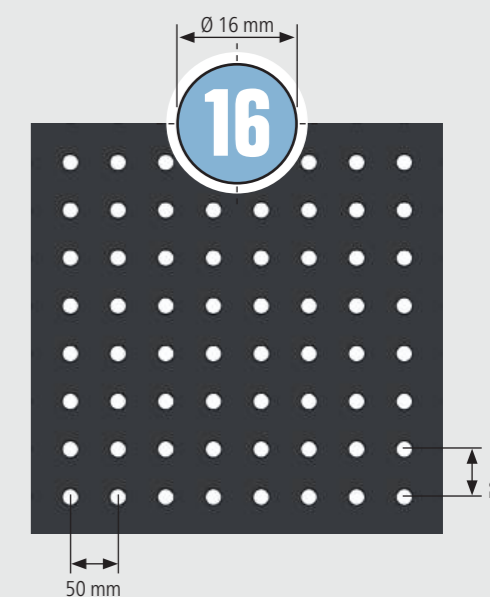
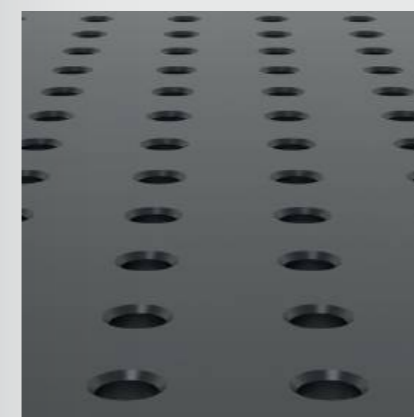
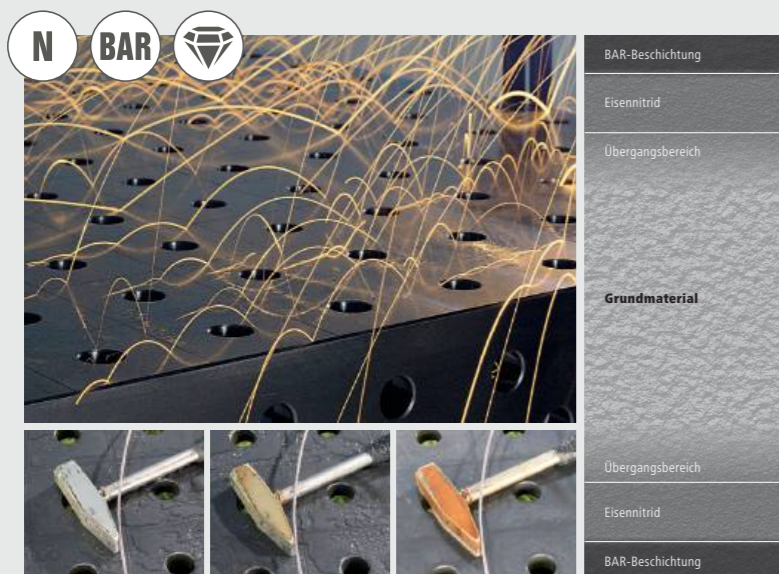


16
Seite: 12



Was ist Plasmanitrierung?

Die Plasmanitrierung bezeichnet ein thermochemisches Diffusionsverfahren zum Randschichthärten. Die Randschicht eines Werkstückes oder Bauteiles wird dabei mit Stickstoff angereichert, wodurch sich auf der Bauteiloberfläche und im oberflächennahen Bereich eine Verschleiss- und Korrosionsschutzschicht bildet. Der Fertigungsprozess findet unter Vakuum bei ca. 500 Grad statt. In Verbindung mit weiteren Produktionsschritten erreichen wir ein nahezu verzugsfreies Produkt.



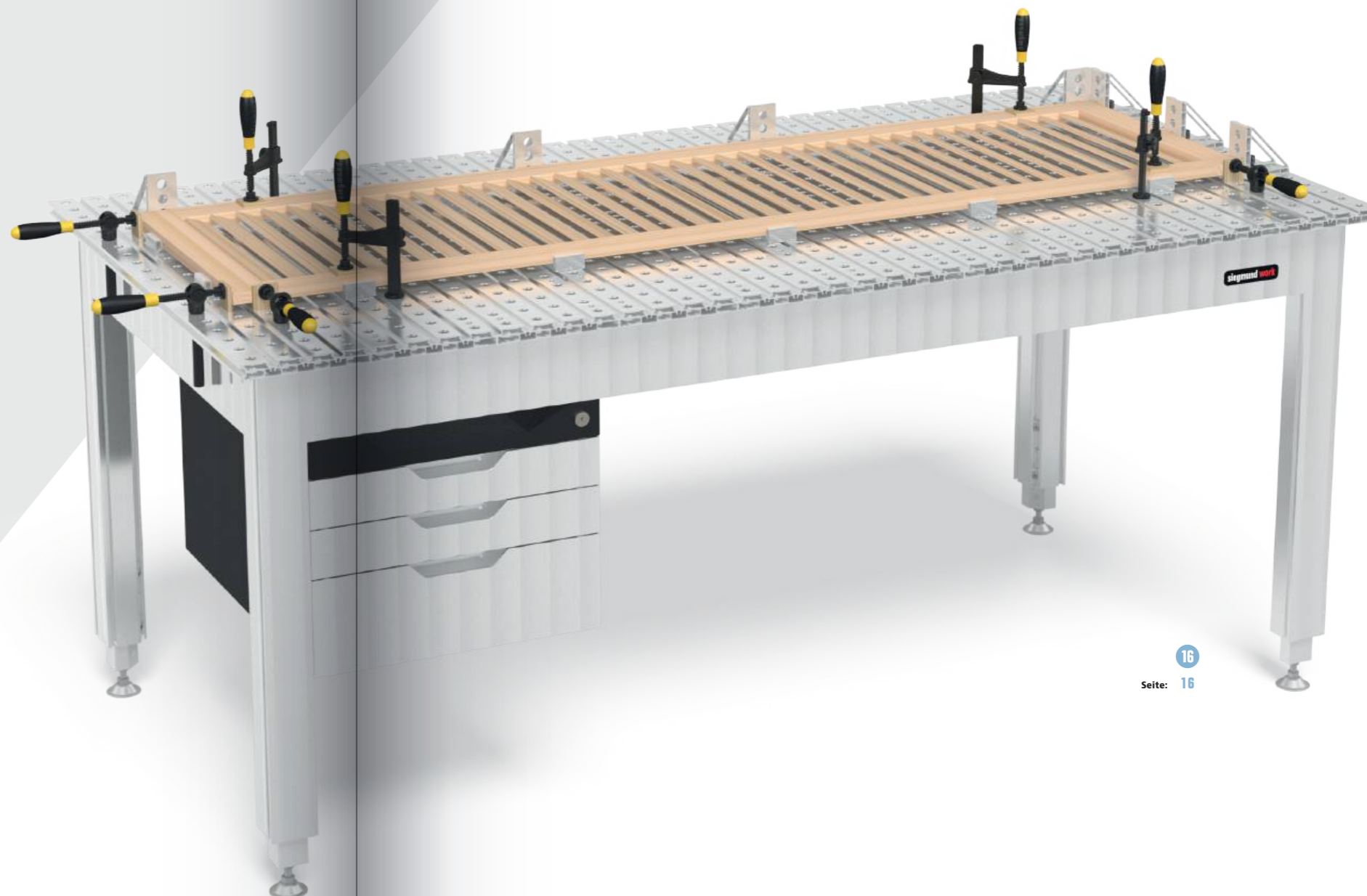
NEW MEHR FLEXIBILITÄT MIT DEN ALUMINIUM TISCHPROFILEN

Die Werkbank mit Aluminium Tischprofilen ist mit Hexagon Nuten und Systembohrungen ausgestattet. Dadurch werden zusätzliche Spann- und Befestigungsoptionen sowohl auf der Tischoberfläche, als auch an den kurzen Seiten der Werkbank geschaffen.

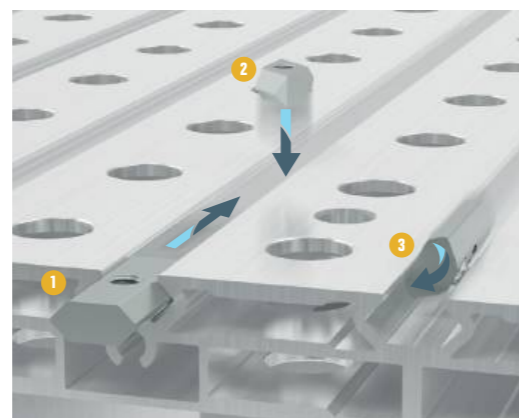
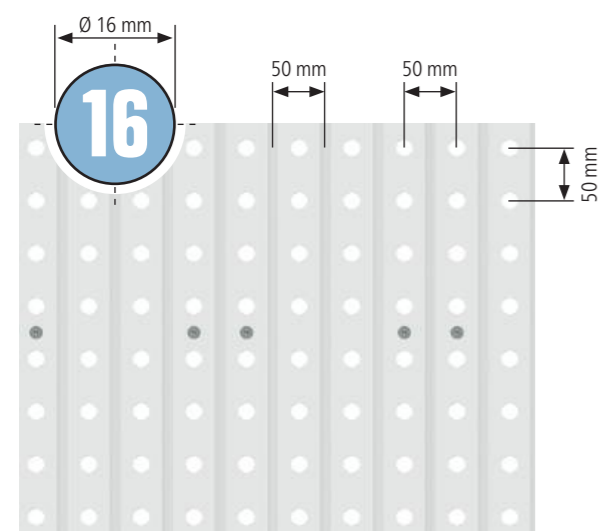
Verschiedene Nutensteine in Kombination mit Spannbuchsen schaffen unendliche Befestigungsmöglichkeiten für Bauteile jeglicher Art. Wir empfehlen unsere Werkbank mit Aluminium Tischprofilen für jegliche Montage- und Holzarbeiten.

Ihre Vorteile

- ✓ Tischprofile sind einzeln austauschbar
- ✓ bewährte Siegmund Systembohrungen (Ø 16 mm)
- ✓ zusätzliche Spannmöglichkeiten in Hexagon Nut
- ✓ Nutensteine mit M5 oder M6 Gewinde
- ✓ unsere Empfehlung für Montage- oder Holzarbeiten



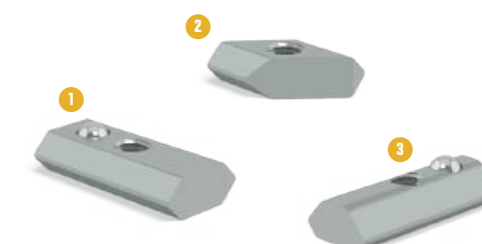
16
Seite: 16



Verschiedene Nutensteine

Alle Nutensteine sind mit einem Gewinde ausgestattet zur Fixierung weiterer Bauteile. Je nach Form lassen sich die Nutensteine von vorne oder von oben in die Nut einführen.

- 1 Nutenstein HX8 mit Kugel
- 2 Nutenstein HX8 drehbar
- 3 Nutenstein HX8 einschwenkbar mit Kugel



NEW ERSTELLEN SIE SICH IHRE INDIVIDUELLE WERKBANK

Vergrößerung der Arbeitsfläche mit Erweiterungen

Ganz egal wie gross eine Arbeitsfläche auch ist, letztendlich könnte sie immer noch ein bisschen grösser sein. Mit unseren Erweiterungen können Sie die Arbeitsfläche Ihrer Werkbank ganz einfach erweitern, ob als Werkzeugablage, für grössere Werkstücke oder für mehr Flexibilität und Arbeitskomfort.

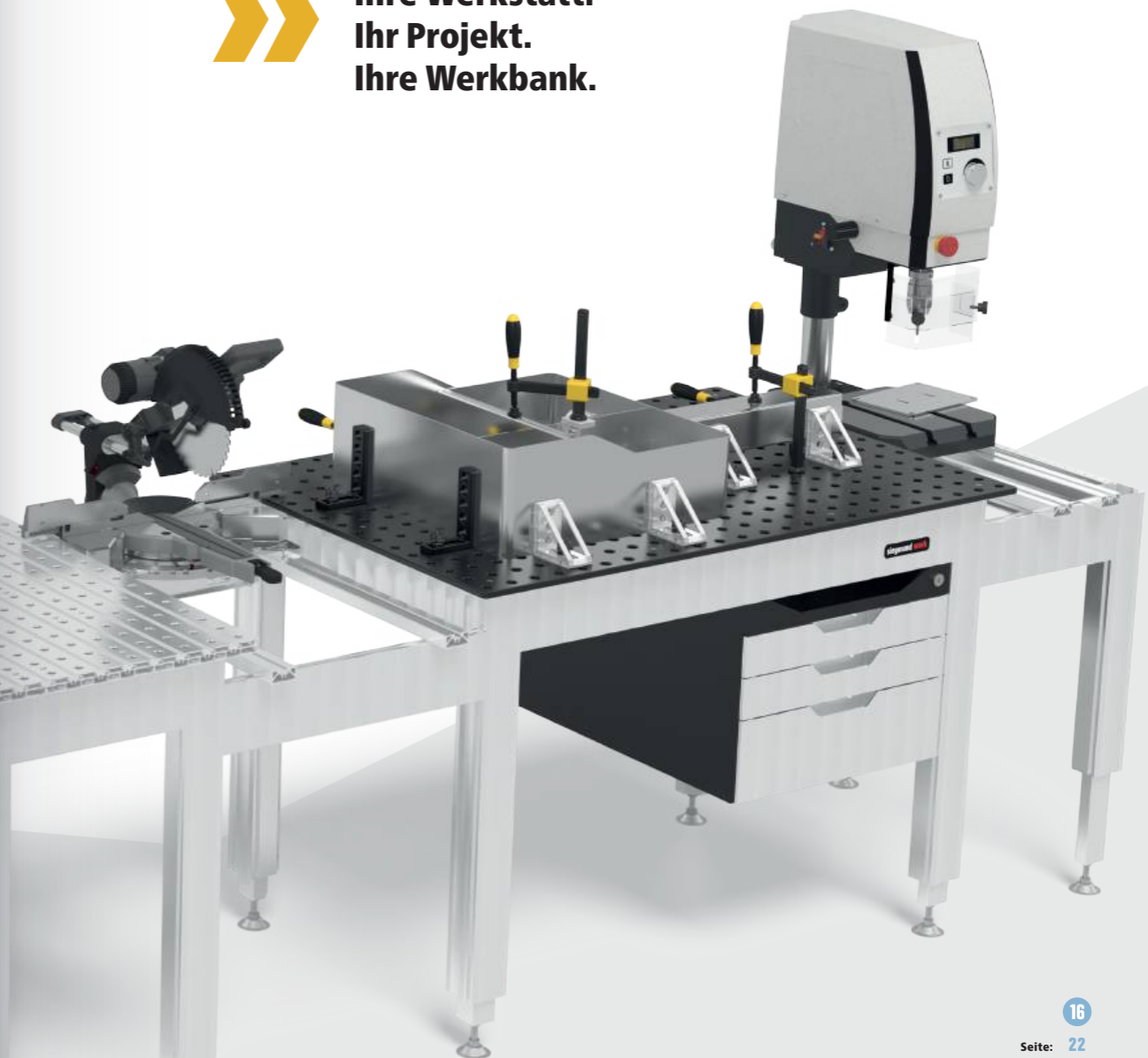
Die Erweiterung der Werkbank lässt sich mit wenigen Handgriffen in der Hexagon Nut des Grundgestells montieren.



[www.siegmond.com/
F-workbench](http://www.siegmond.com/F-workbench)



**Ihre Werkstatt.
Ihr Projekt.
Ihre Werkbank.**



16

Seite: 22

Integration Ihrer Maschinen mit Maschinentischen

Mit unseren Maschinentischen können Sie Ihre stationären Maschinen fest an der Siegmond Werkbank montieren, damit sie jederzeit einsatzbereit sind. Ob Bohrer, Säge oder Fräse, die frei beweglichen Nutensteine in der Hexagon Nut der Alu Tischprofile passen sich den Befestigungsbohrungen Ihrer Maschinen an.

Schaffen Sie sich Ihre individuelle und auf Sie perfekt abgestimmte Arbeitsumgebung!

EXKLUSIVE ANGEBOTE



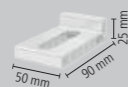
1x WS161208



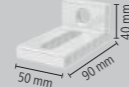
4x 160621



8x 160511



4x 160108.A



4x 160109.A



Siegmund Werkbank höhenverstellbar mit Stahlplatte 1200x800 mm inkl. Zubehör

- Gestell aus Alu Profilen
- Höhenverstellbar, Arbeitshöhe 800-975 mm
- Lochplatte: hochwertiger Stahl S355J2+N + Plasmanitrierung
- Bohrung Ø 16 mm, Bohrungen Oberfläche 50x50 mm Raster
- Maximale Belastungsfähigkeit: 250 kg
- Schnellspannbolzen ohne Nut zweifach wird empfohlen

1'200 CHF

statt 1'803 CHF

2-WS161208.1



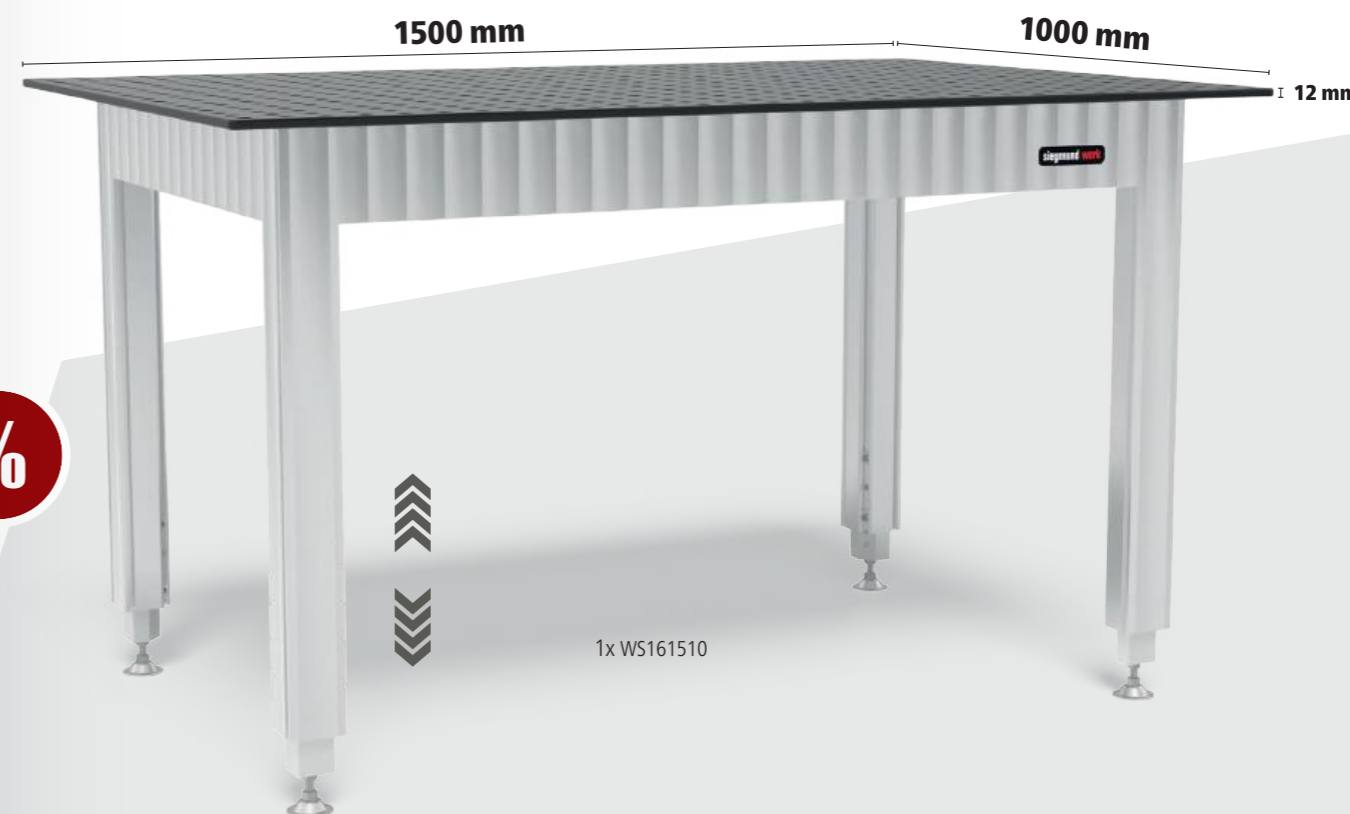
Siegmund Werkbank höhenverstellbar mit Stahlplatte 1500x1000 mm inkl. Zubehör

- Gestell aus Alu Profilen
- Höhenverstellbar, Arbeitshöhe 800-975 mm
- Lochplatte: hochwertiger Stahl S355J2+N + Plasmanitrierung
- Bohrung Ø 16 mm, Bohrungen Oberfläche 50x50 mm Raster
- Maximale Belastungsfähigkeit: 250 kg
- Schnellspannbolzen ohne Nut zweifach wird empfohlen

1'674 CHF

statt 2'256 CHF

2-WS161510.1



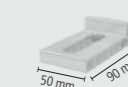
1x WS161510



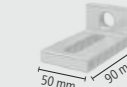
4x 160621



8x 160511



4x 160108.A



4x 160109.A

Siegmund Werkbank höhenverstellbar mit Stahlplatte

- Gestell aus Alu Profilen
- Höhenverstellbar, Arbeitshöhe 800-975 mm
- Lochplatte: hochwertiger Stahl S355J2+N + Plasmanitrierung
- Bohrung Ø 16 mm, Bohrungen Oberfläche 50x50 mm Raster
- Maximale Belastungsfähigkeit: 250 kg
- Schnellspannbolzen ohne Nut zweifach wird empfohlen



| Eigenschaften Arbeitsplatte | L (a) | B (b) | MS (d) | G | |
|-----------------------------|---------|---------|--------|--------|--------------------|
| 2-WS161208 | 1200 mm | 800 mm | 12 mm | 100 kg | 1'174 CHF • |
| 2-WS161510 | 1500 mm | 1000 mm | 12 mm | 148 kg | 1'626 CHF • |
| 2-WS161607 | 1600 mm | 700 mm | 12 mm | 116 kg | 1'596 CHF • |
| 2-WS162010 | 2000 mm | 1000 mm | 12 mm | 194 kg | 2'289 CHF • |



Die Werkbänke mit Stahlplatte 1500x1000 mm und 2000x1000 mm sind mit unseren Verlängerungen für Lochplatten kompatibel. (Artikel-Nr. 164050.Set, 164055.Set, 164051.Set)

Weitere Informationen und Produktausführungen:



[www.siegmund.com/
F-workbench-steel](http://www.siegmund.com/F-workbench-steel)

Siegmund Werkbank mit Stahlplatte

- Gestell aus Alu Profilen
- Arbeitshöhe 900 mm
- Lochplatte: hochwertiger Stahl S355J2+N + Plasmanitrierung
- Bohrung Ø 16 mm, Bohrungen Oberfläche 50x50 mm Raster
- Maximale Belastungsfähigkeit: 250 kg
- Schnellspannbolzen ohne Nut zweifach wird empfohlen



| Eigenschaften Arbeitsplatte | L (a) | B (b) | MS (d) | G | |
|-----------------------------|---------|---------|--------|--------|--------------------|
| 2-WS161208.L | 1200 mm | 800 mm | 12 mm | 98 kg | 1'024 CHF • |
| 2-WS161510.L | 1500 mm | 1000 mm | 12 mm | 146 kg | 1'474 CHF • |
| 2-WS161607.L | 1600 mm | 700 mm | 12 mm | 114 kg | 1'444 CHF • |
| 2-WS162010.L | 2000 mm | 1000 mm | 12 mm | 191 kg | 2'139 CHF • |



EXKLUSIVE ANGEBOTE

Mehr Flexibilität mit den Aluminium Tischprofilen



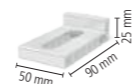
1x WA161208.L



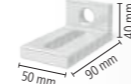
4x 160621



8x 160590



4x 160108.A



4x 160109.A

16 AL

Siegmund Werkbank mit Alu Tischprofil 1200x800 mm inkl. Zubehör



1'089 CHF

statt 1'684 CHF

2-WA161208.L.1

- Gestell aus Alu Profilen
- Arbeitshöhe 900 mm
- Oberfläche aus Alu Tischprofilen
- Bohrung Ø 16 mm, Bohrungsabstand 50 mm
- Hexagon Nut HX8, Hexagon Nut Abstand 50 mm
- Maximale Belastungsfähigkeit: 250 kg
- Flächenspannbolzen zweifach wird empfohlen
- Beim Spannen von Aluminium-Teilen dürfen die Bolzen nur handfest angezogen werden.

16 AL

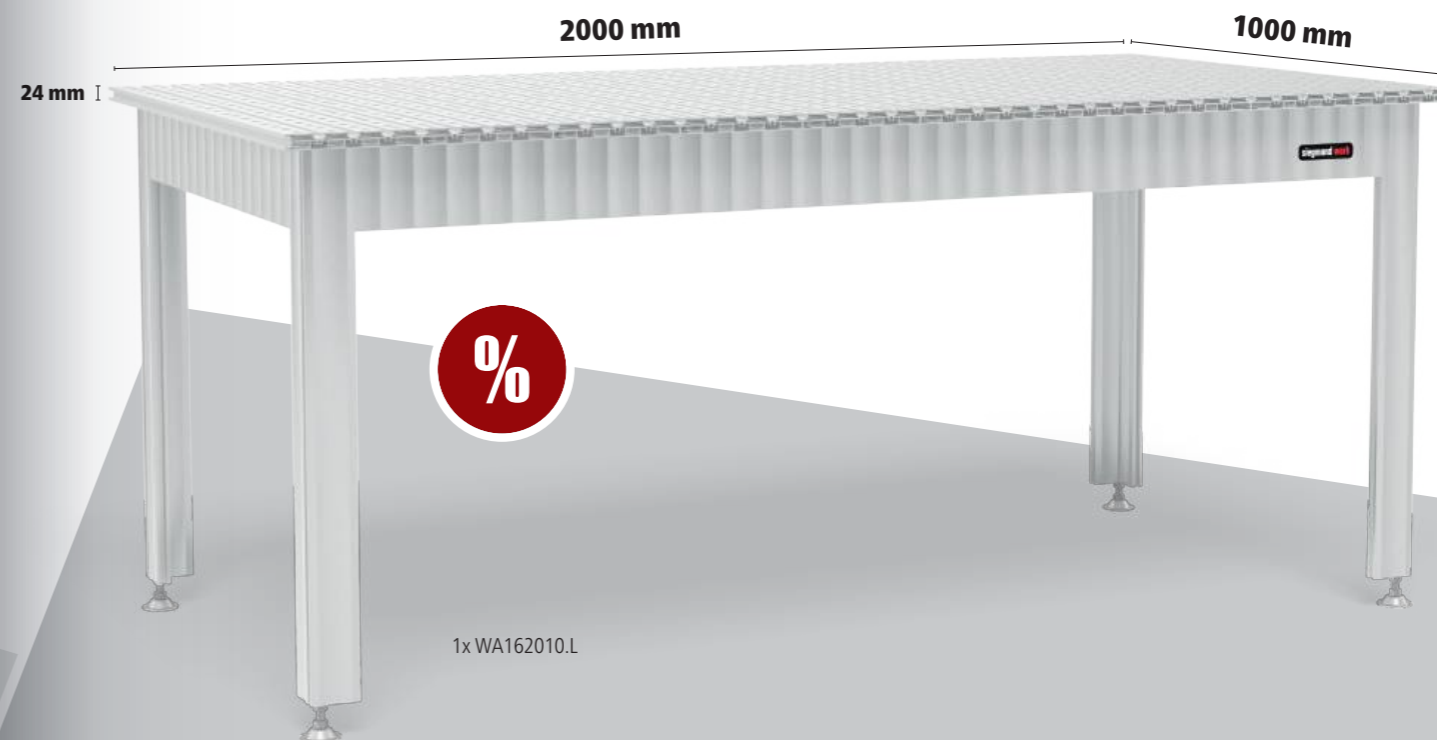
Siegmund Werkbank mit Alu Tischprofil 2000x1000 mm inkl. Zubehör

- Gestell aus Alu Profilen
- Arbeitshöhe 900 mm
- Oberfläche aus Alu Tischprofilen
- Bohrung Ø 16 mm, Bohrungsabstand 50 mm
- Hexagon Nut HX8, Hexagon Nut Abstand 50 mm
- Maximale Belastungsfähigkeit: 250 kg
- Flächenspannbolzen zweifach wird empfohlen
- Beim Spannen von Aluminium-Teilen dürfen die Bolzen nur handfest angezogen werden.

1'772 CHF

statt 2'361 CHF

2-WA162010.L.1



24 mm I



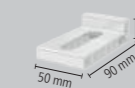
1x WA162010.L



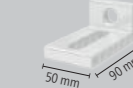
4x 160621



8x 160590



4x 160108.A



4x 160109.A

Siegmund Werkbank höhenverstellbar mit Alu Tischprofil

- Gestell aus Alu Profilen
- Höhenverstellbar, Arbeitshöhe 800-975 mm
- Oberfläche aus Alu Tischprofilen
- Bohrung Ø 16 mm, Bohrungsabstand 50 mm
- Hexagon Nut HX8, Hexagon Nut Abstand 50 mm
- Maximale Belastungsfähigkeit: 250 kg
- Flächenspannbolzen zweifach wird empfohlen
- Beim Spannen von Aluminium-Teilen dürfen die Bolzen nur handfest angezogen werden.



| Eigenschaften Arbeitsplatte | L (a) | B (b) | MS (d) | G | |
|-----------------------------|---------|---------|--------|-------|--------------------|
| 2-WA161207 | 1200 mm | 700 mm | 24 mm | 37 kg | 1'001 CHF • |
| 2-WA161208 | 1200 mm | 800 mm | 24 mm | 48 kg | 1'035 CHF • |
| 2-WA161210 | 1200 mm | 1000 mm | 24 mm | 45 kg | 1'204 CHF • |
| 2-WA161607 | 1600 mm | 700 mm | 24 mm | 46 kg | 1'219 CHF • |
| 2-WA161608 | 1600 mm | 800 mm | 24 mm | 49 kg | 1'305 CHF • |
| 2-WA161610 | 1600 mm | 1000 mm | 24 mm | 57 kg | 1'476 CHF • |
| 2-WA162007 | 2000 mm | 700 mm | 24 mm | 52 kg | 1'442 CHF • |
| 2-WA162008 | 2000 mm | 800 mm | 24 mm | 56 kg | 1'546 CHF • |
| 2-WA162010 | 2000 mm | 1000 mm | 24 mm | 66 kg | 1'751 CHF • |

Erweiterung für Werkbank höhenverstellbar

Erweiterung 400 für Werkbank höhenverstellbar NEW
 für Werkbank höhenverstellbar, Erweiterung der Arbeitsfläche um 400 mm, Höhenverstellbar (800-975 mm), Grundgestellbreite Werkbank beachten!

| | L (a) | B (b) | H (c) | MS (d) | G | |
|------------|--------|---------|--------|--------|----------|------------------|
| 2-XA160407 | 400 mm | 700 mm | 800 mm | 24 mm | 14 kg | 393 CHF • |
| 2-XA160408 | 400 mm | 800 mm | 800 mm | 24 mm | 15 kg | 412 CHF • |
| 2-XA160410 | 400 mm | 1000 mm | 800 mm | 24 mm | 16,50 kg | 460 CHF • |

Erweiterung 600 für Werkbank höhenverstellbar NEW
 für Werkbank höhenverstellbar, Erweiterung der Arbeitsfläche um 600 mm, Höhenverstellbar (800-975 mm), Grundgestellbreite Werkbank beachten!

| | L (a) | B (b) | H (c) | MS (d) | G | |
|------------|--------|---------|--------|--------|----------|------------------|
| 2-XA160607 | 600 mm | 700 mm | 800 mm | 24 mm | 18 kg | 504 CHF • |
| 2-XA160608 | 600 mm | 800 mm | 800 mm | 24 mm | 20 kg | 534 CHF • |
| 2-XA160610 | 600 mm | 1000 mm | 800 mm | 24 mm | 22,50 kg | 602 CHF • |



Siegmund Werkbank mit Alu Tischprofil

- Gestell aus Alu Profilen
- Arbeitshöhe 900 mm
- Oberfläche aus Alu Tischprofilen
- Bohrung Ø 16 mm, Bohrungsabstand 50 mm
- Hexagon Nut HX8, Hexagon Nut Abstand 50 mm
- Maximale Belastungsfähigkeit: 250 kg
- Flächenspannbolzen zweifach wird empfohlen
- Beim Spannen von Aluminium-Teilen dürfen die Bolzen nur handfest angezogen werden.



| Eigenschaften Arbeitsplatte | L (a) | B (b) | MS (d) | G | |
|-----------------------------|---------|---------|--------|-------|--------------------|
| 2-WA161207.L | 1200 mm | 700 mm | 24 mm | 34 kg | 898 CHF • |
| 2-WA161208.L | 1200 mm | 800 mm | 24 mm | 36 kg | 966 CHF • |
| 2-WA161210.L | 1200 mm | 1000 mm | 24 mm | 42 kg | 1'101 CHF • |
| 2-WA161607.L | 1600 mm | 700 mm | 24 mm | 43 kg | 1'117 CHF • |
| 2-WA161608.L | 1600 mm | 800 mm | 24 mm | 46 kg | 1'203 CHF • |
| 2-WA161610.L | 1600 mm | 1000 mm | 24 mm | 54 kg | 1'373 CHF • |
| 2-WA162007.L | 2000 mm | 700 mm | 24 mm | 49 kg | 1'338 CHF • |
| 2-WA162008.L | 2000 mm | 800 mm | 24 mm | 53 kg | 1'442 CHF • |
| 2-WA162010.L | 2000 mm | 1000 mm | 24 mm | 63 kg | 1'648 CHF • |

Erweiterung für Werkbank

Erweiterung 400 für Werkbank NEW
 für Werkbank ohne Höhenverstellung, Erweiterung der Arbeitsfläche um 400 mm, Grundgestellbreite Werkbank beachten!

| | L (a) | B (b) | H (c) | MS (d) | G | |
|--------------|--------|---------|--------|--------|----------|------------------|
| 2-XA160407.L | 400 mm | 700 mm | 900 mm | 24 mm | 13 kg | 335 CHF • |
| 2-XA160408.L | 400 mm | 800 mm | 900 mm | 24 mm | 14,50 kg | 356 CHF • |
| 2-XA160410.L | 400 mm | 1000 mm | 900 mm | 24 mm | 15,50 kg | 404 CHF • |

Erweiterung 600 für Werkbank NEW
 für Werkbank ohne Höhenverstellung, Erweiterung der Arbeitsfläche um 600 mm, Grundgestellbreite Werkbank beachten!

| | L (a) | B (b) | H (c) | MS (d) | G | |
|--------------|--------|---------|--------|--------|----------|------------------|
| 2-XA160607.L | 600 mm | 700 mm | 900 mm | 24 mm | 17 kg | 449 CHF • |
| 2-XA160608.L | 600 mm | 800 mm | 900 mm | 24 mm | 19 kg | 478 CHF • |
| 2-XA160610.L | 600 mm | 1000 mm | 900 mm | 24 mm | 21,50 kg | 546 CHF • |



Verschiedene Nutensteine

Set Nutenstein HX8

4er Pack, mit Gewinde, Befestigung von Zubehör mit Schraube, verzinkt, seitliches Einschieben in die Nut, rutschfester Sitz in der Nut durch Federkugel



NEW

16

| | | L (a) | B (b) | H (c) | G | |
|----------|----|-------|-------|-------|---------|-----------------|
| 2-000551 | M6 | 30 mm | 15 mm | 7 mm | 0,08 kg | 12 CHF • |

Set Nutenstein HX8 drehbar

4er Pack, mit Gewinde, Befestigung von Zubehör mit Schraube, verzinkt, ermöglicht Platzieren in der Nut von oben, verspannt sich in der Nut beim Drehen in Befestigungsrichtung der Schraube, Weitere Ausführungen online verfügbar: mit M5-Gewinde



NEW

16

| | | L (a) | B (b) | H (c) | G | |
|------------|----|-------|-------|-------|---------|-----------------|
| 2-000552.2 | M6 | 20 mm | 15 mm | 7 mm | 0,04 kg | 12 CHF • |

Set Nutenstein HX8 einschwenkbar

4er Pack, mit Gewinde, Befestigung von Zubehör mit Schraube, verzinkt, Einschwenken in die Nut von oben, rutschfester Sitz in der Nut durch Federkugel, Weitere Ausführungen online verfügbar: mit M5-Gewinde



NEW

16

| | | L (a) | B (b) | H (c) | G | |
|------------|----|-------|-------|-------|---------|-----------------|
| 2-000553.2 | M6 | 30 mm | 12 mm | 7 mm | 0,08 kg | 12 CHF • |

Spannbuchsen

Set Spannbuchse mit Bund für M6-Gewinde brüniert

4er Pack, zur Befestigung von Siegmund Teilen an Nutensteinen, zum Spannen im Langloch, inkl. Schraube M6x20, inkl. gewindefurchender Senkkopfschraube M6x30



NEW

B 16

| | | H (c) | Ø | G | |
|------------|--|-------|-------|---------|-----------------|
| 2-160546.3 | | 13 mm | 23 mm | 0,08 kg | 38 CHF • |

Set Spannbuchse mit Senkkopf für M6-Gewinde brüniert

4er Pack, zur Befestigung von Siegmund Teilen an Nutensteinen, zum Spannen in Bohrungen, inkl. Schraube M6x20, inkl. gewindefurchender Senkkopfschraube M6x30



NEW

B 16

| | | H (c) | Ø | G | |
|------------|--|-------|----------|---------|-----------------|
| 2-160546.4 | | 7 mm | 18,50 mm | 0,08 kg | 25 CHF • |

Set Nutenstein einschwenkbar + Spannbuchse

Lieferumfang: 1x 000553.2 Set Nutenstein HX8 M6 einschwenkbar (4er Pack), 1x 160546.3 Set Spannbuchse mit Bund (4er Pack)



NEW

16

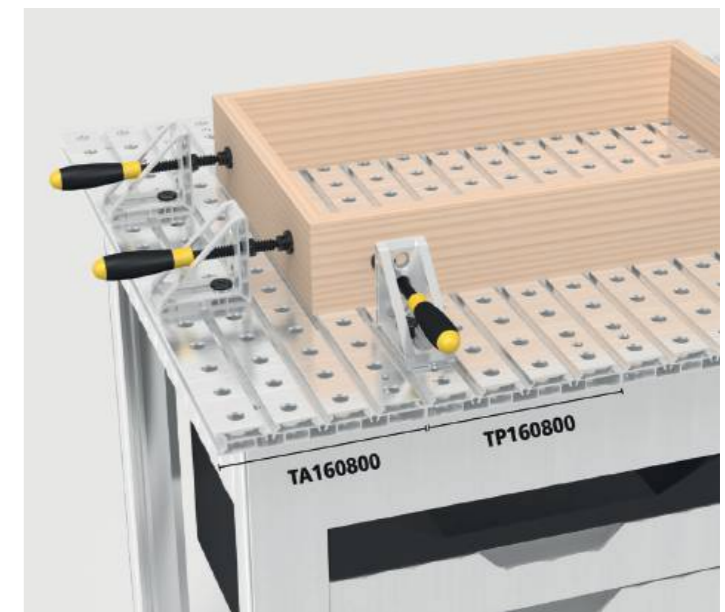
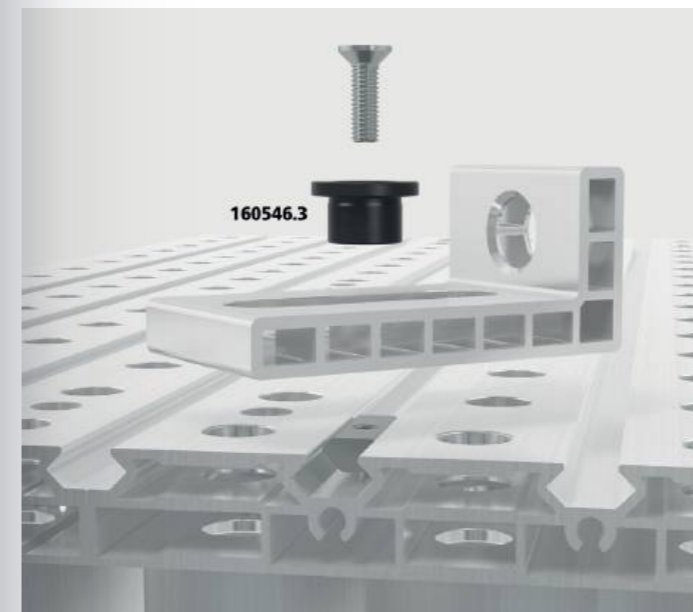
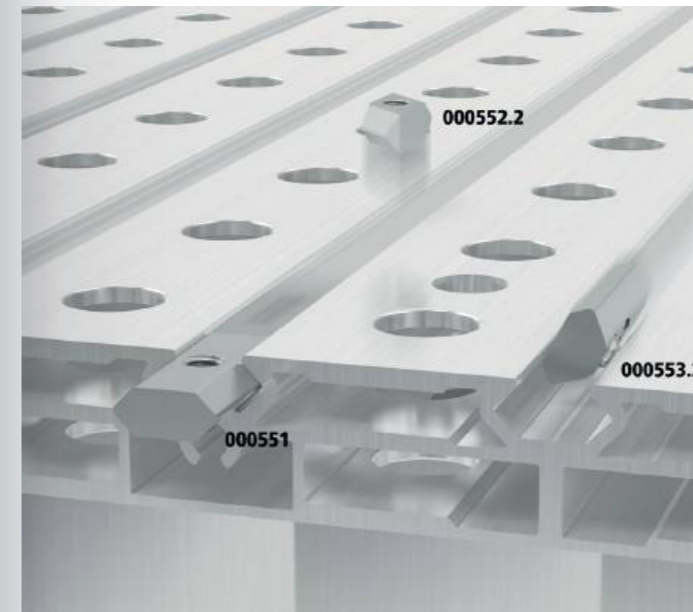
| | | G | |
|----------|--|---------|-----------------|
| 2-160548 | | 0,16 kg | 46 CHF • |



Weitere Informationen und Produktausführungen:



www.siegmund.com/
F-workbench-alu



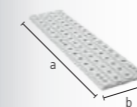
Alu Tischprofil

Alu Tischprofil

Bohrung Ø 16 mm, Bohrungsabstand 50 mm, Hexagon Nut HX8, Hexagon Nut Abstand 50 mm, innenliegendes Profil, Grundgestellbreite Werkbank beachten!

NEW

AL 16



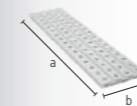
| | L (a) | B (b) | MS (d) | G | |
|------------|---------|--------|--------|---------|-----------------|
| 2-TP160700 | 700 mm | 200 mm | 24 mm | 2,85 kg | 70 CHF • |
| 2-TP160800 | 800 mm | 200 mm | 24 mm | 3,30 kg | 78 CHF • |
| 2-TP161000 | 1000 mm | 200 mm | 24 mm | 4,10 kg | 99 CHF • |

Alu Tischabschlussprofil

Bohrung Ø 16 mm, Bohrungsabstand 50 mm, Hexagon Nut HX8, Hexagon Nut Abstand 50 mm, aussenliegendes Profil, mit seitlicher Hexagon Nut an einer Seite, Grundgestellbreite Werkbank beachten!

NEW

AL 16



| | L (a) | B (b) | MS (d) | G | |
|------------|---------|--------|--------|---------|-----------------|
| 2-TA160700 | 700 mm | 200 mm | 24 mm | 2,90 kg | 70 CHF • |
| 2-TA160800 | 800 mm | 200 mm | 24 mm | 3,35 kg | 78 CHF • |
| 2-TA161000 | 1000 mm | 200 mm | 24 mm | 4,15 kg | 99 CHF • |



Ausstattung

Ausstattung mit 4 Rollen für Werkbank

Lenkrolle, Feststellbremse



NEW

AL 16

| | TF | G | |
|------------|--------|---------|-----------------|
| 2-004100.2 | 250 kg | 2,40 kg | 78 CHF • |

Ausstattung mit 2 Rollen für Maschinentisch / Erweiterung

Lenkrolle, Feststellbremse



NEW

AL 16

| | TF | G | |
|------------|--------|---------|-----------------|
| 2-004100.3 | 125 kg | 1,20 kg | 39 CHF • |

Sub Table Box für Werkbank inkl. 2 Schubladen

Schubladenbox, 2x Schublade 160 mm, abschliessbar, inkl. zwei Schlüssel, Auszugsmass Schublade 500 mm



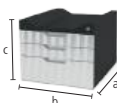
NEW

AL 16

| | L (a) | B (b) | H (c) | TF | G | |
|------------|--------|--------|--------|--------|-------|------------------|
| 2-BX000990 | 623 mm | 472 mm | 387 mm | 100 kg | 27 kg | 423 CHF • |

Sub Table Box für Werkbank inkl. 3 Schubladen

Schubladenbox, 2x Schublade 80 mm, 1x Schublade 160 mm, abschliessbar, inkl. zwei Schlüssel, Auszugsmass Schublade 500 mm



NEW

AL 16

| | L (a) | B (b) | H (c) | TF | G | |
|--------------|--------|--------|--------|--------|-------|------------------|
| 2-BX000990.1 | 623 mm | 472 mm | 387 mm | 100 kg | 30 kg | 486 CHF • |

Werkzeughalterung für Werkbank

Aluminium, links und rechts platzierbar, Aufnahme für Zwingen, Bolzen und Winkel, Grundgestellbreite Werkbank und Materialausführung Arbeitsfläche beachten!



NEW

AL 16

| | L (a) | B (b) | H (c) | G | | |
|--------------|----------------|--------|-------|-------|---------|-----------------|
| 2-TH160700 | 700 AL / Stahl | 475 mm | 55 mm | 52 mm | 1,10 kg | 55 CHF • |
| 2-TH160800 | 800 AL / Stahl | 575 mm | 55 mm | 52 mm | 1,30 kg | 62 CHF • |
| 2-TH161000.S | 1000 Stahl | 675 mm | 55 mm | 52 mm | 1,50 kg | 70 CHF • |
| 2-TH161000.A | 1000 AL | 775 mm | 55 mm | 52 mm | 1,60 kg | 79 CHF • |

Maschinentisch für Werkbank



Maschinentisch 400 für Werkbank

kompatibel mit Werkbank-Gestell mit und ohne Höhenverstellung, Höhenverstellbar (625-900 mm), Grundgestellbreite Werkbank und Materialausführung Arbeitsfläche beachten!

NEW

AL 16

| | L (a) | B (b) | H (c) | TF | G | | |
|--------------|----------------|--------|---------|--------|-------|-------|------------------|
| 2-MT160407 | 700 AL / Stahl | 400 mm | 700 mm | 625 mm | 75 kg | 9 kg | 335 CHF • |
| 2-MT160408 | 800 AL / Stahl | 400 mm | 800 mm | 625 mm | 75 kg | 11 kg | 352 CHF • |
| 2-MT160410.S | 1000 Stahl | 400 mm | 1000 mm | 625 mm | 75 kg | 11 kg | 394 CHF • |
| 2-MT160410.A | 1000 AL | 400 mm | 1000 mm | 625 mm | 75 kg | 12 kg | 397 CHF • |



Maschinentisch 600 für Werkbank

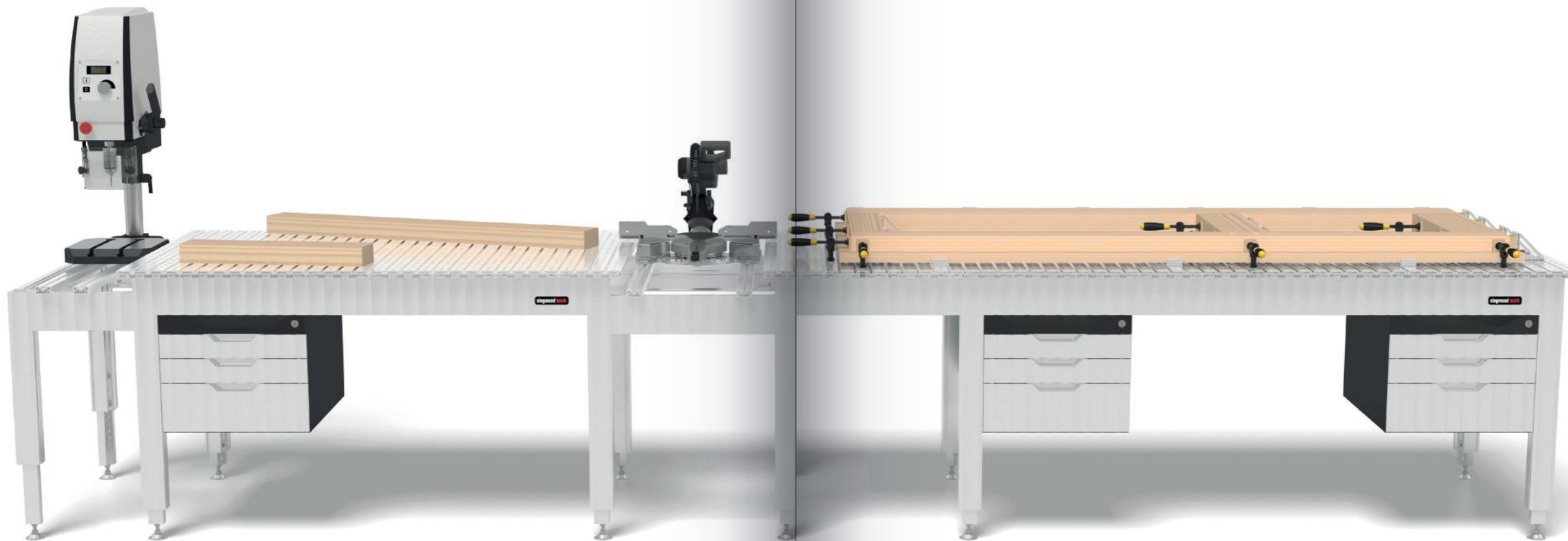
kompatibel mit Werkbank-Gestell mit und ohne Höhenverstellung, Höhenverstellbar (625-900 mm), Grundgestellbreite Werkbank und Materialausführung Arbeitsfläche beachten!

NEW

AL 16

| | L (a) | B (b) | H (c) | TF | G | | |
|--------------|----------------|--------|---------|--------|-------|-------|------------------|
| 2-MT160607 | 700 AL / Stahl | 600 mm | 700 mm | 625 mm | 75 kg | 11 kg | 368 CHF • |
| 2-MT160608 | 800 AL / Stahl | 600 mm | 800 mm | 625 mm | 75 kg | 12 kg | 386 CHF • |
| 2-MT160610.S | 1000 Stahl | 600 mm | 1000 mm | 625 mm | 75 kg | 12 kg | 428 CHF • |
| 2-MT160610.A | 1000 AL | 600 mm | 1000 mm | 625 mm | 75 kg | 13 kg | 430 CHF • |





Anschlag- und Spannwinkel

| Anschlag- und Spannwinkel 90 X Aluminium Langloch | | | | | | AL 16 |
|---|-------|-------|-------|---------|---------------|-------|
| | L (a) | B (b) | H (c) | G | | |
| 2-160108.A | 90 mm | 50 mm | 25 mm | 0,07 kg | 14 CHF | • |

| Anschlag- und Spannwinkel 90 SL Aluminium Kombination aus Bohrung und Langloch | | | | | | AL 16 |
|--|-------|-------|-------|---------|---------------|-------|
| | L (a) | B (b) | H (c) | G | | |
| 2-160109.A | 90 mm | 50 mm | 40 mm | 0,08 kg | 17 CHF | • |

| Anschlag- und Spannwinkel 95 L Aluminium Kombination aus Bohrung und Langloch, erhöhte Stabilität durch Streben | | | | | | NEW AL 16 |
|---|-------|-------|-------|---------|---------------|--------------|
| | L (a) | B (b) | H (c) | G | | |
| 2-160117.A | 95 mm | 50 mm | 95 mm | 0,13 kg | 31 CHF | • |

Bolzen

| Flächenspannbolzen brüniert 160590: Spannbereich ca. 22-26 mm, 160590.3: Spannbereich ca. 34-38 mm, 160590.4: Spannbereich ca. 46-50 mm, zum Spannen von Alu Profilen empfohlen, NICHT zum Verbinden von Tischen und U-Winkeln zulässig | | | | | | | | | B 16 | |
|---|----------|-------|-------|------|------|-------|-------|---------|---------------|---|
| | L (a) | SK | ZK1 | ZK | AM1 | AM | G | | | |
| 2-160590 | zweifach | 55 mm | 50 kN | 2 kN | 4 kN | 10 Nm | 10 Nm | 0,11 kg | 57 CHF | • |

| Schnellspannbolzen ohne Nut brüniert zum Spannen von Alu Profilen empfohlen, ohne O-Ring-Nut für glatte Oberfläche, NICHT zum Verbinden von Tischen und U-Winkeln zulässig | | | | | | | | | B 16 |
|--|----------|-------|-------|-------|---------|-------|---------|---------------|------|
| | L (a) | SK | ZK | AM1 | AM | G | | | |
| 2-160511 | zweifach | 53 mm | 55 kN | 10 kN | 2,50 Nm | 10 Nm | 0,08 kg | 47 CHF | • |

Schraubzwingen

| Basic Schraubzwinde für Werkbank nitriert Vertikalstrebe ist gehärtet, Horizontalstrebe lackiert / pulverbeschichtet, Prisma auswechselbar, Kugeldurchmesser Spindel 8 mm, Trapezgewinde Spindel 12x4 mm, speziell für Tischoberflächen aus Alu Profilen | | | | | BAR N 16 |
|--|--------|--------|---------|---------------|----------|
| | B (b) | H (c) | G | | |
| 2-160621 | 110 mm | 185 mm | 0,65 kg | 33 CHF | • |



Weitere Informationen und Produktausführungen:



www.siegmund.com/
F-workbench

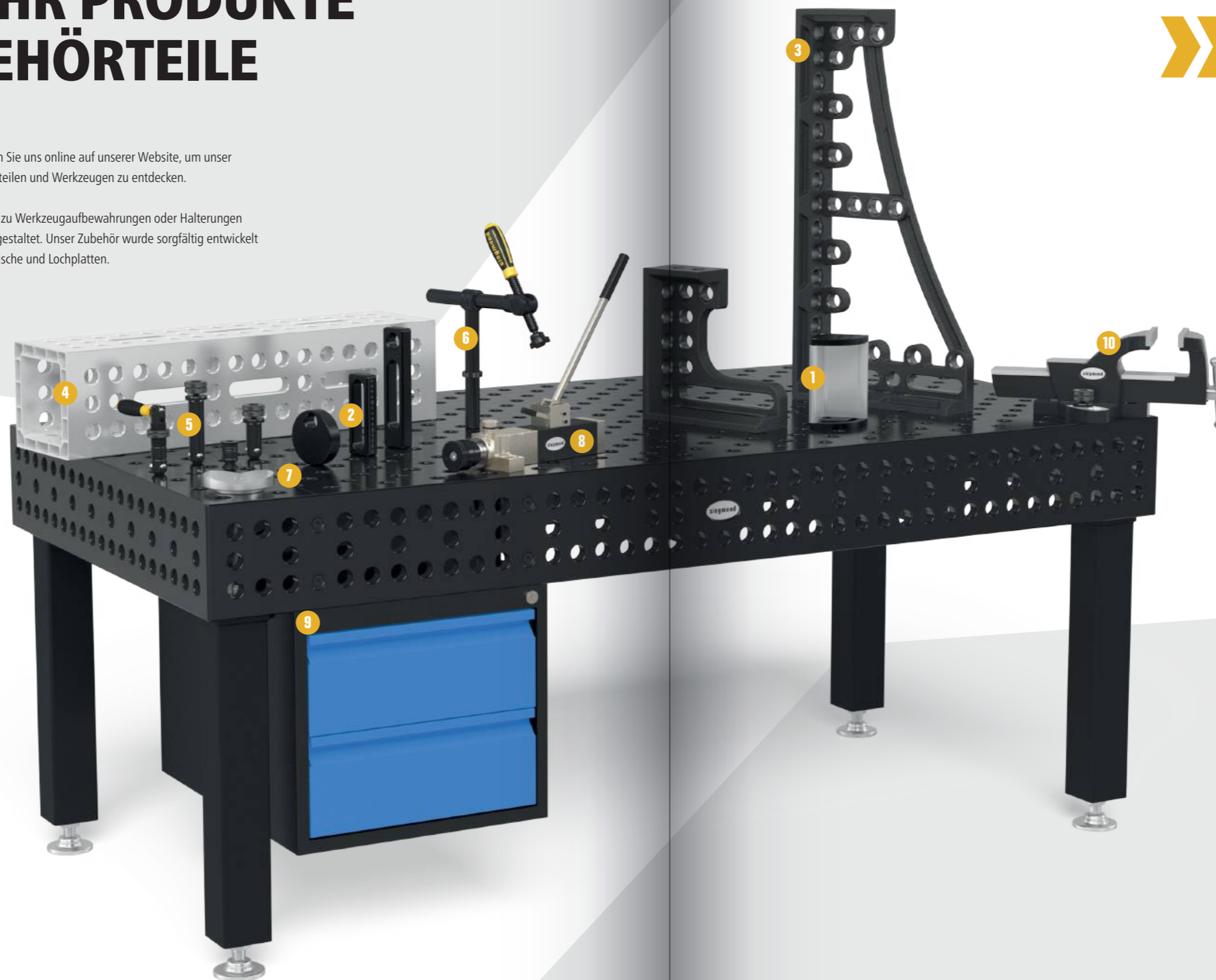
ENTDECKEN SIE JETZT NOCH MEHR PRODUKTE UND ZUBEHÖRTEILE

Stöbern Sie durch unseren Katalog oder besuchen Sie uns online auf unserer Website, um unser gesamtes Sortiment und die Vielzahl an Zubehörteilen und Werkzeugen zu entdecken.

Von praktischen Anschlägen und Winkeln bis hin zu Werkzeugaufbewahrungen oder Halterungen bieten wir alles, was Ihre Arbeit noch effizienter gestaltet. Unser Zubehör wurde sorgfältig entwickelt und ist perfekt abgestimmt auf unsere Schweisstische und Lochplatten.

Werkzeuge & Zubehör

- 1 Neues Spannsystem
- 2 Anschläge
- 3 Winkel
- 4 Alu Profile
- 5 Bolzen
- 6 Zwingen
- 7 Prismen
- 8 Tischpresse
- 9 Sub Table Box
- 10 Schraubstöcke
- Pflegeserie
- Zubehör
- Nullpunktspannsystem
- Magnetspanntechnik



Für jede Herausforderung und jeden Anspruch eine geeignete Arbeitsgrundlage.

- Siegmund Schweisstische
- Laserschweisszelle
- Schweisszelle
- Siegmund Werkbank
- Siegmund Workstation
- Hubbühne
- Mobiler Hubtisch
- Drehtisch höhenverstellbar
- Lochplatten
- Achtkantische
- Schienensystem
- Plattformsystem
- Positionierer



Jetzt Katalog entdecken!

Tauchen Sie ein in unsere faszinierende Welt des Schweißens und Spanns und entdecken Sie unser vielfältiges Sortiment an hochwertigen Schweisstischen, Zubehör und vielem mehr! Blättern Sie online durch unseren interaktiven Katalog oder fordern Sie Ihr persönliches Exemplar an, um es bequem zu Hause durchzublättern.

Preisangaben in CHF, zzgl. MwSt, Verpackungs- und Transportkosten. Technische Änderungen vorbehalten. Ab Lager. Weiterverkauf vorbehalten. Es gelten unsere allgemeinen Geschäftsbedingungen. Preisänderungen und Druckfehler vorbehalten.

Alle Texte, Bilder und Gestaltungselemente unterliegen dem Copyright der Bernd Siegmund GmbH. Kein Teil dieses Kataloges darf ohne schriftliche Genehmigung des Rechteinhabers analog, digital oder in einer anderen Form bearbeitet, vervielfältigt oder ausserhalb dieses Kataloges veröffentlicht werden.
© 2024 Bernd Siegmund GmbH



[www.siegmund.com/
F-catalog](http://www.siegmund.com/F-catalog)

● Artikel wird auf Lager produziert

○ Artikel wird auf Bestellung produziert



siegmund



**Unseren Messekalender
finden Sie unter:**

www.siegmund.com/F-exhibition



Hersteller:

Bernd Siegmund GmbH

Ihr Fachhändler:



KSR

Rue Edouard Verdan 20
1400 Yverdon-les-Bains
www.ksrsoudage.ch

Tél. 024 447 44 00
Fax 024 447 44 05
office@ksrsoudage.ch